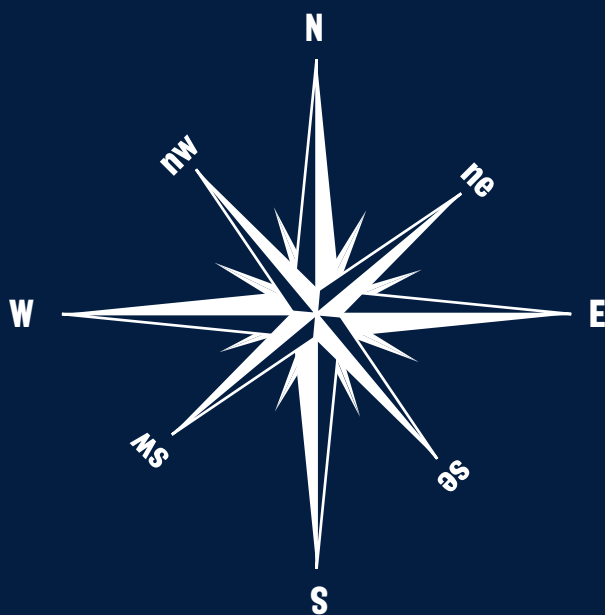


Pio F. Balbi

Forniture nautiche dal 1918



*Da oltre 100 anni
navighiamo insieme a voi*



CATALOGO 2025



Casa fondata nel 1918

Pio F. Balbi s.r.l

Corso Sardegna 46 Canello
Telefono +39 010.88.72.33
16142 GENOVA (Italy)

Sito web: **www.piobalbi.com**
e-mail: **sales@piobalbi.com**

COSTRUZIONE - COMMERCIO
IMPORT - EXPORT
ATTREZZATURE PER LA NAUTICA

CATALOGO GENERALE
2025

III^A FIERA CAMPIONARIA MILANO 1922.

MOSTRA — STAND 1433.



OTTONAMI, GUARNIZIONI E FERRAMENTA
PER MOBILI - MOBILINI LEGNO E METALLO

— COLLE FORTI —

PIO F. BALBI — GENOVA 6

VIA MADDALENA, 32 — 10

TELEFONO

INDICE ARGOMENTI

	STRUMENTAZIONE	pag. 10
	FERRAMENTA	pag. 55
	FERRAMENTA DI COPERTA	pag. 67
	ORMEGGIO	pag. 96
	ACCESSORI PER MOTORI	pag. 141
	PORTACANNE	pag. 159
	CIME - CAVI E ACCESSORI	pag. 161
	ATTREZZATURE VELICHE	pag. 173
	IDRAULICA	pag. 178
	LAVELLI	pag. 211
	WC	pag. 212
	SERBATOI - TANICHE - POZZETTI	pag. 216
	VENTILAZIONE	pag. 218
	MATERIALE ELETTRICO	pag. 223
	SEGNALAZIONE ACUSTICA	pag. 266
	SICUREZZA - SEGNALAZIONE	pag. 270
	RIMESSAGGIO	pag. 280
	MANUTENZIONE - VERNICI	pag. 282
	TENDER E ACCESSORI	pag. 307
	OGGETTISTICA	pag. 309

Linee guida per l'uso e la manutenzione dei prodotti

STRUMENTAZIONE BARIGO

Per mantenere in perfetto stato i Vostri strumenti con cassa in ottone lucido consigliamo di:

- lavare con acqua dolce e asciugare la cassa esterna degli strumenti qualora entrassero in contatto con spruzzi di acqua salata.
- proteggere i Vostri strumenti applicando almeno ogni sei mesi con un panno morbido uno strato di cera d'api. evitare categoricamente di lucidare le casse degli strumenti con sostanze e materiali abrasivi. Tale operazione rimuoverebbe la vernice protettiva dagli strumenti danneggiandoli e facendo di conseguenza decadere la garanzia.

- **Regolazione del barometro:**

la fabbrica fornisce il barometro tarato al livello del mare, cioè zero metri. Per regolare il barometro ad una diversa altitudine, si deve agire sulla vite di regolazione che si trova sul retro dello strumento. Il valore esatto lo si può ottenere per confronto con un altro barometro oppure dal servizio meteorologico trasmesso dalla televisione o dalle agenzie regionali del territorio competenti o da servizi internet e telematici in generale aggiornati.

- in caso di dubbio funzionamento eseguite i seguenti 2 tests:
- 1) ruotate la vite di regolazione posteriore e, partendo dalla pressione media di 760 mm/Hg, l'ago deve poter ruotare liberamente di 3 180° sia in senso orario che antiorario.
- 2) mettete lo strumento in un sacchetto di plastica trasparente, soffiategli abbondantemente dell'aria e chiudetelo strettamente con la mano. Premendo ora il sacchetto gonfio, l'ago dello strumento deve indicare un aumento della pressione e al rilascio ritornare a misurare la pressione di partenza.
- In caso i test sopra citati sortissero esito negativo Vi preghiamo di contattare il centro assistenza più vicino.
- Importante: i barometri illustrati nel presente catalogo non sono idonei per altitudini superiori ai mille metri.

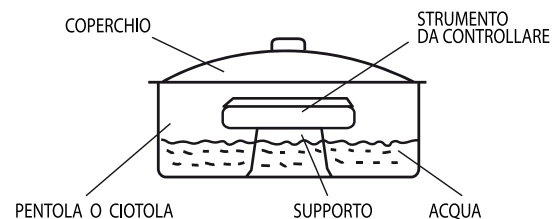
- **Istruzioni per l'uso di igrometri e termometri:**

Come luogo di installazione si consiglia una parete non sottoposta né a corrente d'aria né alla radiazione diretta del sole o al calore. Gli igrometri ed i termometri misurano solo le condizioni degli ambienti vicino agli elementi di misura. Un clima ambientale sano è fra 20 e 22°C e fra 45 e 70% di umidità relativa. Durante l'inverno l'umidità può scendere sotto il 20% u. rel., in questo caso sarebbe opportuno umidificare l'aria artificialmente. Gli igrometri ed i termometri vengono controllati dopo la fabbricazione e regolati in modo preciso, perciò questi strumenti sono normalmente pronti subito per l'impiego. Dopo un certo tempo di stoccaggio si consiglia di controllare l'igrometro prima dell'uso.

- **Per la taratura o regolazione degli strumenti vale quanto segue:**

- **Igrometro**

Se lo strumento viene impiegato in luoghi chiusi oppure in ambiente secco, l'elemento di misura si asciuga con il tempo e l'indicazione non è più esatta. Al massimo ogni tre mesi si dovrebbe ritarare l'igrometro. Per tale scopo si mette lo strumento per circa 6 ore in una pentola chiusa con una certa quantità d'acqua (vedere l'illustrazione). Immediatamente dopo aver aperto il coperchio si regola l'indice dell'igrometro su 95% di umidità relativa. Questo avviene girando la fessura di regolazione sul retro della cassa mediante un cacciavite da orologiaio. Dopo un certo tempo, l'igrometro ritorna automaticamente sul valore giusto del luogo d'impiego. La precisione dell'indicazione degli igrometri è fra 3 e 5% e dipende dalla manutenzione periodica.



- **Termometro**

Solo in casi eccezionali occorre una correzione della posizione dell'indice del termometro. Sul retro della cassa troverete una fessura di regolazione attraverso la quale potete regolare col cacciavite l'indicazione dell'indice.

- **Comfortmetro**

Il comfortmetro è una combinazione fra un igrometro e un termometro. La divisione delle scale e la posizione degli indici sono esposte in modo che il rapporto ottimale temperatura/umidità si ha in un'ambiente quando i due indici si incrociano sul campo evidenziato nella scala cioè nella "zona comfort".

PARABORDI

- gonfiare i parabordi fino alla pressione massima di 0,15-0,20 bar (temperatura di 20°) evitando categoricamente di gonfiarli maggiormente per non perdere la garanzia sul prodotto ed evitare dannose deformazioni.

pulire i parabordi solo con sostanze certificate (ns articolo 31000.00) evitando assolutamente l'uso di liquidi aggressivi che potrebbero comportare la perdita di integrità della superficie del prodotto e un conseguente aumento di porosità.

POMPE DI SENTINA

- le pompe di sentina con girante in neoprene o nitrile non devono girare a secco per un tempo superiore a un minuto, ciò comporterebbe il rigonfiamento della girante stessa, il blocco del motore e la decadenza della garanzia. **consigliamo di testare periodicamente il funzionamento dell'interruttore automatico delle pompe di sentina (ad esempio modello 22308.XX Attwood Sahara) ove presente.**

MOSCHETTONI

- Raccomandiamo di scegliere i moschettoni in base al fabbisogno. Oltre al carico di rottura è necessario valutare il carico di lavoro, quantificabile all'incirca in 1/4 (un quarto) del carico di rottura per uso saltuario, 1/5 (un quinto) per uso frequente.

Guarda le NOVITÀ 2025



**CERNIERE A DOPPIA
CODA OVALI** pag.56



**CERNIERE A SBALZO CON
PERNO SFILABILE**
pag.58



**CERNIERE CON COVER
COPRIVITI** pag.59



**TAVELLE CON BLOCCO
ANTIVIBRANTE** pag.62



ANELLI A "D" SU PIASTRA
pag.66



SUPPORTI PER PULPITI A 3 VIE
pag.69



CERNIERE CON ARRESTO
pag.59



90° A "T" APRIBILI
pag.70



FINALI PER TUBI INOX
pag.71



SUPPORTI IN NYLON PER TENDALINI
pag.72



**SUPPORTI CILINDRICI PER
CORRIMANO** pag.74



POMOLO PER VOLANTI
pag.82



FIBBIE
pag.90



STAFFE PER RIPIANI
pag.76



GIUNTI SNODATI GIREVOLI
pag.96



**FALSE MAGLIE
PER CATENE**
pag.96



PIASTRA PARACOLPI DA PRUA
pag.97



**AMMORTIZZATORI
UNIMER** pag.98



**AMMORTIZZATORI INLINE
UNIMER**
pag.98



MINI PULSANTIERA LOFRAN'S
pag.116



**SCALETTA CON
TIENTIBENE**
pag.124



**CAVI DI SICUREZZA
PER FUORIBORDO**
pag.151



SFIATI PER SERBATOI
pag.154



PORTACANNE ORIENTABILI
pag.160



MOSCHETTONI SNODATI
pag.170



MOSCHETTONI A MAGLIA RAPIDA pag.171



VALVOLE A SFERA CON MANIGLIA A FARFALLA
pag.180



NASTRO IN TEFLON
pag.186



RIDUZIONI FEMMINA FEMMINA
pag.185



RIDUZIONI FEMMINA MASCHIO
pag.185



PORTAGOMMA FEMMINA
pag.185



SAHARA MK2 - PORTAGOMMA CLASSICO
pag.193



SAHARA MK2 - CON RACCORDI
pag.193



KIT LANCIA E TUBO PER LAVAGGIO PONTE
pag.201



USCITA ACQUA CON CONTENITORE
pag.206



DOCLETTE COMPLETE CON CONTENITORE AD INCASSO
pag.206



DOCLETTE SLIM
pag.207



GRUPPO MISCELATORE CON DOCCETTA ESTRAIBILE
pag.209



SPINE E PRESE DA BANCHINA
pag.225



SPINE E PRESE INDUSTRIALI 12-24V
pag.226



CAVI PRECABLATI PER BATTERIE
pag.233



PANNELLI MULTIFUNZIONE TOUCH
pag.242



INTERRUTTORI A CONTROLLO REMOTO
pag.238



NASTRO ISOLANTE IN PVC
pag.236/285



COPPIA FANALI A LED ATTWOOD ACCIAIO INOX
pag.245



PROIETTORI STAGNI
pag.252



PROIETTORE PORTATILE A LED RICARICABILE
pag. 257



MEGAFONI AMPLIFICATORI
pag.268



LUCI DI SOCCORSO A LED REVENGE
pag. 270



GIUBBOTTI/SUPPORTI AL GALLEGGIAMENTO 50N
pag. 273



GIUBBOTTI SALVAGENTE PER CANI
pag. 273



SEGNALE DIURNO
pag. 275



CINTURA DI SICUREZZA OMBELICALE singola e doppia
pag. 276



IMBRAGATURA DI SICUREZZA CON OMBELICALE
pag. 276



NASTRO TELATO TIPO USA
pag. 285



STUCCO EPOSSIDICO BICOMPONENTE pag.290



PORTABICCHIERI REGOLABILI
pag.312

SCOPRI
TUTTI I **NUOVI PRODOTTI**
ALL' INTERNO DEL NOSTRO CATALOGO!

I NOSTRI PARTNER





Pio F. Balbi
FORNITURE NAUTICHE DAL 1918

Distributore Esclusivo



TRASDUTTORI LOWRANCE

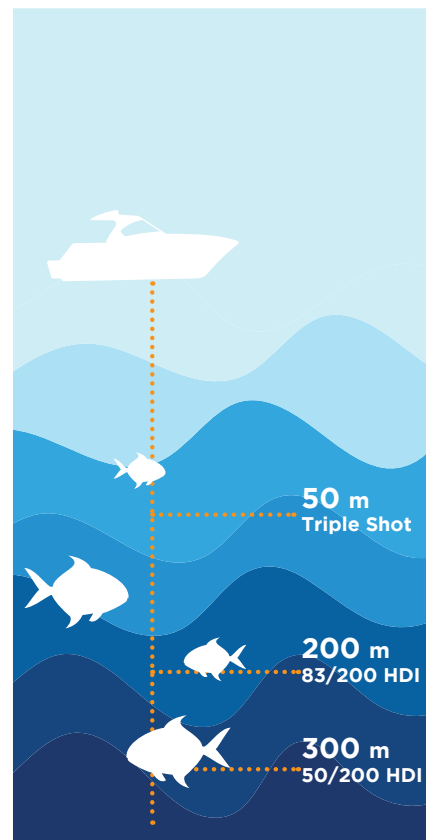
DownScan Imaging™ e FishReveal™ - DownScan Imaging™ consente di identificare più facilmente il modo in cui i pesci sono correlati con l'ambiente circostante, fornendo immagini di rocce, alberi, composizione del fondale e altre strutture subacquee direttamente sotto l'imbarcazione. FishReveal™ acquisisce le immagini ad alta risoluzione di DownScan Imaging e le combina con la separazione dei bersagli e con gli archi dei pesci del sonar tradizionale CHIRP, semplificando la visualizzazione dei pesci.

Sidescan - Active Imaging - Perfetto per la ricerca delle strutture contenenti banchi di pesci in grandi aree, SideScan offre la vista su ciascun lato dell'imbarcazione, consentendo di coprire una maggiore quantità d'acqua in un periodo di tempo più breve e di vedere aree troppo basse per l'imbarcazione, come ad esempio vicino alla riva.

HDI - I trasduttori HDI (Hybrid Dual Imaging) offrono due tecnologie sonar in un unico pacchetto, fornendo la chiarezza e la separazione dei bersagli del sonar CHIRP insieme alle immagini della struttura di DownScan Imaging.

Trasduttori a elemento singolo - I trasduttori con un singolo elemento sono in grado di trasmettere due frequenze alternate. Ad esempio, Lowrance Skimmer® è in grado di trasmettere frequenze di 83 e 200 kHz o intervalli CHIRP medi e alti.

Trasduttori a più elementi - Lowrance offre diversi trasduttori con più elementi di diverse dimensioni, tra cui i trasduttori HDI e Active Imaging. HDI dispone di un elemento CHIRP e di un elemento DownScan Imaging. Active Imaging ha quattro elementi per CHIRP, DownScan Imaging, SideScan (sinistra) e SideScan (destra).



ECOSCANDAGLI GPS				
Articolo	Trasduttore	Display	Dim. mm	Volt
80004.01	Skimmer Bullet 200 kHz mono frequenza Profondità max teorica 150mt	4.3" SolarMax	166x117x98	12
L'ecoscandaglio più intuitivo e di facile installazione - Il trasduttore Skimmer Bullet a settaggio automatico regola attivamente le impostazioni del sonar man mano che cambiano le condizioni di pesca - Il Gps permette di salvare i waypoint e visualizzare alcuni dati di navigazione come la velocità calcolata grazie al satellite - Non utilizza cartografie - Non compatibile con altri trasduttori.				
CONTENUTO				
<ul style="list-style-type: none"> Trasduttore Skimmer Bullet Staffa per specchio di poppa 		<ul style="list-style-type: none"> Staffa di fissaggio Set di 3 fusibili da 3 Amp FUSE-1 		
Art. K80004	SUNCOVER PER EAGLE 4X Display			

La nuova serie **EAGLE** di Lowrance rende più semplice la pesca: è dotata di sonar a regolazione automatica, **DownScan Imaging™** e **FishReveal™** che rendono più facile vedere i pesci combinando i vantaggi del sonar CHIRP Lowrance e di DownScan Imaging™ in un'unica schermata. Grazie alla combinazione di queste tecnologie, lo strumento trasmette le immagini ad alta risoluzione della struttura di stazionamento dei pesci evidenziandoli sul display.

- Il sonar a regolazione automatica regola attivamente le impostazioni man mano che cambiano le condizioni di pesca.
- **I sonar CHIRP a medio/alta frequenza 83/200 HDI (83/200/455/800kHz - Hybrid Dual Imaging) e sonar CHIRP a bassa/alta frequenza 50/200 HDI (50/200/455/800kHz - Hybrid Dual Imaging) e DownScan Imaging™** sono la soluzione ideale per le acque più profonde.
- **Il sonar CHIRP ad alta frequenza TripleShot™ (200 kHz)** con SideScan e DownScan Imaging™ offre la funzionalità di fishfinding del sonar CHIRP grandangolare insieme alle immagini ad alta risoluzione della struttura di stazionamento dei pesci di SideScan e DownScan Imaging™. E' perfetto per la ricerca delle strutture contenenti banchi di pesci in grandi aree, permettendo anche una visione nitida su ciascun lato dell'imbarcazione.
- La serie EAGLE è inoltre dotata della funzione **Genesis Live** che consente una dettagliata mappatura in tempo reale della zona in cui si sta navigando; i dati raccolti e i waypoint potranno essere salvati su una microSD.
- Tutti gli strumenti sono dotati di una mappa base mondiale precaricata e sono forniti di slot per la microSD compatibili con cartografia C-MAP e Navionics.
- Montaggio ad incasso o su staffa.
- Schermo IPS che migliora la risoluzione, chiarezza e visibilità.



Model	HOOK Reveal-5 Combo	HOOK Reveal-5 Combo	HOOK Reveal-7 Combo	HOOK Reveal-7 Combo	HOOK Reveal-7 Combo	HOOK Reveal-9 Combo	HOOK Reveal-9 Combo
Transducer	83/200 HDI	50/200 HDI	83/200 HDI	50/200 HDI	TripleShot	50/200 HDI	TripleShot
Single Frequency Sonar							
83/200 Sonar							
50/200 Sonar							
CHIRP							
DownScan Imaging							
SideScan Imaging							
GPS Mapping							
SD Card Slot							
FishReveal							
Genesis Live	C-MAP	C-MAP	C-MAP	C-MAP	C-MAP	C-MAP	C-MAP

ECOSCANDAGLI-CHARTPLOTTER EAGLE

Articolo	Modello	Trasduttore da poppa	Display	Dim. mm LxHxP	Volt
80005.01	EAGLE 5"	50/200 HDI ROW	5" 800x480	188x130x115	12
80005.02	EAGLE 5"	83/200 HDI ROW	5" 800x480	188x130x115	12
80007.01	EAGLE 7"	50/200 HDI ROW	7" 800x480	237x165x113	12
80007.02	EAGLE 7"	83/200 HDI ROW	7" 800x480	237x165x113	12
80007.03	EAGLE 7"	TRIPLESHOT DOWN AND SIDE SCAN	7" 800x480	237x165x113	12
80009.01	EAGLE 9"	50/200 HDI ROW	9" 800x480	288x176x113	12
80009.02	EAGLE 9"	TRIPLESHOT DOWN AND SIDE SCAN	9" 800x480	288x176x113	12
CONTENUTO					
<ul style="list-style-type: none"> • Trasduttore • Cavo di alimentazione 		<ul style="list-style-type: none"> • Staffa di fissaggio • Set di 3 fusibili 			
Art. K80005	SUNCOVER PER EAGLE 5"				
Art. K80007	SUNCOVER PER EAGLE 7"				
Art. K80009	SUNCOVER PER EAGLE 9"				

Il Fishing System (FS) Elite combina la potenza dei collaudati e più recenti strumenti di fishfinding Lowrance con un display più accessibile e più facile da usare e installare. Dal sonar ActiveTarget™ live e Active Imaging™ ad altissima risoluzione con sonar Lowrance CHIRP, SideScan e DownScan Imaging™ alla compatibilità con un'ampia gamma di opzioni cartografiche, Elite FS offre tutti gli strumenti necessari per trovare e catturare più pesci.

Per la prima volta in assoluto, la famiglia di prodotti Elite di Lowrance si avvale di funzionalità di rete Ethernet per la condivisione di sonar, carte, waypoint e altri dati dell'utente tra più schermi. Il supporto e il controllo dei dispositivi NMEA 2000® permette di realizzare un sistema di pesca Elite completo.

Lo schermo multi-touch con schermo piatto in vetro e rivestimento antiriflesso, offre un'ottima visibilità in tutte le condizioni di illuminazione. Un singolo tasto programmabile dall'utente consente di selezionare rapidamente le interazioni vitali e più utilizzate.

- **Connettività wireless, NMEA 2000® ed Ethernet integrata - Bluetooth 4.0**
- **Funzionalità C-MAP Easy Routing™, Navionics® Autorouting che suggeriscono nuove posizioni di punti di rotta calcolati in base alle informazioni nella mappa e alle caratteristiche della barca**
- **Include una carta base mondiale, oltre ad un'ampia serie di opzioni cartografiche, tra cui C-MAP, Navionics® altre ancora**
- **Cartografia su schermo C-MAP Genesis Live che consente una dettagliata mappatura in tempo reale della zona in cui si sta navigando**
- **Touchscreen multi-touch ad alta risoluzione**

Grazie al **sonar 3-in-1 Active Imaging™** dotato di tecnologia **CHIRP, SideScan e DownScan (83/200 + 455/800kHz)** con funzionalità **FishReveal™**, è possibile visualizzare la struttura e l'area coperta con un nuovo livello di accuratezza del dettaglio, entro un raggio d'azione mai raggiunto prima da altre tecnologie di imaging di strutture. L'elevata nitidezza, la separazione dei bersagli e la precisione dei dettagli offerte da Active Imaging consentono di individuare più pesci grazie a una più facile e rapida identificazione delle strutture contenenti branchi di pesci, quali ad esempio accumuli di massi o rocce, tronchi verticali, letti di alghe o erbacce, fosse e scogli sommersi, il tutto a una distanza maggiore dall'imbarcazione. I pescatori possono ottenere il meglio della tecnologia sonar CHIRP e DownScan in un unico schermo grazie all'esclusiva visualizzazione intelligente dei bersagli FishReveal™, che permette di distinguere chiaramente i pesci dalla struttura e dall'area coperta su immagini DownScan altamente dettagliate.



ECOSCADAGLI-CHARTPLOTTER ELITE FS					
Articolo	Modello	Trasduttore da poppa	Display	Dim. mm LxHxP	Volt
81007.00	ELITE FS 7	-	7" 800x480	266x163x109	12
81007.01	ELITE FS 7	XSONIC HDI M/H 455/800 kHz	7" 800x480	266x163x109	12
81007.02	ELITE FS 7	ACTIVE IMAGING 3-IN-1 (83/200kHz + 455/800kHz)	7" 800x481	266x163x109	12
81009.00	ELITE FS 9	-	9" 800x480	310x181x119	12
81009.01	ELITE FS 9	ACTIVE IMAGING 3-IN-1 (83/200kHz + 455/800kHz)	9" 800x480	310x181x119	12
CONTENUTO					
<ul style="list-style-type: none"> • Cavo di alimentazione • Staffa di fissaggio 		<ul style="list-style-type: none"> • Cover parasole • Set di 3 fusibili 			

HDS Pro è il cuore pulsante di Ultimate Fishing System, con un controllo dell'imbarcazione da prua a poppa che include, autopiloti, motori, radar e altro ancora. Affidando il tuo sistema di pesca a HDS® PRO, potrai facilmente personalizzare l'imbarcazione in base al tuo stile di pesca selezionando le opzioni di fishfinding, navigazione, rete e intrattenimento. Il touchscreen SolarMAX™ HD offre immagini mozzafiato di pesci, struttura e dettagli cartografici visibili da qualsiasi angolazione, sotto la luce solare diretta e attraverso lenti polarizzate.

- **Connettività wireless, Bluetooth e NMEA 2000® e porte Ethernet oltre a notifiche smartphone**
- **Controllo con touchscreen di ancoraggi Power-Pole®, Ghost® Trolling Motor, autopilota e pilota fuoribordo Lowrance**
- **Include una carta base mondiale, oltre ad un'ampia serie di opzioni cartografiche, tra cui C-MAP, Navionics® altre ancora**
- **Cartografia su schermo C-MAP Genesis Live che consente una dettagliata mappatura in tempo reale della zona in cui si sta navigando**
- **Ampia gamma di upgrade opzionali delle carte, tra cui C-MAP® REVEAL, Navionics®, Florida Marine Tracks e non solo.**
- **Touchscreen SolarMax™ HD visibile da qualsiasi angolazione e con lenti polarizzate**

Grazie al sonar **Active Imaging™ HD** dotato di tecnologia **CHIRP, SideScan e DownScan (83/200kHz + 455/700/1000/1200KHz)** con funzionalità **FishReveal™**, è possibile visualizzare la struttura e l'area coperta con un nuovo livello di accuratezza del dettaglio, entro un raggio d'azione mai raggiunto prima da altre tecnologie di imaging di strutture. L'elevata nitidezza, la separazione dei bersagli e la precisione dei dettagli offerte da Active Imaging consentono di individuare più pesci grazie a una più facile e rapida identificazione delle strutture contenenti branchi di pesci, quali ad esempio accumuli di massi o rocce, tronchi verticali, letti di alghe o erbacce, fosse e scogli sommersi, il tutto a una distanza maggiore dall'imbarcazione. I pescatori possono ottenere il meglio della tecnologia sonar CHIRP e DownScan in un unico schermo grazie all'esclusiva visualizzazione intelligente dei bersagli FishReveal™, che permette di distinguere chiaramente i pesci dalla struttura e dall'area coperta su immagini DownScan altamente dettagliate. Aggiungendo il modulo S3100 si potrà inoltre attivare la funzione Fish Reveal SideScan. Il trasduttore Active Imaging™ HD non racchiude solo le tre tecnologie sonar principali Lowrance® CHIRP, SideScan e DownScan Imaging™ in un unico pratico pacchetto, ma è dotato anche di un nuovo design che aumenta la nitidezza del segnale. Supporta Medium e High CHIRP (83/200kHz) e frequenze da 455/700/1000/1200 KHz



ECOSCANDAGLI-CHARTPLOTTER HDS PRO

Articolo	Modello	Trasduttore da poppa	Display	Dim. mm LxHxP	Volt
82009.00	HDSPRO 9	-	9" 1280x720	308x179x105	12
82009.01	HDSPRO 9	ACTIVE IMAGING™ HD	9" 1280x720	308x179x105	12
82010.00	HDSPRO 10	-	10" 1280x720	325x207x122	12
82010.01	HDSPRO 10	ACTIVE IMAGING™ HD	10" 1280x720	325x207x122	12
82012.00	HDSPRO 12	-	12" 1280x800	376x242x130	12
82012.01	HDSPRO 12	ACTIVE IMAGING™ HD	12" 1280x800	376x242x130	12

CONTENUTO

- Cavo di alimentazione
- Staffa di fissaggio
- Cover parasole
- Set di 3 fusibili



TRASDUTTORI LOWRANCE

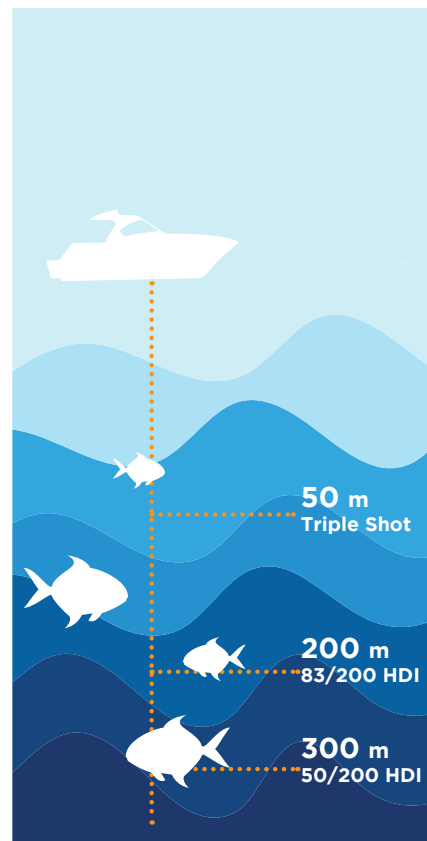
DownScan Imaging™ e FishReveal™ - DownScan Imaging™ consente di identificare più facilmente il modo in cui i pesci sono correlati con l'ambiente circostante, fornendo immagini di rocce, alberi, composizione del fondale e altre strutture subacquee direttamente sotto l'imbarcazione. FishReveal™ acquisisce le immagini ad alta risoluzione di DownScan Imaging e le combina con la separazione dei bersagli e con gli archi dei pesci del sonar tradizionale CHIRP, semplificando la visualizzazione dei pesci.

Sidescan - Active Imaging - Perfetto per la ricerca delle strutture contenenti banchi di pesci in grandi aree, SideScan offre la vista su ciascun lato dell'imbarcazione, consentendo di coprire una maggiore quantità d'acqua in un periodo di tempo più breve e di vedere aree troppo basse per l'imbarcazione, come ad esempio vicino alla riva.

HDI - I trasduttori HDI (Hybrid Dual Imaging) offrono due tecnologie sonar in un unico pacchetto, fornendo la chiarezza e la separazione dei bersagli del sonar CHIRP insieme alle immagini della struttura di DownScan Imaging.

Trasduttori a elemento singolo - I trasduttori con un singolo elemento sono in grado di trasmettere due frequenze alternate. Ad esempio, Lowrance Skimmer® è in grado di trasmettere frequenze di 83 e 200 kHz o intervalli CHIRP medi e alti.

Trasduttori a più elementi - Lowrance offre diversi trasduttori con più elementi di diverse dimensioni, tra cui i trasduttori HDI e Active Imaging. HDI dispone di un elemento CHIRP e di un elemento DownScan Imaging. Active Imaging ha quattro elementi per CHIRP, DownScan Imaging, SideScan (sinistra) e SideScan (destra).



89002.00/ 89003.00



89004.00



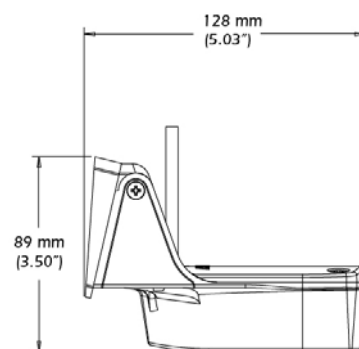
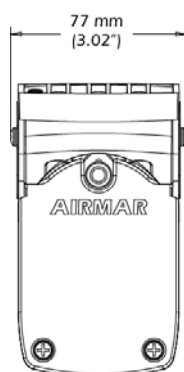
89005.00



89006.00

TRASDUTTORI DA POPPA LOWRANCE

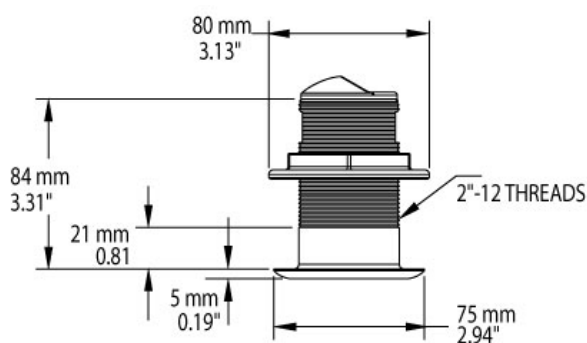
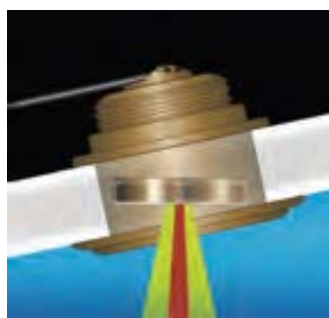
Articolo	Modello	Caratteristiche	Compatibilità
89002.00	50/200 HDI	50/200/455/800kHz	HOOK REVEAL/HOOK
89003.00	83/200 HDI	83/200/455/800kHz	HOOK REVEAL/HOOK
89004.00	TRIPLESHOT SKIMMER	200 kHz con SideScan	HOOK REVEAL/HOOK
89005.00	3-IN-1 ACTIVE IMAGING	83/200 + 455/800kHz con SideScan	HDS/Elite
89006.00	ACTIVE IMAGING™ HD	83/200kHz + 455/700/1000/1200KHz con SideScan	HDS PRO o con un modulo S3100 con HDS LIVE, HDS Carbon e Elite FS



TRASDUTTORE XSONIC AIRMAR TM150M

Articolo	Potenza	Frequenza	Angolo	Profondità max
89007.00	300 watt	99-155 kHz	26° - 17°	180 mt

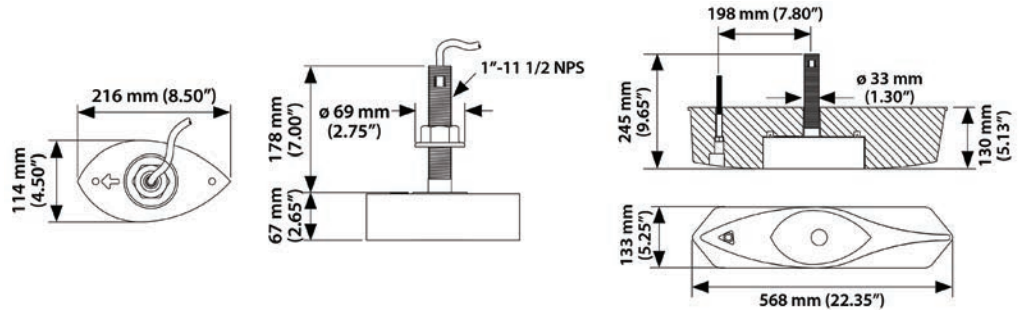
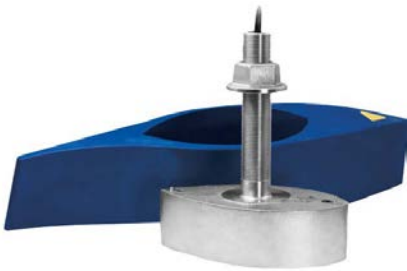
Il modello TM150M è un trasduttore CHIRP da poppa, ideale per le imbarcazioni per la pesca sportiva e commerciali con una lunghezza fino a 25 piedi. Questo trasduttore a singolo canale offre CHIRP a media frequenza per un perfetto equilibrio tra l'elevata penetrazione in profondità di CHIRP a bassa frequenza e la risoluzione superiore dei bersagli di CHIRP ad alta frequenza - Compatibile con i prodotti Lowrance Elite FS, HDS, Simrad Evo2 e nuovo Eco S2009.



TRASDUTTORE XSONIC AIRMAR B150M

Articolo	Inclinazione	Potenza	Frequenza	Angolo	Profondità max
89010.00	0°	300 watt	95-155kHz	26°- 17°	183 mt
89011.00	12°	300 watt	95-155kHz	26°- 17°	183 mt
89012.00	20°	300 watt	95-155kHz	26°- 17°	183 mt

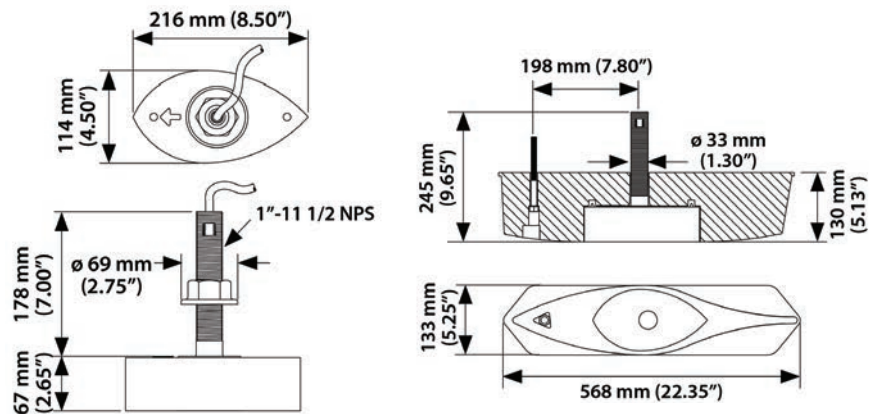
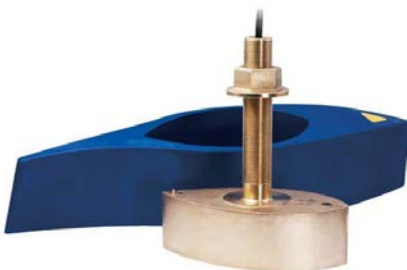
Il modello B150M è un trasduttore CHIRP in bronzo passa-scafo, ideale per le imbarcazioni commerciali e per la pesca sportiva. Questo trasduttore a singolo canale offre CHIRP a media frequenza per un perfetto equilibrio tra l'elevata penetrazione in profondità di CHIRP a bassa frequenza e la risoluzione superiore dei bersagli di CHIRP ad alta frequenza. - Cavo da 10 mt
 Compatibile con Lowrance HDS, Elite FS e Simrad NSS Evo 3, S2009/2016, Go, NSX, Sonar Hub.



TRASDUTTORE XSONIC AIRMAR SS260

Articolo	Potenza	Frequenza	Angolo	Profondità max
89008.00	1 kw	50-200 kHz	19°- 6°	500 mt

Il modello SS260 è un trasduttore a banda larga passa-scafo in acciaio inossidabile, ideale per la pesca sportiva e per le imbarcazioni commerciali con una lunghezza fino a 30 piedi - Operando a 50 e 200 kHz, lo stretto fascio di 6 ° a 200 kHz fornisce un'eccellente risoluzione del bersaglio e immagini nitide di pesci che si tengono stretti a relitti e scogliere. I 50 kHz sono eccellenti per il rilevamento in acque profonde e l'ampio raggio di 19° offre un'ampia copertura sotto l'imbarcazione. SS260 è dotato di un alloggiamento in acciaio inossidabile compatibile con tutti i materiali dello scafo. Installato con la carenatura ad alte prestazioni inclusa, personalizzata, la SS260 offre risultati eccellenti a velocità fino a 30 nodi - Cavo da 12mt - Compatibile con ecoscandagli Lowrance HDS, Elite FS/Simrad S5100, NSS Evo 3, S2009/2016, Go, NSX, Sonar Hub.



TRASDUTTORE XSONIC AIRMAR B275LHW

Articolo	Potenza	Frequenza	Angolo	Profondità max
89009.00	1 kw	42-65 kHz/150-250 kHz	25°- 16°/25°	914 mt

Esclusivo trasduttore Chirp-ready in bronzo ad ampio raggio - La banda alta opera su una gamma di frequenze da 150 a 250 kHz e ha un raggio fisso di 25° per tutte le frequenze. La banda ad alta frequenza si traduce in una risoluzione superiore. Il raggio costantemente ampio fornisce il doppio della copertura ed eccellenti archi di pesce sul display rispetto alla maggior parte delle opzioni di trasduttore a raggio stretto ad alta frequenza - La carenatura ad alte prestazioni inclusa, migliora i risultati della banda larga a velocità superiori a 30 nodi L'ampialarghezzaèlasceltaidealesiaperlapescacostierachepelagica, dovelarisoluzioneelamassimacopertura sottolabarcasonoessenzialifinoa152m - Labandaabassafrequenzae1kW dipotenzasupportanoanchegrandi prestazioni in acque profonde fino a 914 mt - Compatibile con Lowrance HDS PRO e Simrad NSS EVO 3, S5100.



PORTA TRASDUTTORI DA POPPA

Articolo	Larghezza cm	Lunghezza cm	misure piastra mm
88001.20	35	20-35	85x55
88001.30	35	30-55	85x55

Permettono di alzare, abbassare o sfilare tutti i tipi di trasduttori per ecoscandaglio - Acciaio inox

CARTOGRAFIA C-MAP DISCOVER

Grafici vettoriali completi: semplificano il tuo modo di navigare offrendoti dettagli precisi ed aggiornati dei grafici vettoriali, sulla base di informazioni ufficiali degli uffici idrografici.

Batimetria ad alta risoluzione: il layer HRB (High-Res Bathymetry) ti permette di identificare fondali bassi, pareti a strapiombo, sporgenze, buche o creste - È aggiornato per includere in un unico layer anche i dettagli **Genesis®** compilati e verificati.

Ombreggiatura di profondità personalizzata: imposta una profondità di sicurezza precisa, scegli una visualizzazione simile alle mappe cartacee o crea un'ombreggiatura personalizzata.

Easy Routing™: traccia automaticamente la rotta più breve e più sicura in base ai dati precisi forniti dalla carta e alle informazioni personalizzate della tua imbarcazione. Non è necessario abbonarsi - Maree e correnti: mostra proiezioni del livello dell'acqua e della direzione delle maree, per aiutarti a pianificare la tua giornata di navigazione, che si tratti di pesca o di vela.

Piani dettagliati dei porti: attraccare in un porto dove non si è mai stati non è un problema, quando si conoscono le disposizioni precise di migliaia di porticcioli, compresi gli scivoli per alaggio/varo, aree soggette a restrizione e altre informazioni importanti per la navigazione.

Dettagli sul porto e sull'avvicinamento: livello di dettaglio senza precedenti. Raggiungi qualsiasi porto e insenatura in sicurezza. La perfetta conclusione di un lungo viaggio, di un'avventura in barca a vela o di un'emozionante giornata di pesca.

Aggiornamenti online: utilizza sempre le mappe più recenti, con 12 mesi di aggiornamenti online gratuiti.

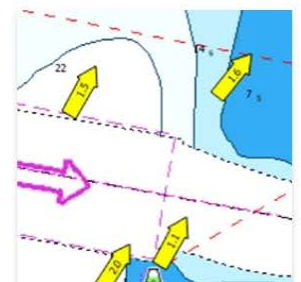
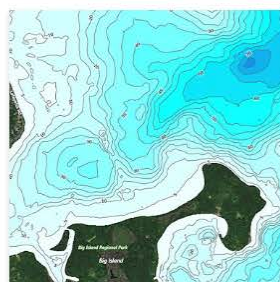
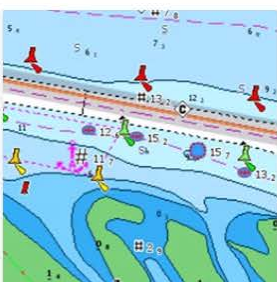
CARTOGRAFIA C-MAP DISCOVER		
Articolo	Zona	Supporto
80000.00	Mediterraneo	SD 32GB
80000.01	Europa Meridionale	SD 32GB



80000.00



80000.01



STRUMENTAZIONE

CARTOGRAFIA C-MAP REVEAL

Rilievo ombreggiato: dai corpi al mondo intorno a te, con la rappresentazione in 3D del terreno e dei rilievi subacquei e con le immagini batimetriche del fondale marino ad altissima risoluzione, prima disponibili solo in MAX-N+ Reveal. Una svolta rivoluzionaria per pescatori e subacquei. **Grafici vettoriali completi:** semplificano il tuo modo di navigare offrendoti dettagli accurati ed aggiornati dei grafici vettoriali, sulla base delle informazioni ufficiali degli uffici idrografici. **Batimetria ad alta risoluzione:** il layer HRB (High-Res Bathymetry) ti permette di identificare fondali bassi, pareti a strapiombo, sporgenze, buche o creste. È aggiornato per includere in un unico layer HRB anche i dettagli **Genesis®** compilati e verificati.

Ombreggiatura di profondità personalizzata: imposta una profondità di sicurezza precisa, scegli una visualizzazione simile alle mappe cartacee o crea un'ombreggiatura personalizzata.

Carte raster dinamiche: hanno l'aspetto delle carte tradizionali, ma ti permettono di accedere facilmente a tutti gli oggetti che mostrano. **Easy Routing™:** traccia automaticamente la rotta più breve e più sicura in base ai dati precisi forniti dalla carta e alle informazioni personalizzate della tua imbarcazione, senza bisogno di abbonarti. **Foto aeree:** una raccolta con migliaia di foto di marine, porti, insenature e altre caratteristiche di navigazione importanti, incluse per offrirti un livello di dettaglio superiore.

Immagini satellitari: le immagini satellitari forniscono informazioni sull'ambiente circostante quando ti trovi in luoghi che non conosci.

Maree e correnti: mostra proiezioni del livello dell'acqua e della direzione delle maree, per aiutarti a pianificare la tua giornata di navigazione, pesca o vela.

Piani dettagliati dei porti: attraccare in un porto dove non si è mai stati non è un problema, quando si conoscono le disposizioni precise di migliaia di porticcioli, compresi gli scivoli per alaggio/varo, aree soggette a restrizione e altre informazioni importanti per la navigazione.

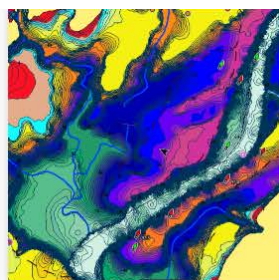
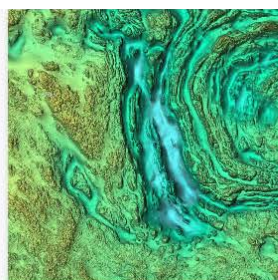
Dettagli sul porto e avvicinamento: livello di dettaglio senza precedenti. Raggiungi qualsiasi porto e insenatura in sicurezza.

Aggiornamenti online: utilizza sempre le mappe più recenti, con 12 mesi di aggiornamenti online gratuiti.

CARTOGRAFIA C-MAP REVEAL		
Articolo	Zona	Supporto
80000.02	S/W Europa	SD 32GB



80000.02





RADIO VHF LINK-6S

Articolo	Potenza di trasmissione	Volt	Ricezione AIS	Dim. mm LxHxP
80100.00	25 W	12	NO	167x89x161

Radio VHF con DSC di classe D e ricevitore GPS integrato - Microfono a presa ergonomica con quattro pulsanti - Controlli intuitivi tramite manopola e tastiera - Installazione su staffa (inclusa) o ad incasso - LCD ad alta visibilità con modalità notturna invertita - Tasto del canale d'emergenza dedicato - Funzione Tri Watch che scansione tra il canale corrente, il canale di emergenza 16 e un altro canale prioritario configurabile dall'utente - Tutti i canali internazionali - Antenna GPS interna.



RADIO VHF LINK-9

Articolo	Potenza di trasmissione	Volt	Ricezione AIS	Dim. mm LxHxP
80101.00	25 W	12	SI	208x107x156

Radio VHF con DSC di classe D, antenna GPS interna, microfono a presa ergonomica retroilluminato con 6 pulsanti, ricevitore AIS a due canali integrato con funzionalità di registrazione AIS, integrazione NMEA 2000 e 0183, display LCD con interfaccia utente intuitiva, funzione MOB, Dual Watch/Tri Watch e tutte le funzioni di scansione, uscita segnale PA/hailer con funzione di riascolto, 20 nomi programmabili dall'utente con MMSI, 10 canali meteo. Fornito con copertura di protezione, microfono con cavo estensibile, supporto clip microfono, staffa di sgancio rapido, kit per installazione ad incasso.

SERIE "TEMPO"



BAROMETRI

Art. 23650.07LA - Ottone lucido

Art. 23650.07KA - Ottone cromato

Cassa in ottone lucido verniciata a fuoco o cromata
 Ø quadrante mm 70 - Ø fuori tutto mm 88
 Sporgenza mm 25 - peso 90 gr



OROLOGI

Art. 23650.07LB - Ottone lucido

Art. 23650.07KB - Ottone cromato

Art. 23650.07LBR - Ottone lucido con Silenzio Radio

Art. 23650.07KBR - Ottone cromato con Silenzio Radio

Cassa in ottone lucido verniciata a fuoco o cromata
 Ø quadrante mm 70 - Ø fuori tutto mm 88
 Sporgenza mm 25 - peso 105 gr



TERMOIGROMETRI

Art. 23650.07LE - Ottone lucido

Art. 23650.07KE - Ottone cromato

Cassa in ottone lucido verniciata a fuoco o cromata
 Ø quadrante mm 70 - Ø fuori tutto mm 88
 Sporgenza mm 25 - peso 75 gr



BAROMETRI

Art. 23650.08LA - Ottone lucido

Art. 23650.08KA - Ottone cromato

Cassa in ottone lucido verniciata a fuoco o cromata
 Ø quadrante mm 85 - Ø fuori tutto mm 110
 Sporgenza mm 32 - peso 130 gr



OROLOGI

Art. 23650.08LB - Ottone lucido

Art. 23650.08KB - Ottone cromato

Art. 23650.08LBR - Ottone lucido con Silenzio Radio

Art. 23650.08KBR - Ottone cromato con Silenzio Radio

Cassa in ottone lucido verniciata a fuoco o cromata
 Ø quadrante mm 85 - Ø fuori tutto mm 110
 Sporgenza mm 32 - peso 160 gr



TERMOIGROMETRI

Art. 23650.08LE - Ottone lucido

Art. 23650.08KE - Ottone cromato

Cassa in ottone lucido verniciata a fuoco o cromata
 Ø quadrante mm 85 - Ø fuori tutto mm 110
 Sporgenza mm 32 - peso 105 gr

SERIE "AMERICA"



BAROMETRI

Art. 23640.08KA - Ottone cromato

Cassa in massiccio ottone cromato - Ø quadrante mm 85
 Ø fuori tutto mm 118 Sporgenza mm 40 - peso 470 gr



TERMOIGROMETRI

Art. 23640.08KE - Ottone cromato

Cassa in massiccio ottone cromato - Ø quadrante mm 85
 Ø fuori tutto mm 118 Sporgenza mm 40 - peso 420 gr

SERIE "SKY"



BAROMETRI

Art. 23640.08XA - Quadrante bianco

Cassa in acciaio inox satinata
 Ø quadrante mm 85 - Ø fuori tutto mm 110
 Sporgenza mm 32 - peso 110 gr



OROLOGI

Art. 23640.08XBW - Quadrante bianco

Art. 23640.08XBR - Quadrante bianco con Silenzio Radio

Cassa in acciaio inox satinata
 Ø quadrante mm 85 - Ø fuori tutto mm 110
 Sporgenza mm 32 - peso 145 gr



TERMOIGROMETRI

Art. 23640.08XE - Quadrante bianco

Cassa in acciaio inox satinata
 Ø quadrante mm 85 - Ø fuori tutto mm 110
 Sporgenza mm 32 - peso 100 gr

SERIE "NEW SKY"



BAROMETRO	OROLOGIO	TERMOIGROMETRO
Art. 23642.08SSA	Art. 23642.08SSB	Art. 23642.08SSE
Cassa in acciaio inossidabile lucidata a specchio - Ø quadrante mm 85 - Ø fuori tutto mm 110		

SERIE "STAR"



BAROMETRI
Art. 23651.08LA - Ottone lucido
Art. 23651.08KA - Ottone cromato
Cassa in ottone lucido verniciata a fuoco o cromata Ø quadrante mm 85 - Ø fuori tutto mm 110 Sporgenza mm 45 - peso 345 gr



OROLOGI
Art. 23651.08LB - Ottone lucido
Art. 23651.08KB - Ottone cromato
Art. 23651.08LBS - Ottone lucido con Sveglia
Art. 23651.08KBS - Ottone cromato con Sveglia
Art. 23651.08LBRC - Ottone lucido Radio Controllato
Cassa in ottone lucido verniciata a fuoco o cromata - Ø quadrante mm 85 - Ø fuori tutto mm 110 - sporgenza mm 45 peso 360 gr



OROLOGI CON SILENZIO RADIO
Art. 23651.08LBR - Ottone lucido
Art. 23651.08KBR - Ottone cromato
Cassa in ottone lucido verniciata a fuoco o cromata - Ø quadrante mm 85 - Ø fuori tutto mm 110 - sporgenza mm 45 peso 360 gr



TERMOIGROMETRI
Art. 23651.08LE - Ottone lucido
Art. 23651.08KE - Ottone cromato
Cassa in ottone lucido verniciata a fuoco o cromata Ø quadrante mm 85 - Ø fuori tutto mm 110 Sporgenza mm 45 - peso 290 gr

SERIE "ORION"



BAROMETRI

Art. 23610.08KA - Acciaio inox lucido quadrante argento

Art. 23610.08XA - Acciaio inox lucido quadrante nero

Cassa in acciaio inox lucido - Applicazione a baionetta su piastrina per asportazione - Ø quadrante mm 85 - Ø fuori tutto mm 102 - sporgenza mm 35 - peso 240 gr

OROLOGI

Art. 23610.08KB - Acciaio inox lucido quadrante argento

Art. 23610.08XB - Acciaio inox lucido quadrante nero

Cassa in acciaio inox lucido - Applicazione a baionetta su piastrina per asportazione - Ø quadrante mm 85 - Ø fuori tutto mm 102 - sporgenza mm 35 - peso 270 gr

TERMOIGROMETRI

Art. 23610.08KE - Acciaio inox lucido quadrante argento

Art. 23610.08XE - Acciaio inox lucido quadrante nero

Cassa in acciaio inox lucido - Applicazione a baionetta su piastrina per asportazione - Ø quadrante mm 85 - Ø fuori tutto mm 102 - sporgenza mm 35 - peso 190 gr

SERIE "POSEIDON"



BAROMETRI

Art. 23666.08LA - Ottone lucido

Cassa in ottone lucido verniciata a fuoco - Ø quadrante mm 85 - Ø fuori tutto mm 120 - sporgenza mm 35 - peso 650 gr

OROLOGI

Art. 23666.08LB - Ottone lucido

Art. 23666.08LBR - Ottone lucido con Silenzio Radio

Art. 23666.08LBS - Ottone lucido con Sveglia

Cassa in ottone lucido verniciata a fuoco - Ø quadrante mm 85 - Ø fuori tutto mm 120 - sporgenza mm 35 - peso 630 gr

TERMOIGROMETRI

Art. 23666.08LE - Ottone lucido

Cassa in ottone lucido verniciata a fuoco - Ø quadrante mm 85 - Ø fuori tutto mm 120 - sporgenza mm 35 - peso 575 gr

SERIE "REGATA"



BAROMETRI

Art. 23650.10LA

Art. 23184.MSBL

Art. 23650.10KA

Ottone lucido

Ottone lucido quadrante blu

Ottone cromato

Cassa in ottone lucido verniciata a fuoco o cromata - Ø quadrante mm 100 - Ø fuori tutto mm 120
Sporgenza mm 40 - peso 230 gr



OROLOGI

Art. 23650.10LB

Art. 23684.MSBL

Art. 23650.10KB

Ottone lucido

Ottone lucido quadrante blu

Ottone cromato

Cassa in ottone lucido verniciata a fuoco o cromata - Ø quadrante mm 100 - Ø fuori tutto mm 120
Sporgenza mm 40 - peso 210 gr



TERMOIGROMETRI

Art. 23650.10LE

Art. 23984.MSBL

Art. 23650.10KE

Ottone lucido

Ottone lucido quadrante blu

Ottone cromato

Cassa in ottone lucido verniciata a fuoco o cromata - Ø quadrante mm 100 - Ø fuori tutto mm 120
Sporgenza mm 40 - peso 170 gr



BARO-TERMOMETRI

Art. 23650.10LAD - Ottone lucido

Art. 23650.10KAD - Ottone cromato

Cassa in ottone lucido verniciata a fuoco o cromata
Ø quadrante mm 100 - Ø fuori tutto mm 120
Sporgenza mm 40 - peso 210 gr



OROLOGI CON SILENZIO RADIO

Art. 23650.10LBR - Ottone lucido

Art. 23650.10KBR - Ottone cromato

Cassa in ottone lucido verniciata a fuoco o cromata
Ø quadrante mm 100 - Ø fuori tutto mm 120
Sporgenza mm 40 - peso 210 gr

SERIE "VIKING"



BAROMETRI
Art. 23650.13LA - Ottone lucido
Art. 23650.13KA - Ottone cromato
Cassa in ottone lucido verniciata a fuoco o cromata Ø quadrante mm 130 - Ø fuori tutto mm 155 Sporgenza mm 35 - peso 450 gr



OROLOGI
Art. 23650.13LB - Ottone lucido
Art. 23650.13KB - Ottone cromato
Art. 23650.13LBRC - Ottone lucido Radio Controllato
Cassa in ottone lucido verniciata a fuoco o cromata - Ø quadrante mm 130 - Ø fuori tutto mm 155 - sporgenza mm 35 - peso 380 g



OROLOGI CON SILENZIO RADIO
Art. 23650.13LBR - Ottone lucido con Silenzio Radio
Art. 23650.13KBR - Ottone cromato con Silenzio Radio



TERMOIGROMETRI
Art. 23650.13LE - Ottone lucido
Art. 23650.13KE - Ottone cromato
Cassa in ottone lucido verniciata a fuoco o cromata Ø quadrante mm 130 - Ø fuori tutto mm 155



INCLINOMETRI CON SMORZAMENTO
Art. 23650.13LH - Inclinometro ottone lucido
Art. 23650.13KH - Inclinometro ottone cromato
Cassa in ottone lucido verniciata a fuoco o cromata Ø quadrante mm 130 - Ø fuori tutto mm 155 Sporgenza mm 35 - peso 335 gr

SERIE "YACHT"



BAROMETRI / BARO-TERMOMETRI
Art. 23651.10LA - Barometro
Art. 23651.10LAD - Baro-termometro
Cassa in ottone lucido verniciata a fuoco Ø quadrante mm 100 - Ø fuori tutto mm 150 sporgenza mm 60 - peso 460 gr

OROLOGI
Art. 23651.10LB - Orologio
Art. 23651.10LBR - Orologio Silenzio Radio
Art. 23651.10LBC - Orologio Quarti Marini
Art. 23651.10LBM - Orologio Ciclo delle Marea
Cassa in ottone lucido verniciata a fuoco - Ø quadrante mm 100 - Ø fuori tutto mm 150 - sporgenza mm 60 - peso 460 g

TERMOIGROMETRO	TERMOMETRO
Art. 23651.10LE	Art. 23651.10LD
Cassa in ottone lucido verniciata a fuoco Ø quadrante mm 100 Ø fuori tutto mm 150 sporgenza mm 60 Peso 420 gr	Cassa in ottone lucido verniciata a fuoco Ø quadrante mm 100 Ø fuori tutto mm 150 sporgenza mm 60 Peso 410 gr

SERIE "ADMIRAL"



BAROMETRI / BARO-TERMOMETRI
Art. 23600.10LA - Barometro
Art. 23600.10LAD - Baro-termometro
Cassa in ottone lucido verniciata a fuoco Ø quadrante mm 100 - Ø fuori tutto mm 140 Sporgenza mm 80 - peso 1000 gr

OROLOGI
Art. 23600.10LBR - Orologio Silenzio Radio
Art. 23600.10LBC - Orologio Quarti Marini
Cassa in ottone lucido verniciata a fuoco - Ø quadrante mm 100 - Ø fuori tutto mm 140 - sporgenza mm 80 Peso 960 gr / 1320 gr

SERIE "COLUMBUS"



BAROMETRI

Art. 23651.15LA - Ottone lucido

Art. 23651.15KA - Ottone cromato

Cassa in ottone lucido verniciata a fuoco o cromata
Ø quadrante mm 150 - Ø fuori tutto mm 220
Sporgenza mm 70 - peso 1010 gr



OROLOGI

Art. 23651.15LB - Ottone lucido

Art. 23651.15LBC - Ottone lucido Quarti Marini

Art. 23651.15KB - Ottone cromato

Cassa in ottone lucido verniciata a fuoco o cromata - Ø quadrante mm 150 - Ø fuori tutto mm 220 - sporgenza mm 70 - peso 1350 gr



OROLOGI CON SILENZIO RADIO

Art. 23651.15LBR - Ottone lucido

Art. 23651.15KBR - Ottone cromato

Cassa in ottone lucido verniciata a fuoco o cromata - Ø quadrante mm 150 - Ø fuori tutto mm 220 - sporgenza mm 70 - peso 990 gr



BARO-TERMOMETRI

Art. 23655.KA - Ottone cromato cornice nera

Strumenti incassati in elegante cornice in legno color mogano o laccata nera. Ø quadrante mm 150 - Ø fuori tutto mm 210 - sporgenza mm 50 - peso 1100 gr



OROLOGI

Art. 23655.B0 - Ottone lucido cornice mogano

Art. 23655.KB - Ottone cromato cornice nera

Strumenti incassati in elegante cornice in legno color mogano o laccata nera. Ø quadrante mm 150 - Ø fuori tutto mm 210 - sporgenza mm 50 - peso 1000 gr

SERIE "SKIPPER PROFESSIONAL"



OROLOGI
Art. 23606.B0 - Ottone lucido peso 1120 gr
Art. 23606.15LBQ - Ottone lucido Quarti Marini
Art. 23606.15XB - Acciaio inox satinato con ghiera in ottone cromato peso 1500 gr
Cassa in ottone lucido verniciata a fuoco o in acciaio inox satinato con ghiera in ottone cromato. Ø quadrante mm 150 - Ø fuori tutto mm 180 Sporgenza mm 70



OROLOGI CON SILENZIO RADIO
Art. 23606.15LBR - Ottone lucido
Art. 23606.15XBR - Acciaio inox satinato con ghiera in ottone cromato
Cassa in ottone lucido verniciata a fuoco o in acciaio inox satinato con ghiera in ottone cromato. Ø quadrante mm 150 - Ø fuori tutto mm 180 Sporgenza mm 70 - peso 1120 gr



OROLOGI CON CICLO DELLE MAREE	BARO - TERMO - IGROMETRI
Art. 23606.15LBM - Ottone lucido	Art. 23606.15LACD - Ottone lucido
Cassa in ottone lucido verniciata a fuoco - Ø quadrante mm 150 - Ø fuori tutto mm 180 Sporgenza mm 70 - peso 1200 gr	Cassa in ottone lucido verniciata a fuoco - Ø quadrante mm 150 - Ø fuori tutto mm 180 Sporgenza mm 70 - peso 1030 gr



BAROMETRI PROFESSIONALI
Art. 23780.00 - Ottone lucido
Omologato dal DHI (Deutsches Hydrographisches Institut). Fornito con certificato individuale di collaudo. Cassa in ottone lucido verniciata a fuoco Ø quadrante mm 130 - Ø fuori tutto mm 180 Sporgenza mm 70 - peso 1200 gr



SERIE SU TAVOLETTA VERTICALE
Art. 23751.00 - Barometro, orologio, termoigrometro
Art. 23752.00 - Igrometro, barometro, termometro
Serie di strumenti Barigo realizzati in ottone lucido verniciato a fuoco montati in verticale su una tavoletta in legno verniciata. Ø quadrante strumenti mm 70 Dimensione tavoletta mm 360 x 110

STRUMENTI BARIGO NO/EL		
Art. 23650.10M	Art. 23350.10M	Art. 23650.16M
orologio Ø mm 100	baro-termo-igrometro Ø mm 100	orologio Ø mm 160
Cassa in acciaio inox finemente satinata Applicazione marina con viti		

BAROMETRO E OROLOGIO
Art. 23658.08
Casse in ottone cromato montati in orizzontale su tavoletta di legno laccata nera Ø quadrante mm 85 - dim tavoletta mm 300 x 150 Sporgenza mm 50 - peso 1320 gr



BAROMETRO/OROLOGIO/TERMOIGROMETRO	
Art. 23674.00 Ottone lucido su tavoletta verniciata	Art. 23675.00 Ottone cromato su tavoletta laccata nera
Casse in ottone lucido verniciate a fuoco o cromate montati in orizzontale su tavoletta di legno verniciata o laccata nera - Ø quadrante mm 85 - dimensione tavoletta mm 370 x 130 Sporgenza mm 35 - peso 770 gr	

ELEGANTISSIME STAZIONI METEOROLOGICHE

Da parete o da scrivania - dimensioni mm. 140 x 110 - peso kg 0,6 (senza pile)

Funzioni:

- Temperatura e umidità ambiente interno ed esterno tramite sensore wireless fornito
- Indicazione temperatura e umidità di comfort
- Temperatura massima e minima
- Fasi lunari
- Orologio radiocontrollato o calendario
- Pressione barometrica digitale
- Rappresentazione grafica della pressione, per barre, nelle ultime 24, 12, 6, 3, 1, 0 ore
- Rappresentazione grafica della previsione del tempo per le prossime 12-24 ore, calcolata elettronicamente in base alle variazioni della pressione barometrica nelle ore precedenti (attendibilità 70%)
- Istruzioni per l'uso in lingua italiana



STAZIONI METEOROLOGICHE

Art. 23777.00

Cassa in ottone lucido vernicata a fuoco

Art. 23778.00

Cassa in ottone verniciato argento satinato



BAROMETRI CON TERMOMETRO

Art. 40280.00

Quadrante in vetro satinato
 Ø quadrante mm 155
 per applicazione a parete

PICCOLI STRUMENTI da parete o da tavolo

con cassa in lega leggera e quadrante bianco. Ø quadrante mm 45 - Ø fuori tutto mm 55 sporgenza mm 25



BAROMETRO	OROLOGIO
Art. 40304.45A	Art. 40304.45B

STRUMENTI da parete o da tavolo in lega leggera montati in orizzontale su piastra satinata



TERMOMETRO - IGROMETRO	BAROMETRO - TERMOMETRO - IGROMETRO
Art. 40304.452	Art. 40304.453
Ø quadranti mm 45 - dimensione base mm 130 x 65 - peso 155 gr	Ø quadranti mm 45 - dimensione base mm 200 x 65 peso 250 gr

STRUMENTI DI PRECISIONE



BAROMETRI	IGROMETRI	TERMOIGROMETRI
Art. 40778.13KA	Art. 40778.13KC	Art. 40778.13KCD
Barometro a "cipolla" con movimento compensato ad alta precisione e cassa in ottone cromato - Ø quadrante mm 130 Ø fuori tutto mm 130 peso 450 gr	Igrometro a "cipolla" con movimento a filo sintetico e cassa in ottone cromato Ø quadrante mm 130 Ø fuori tutto mm 130 peso 225 gr	Termoigrometro a "cipolla" con movimento a filo sintetico e cassa in ottone cromato Ø quadrante mm 130 Ø fuori tutto mm 130 peso 210 gr



IGROMETRI E TERMOIGROMETRI

Art. 40409.07KC

Cassa in metallo cromato - Igrometro Ø quadrante mm 70
Ø fuori tutto mm 70 - peso 45 gr

Art. 40409.08KC

Cassa in metallo cromato - Igrometro Ø quadrante mm 85
Ø fuori tutto mm 85 - peso 60 gr

Art. 40410.07KE

Cassa in metallo cromato - Termoigrometro Ø quadrante
mm 70 - Ø fuori tutto mm 70 - peso 50 gr

Art. 40410.08KE

Cassa in metallo cromato - Termoigrometro Ø quadrante
mm 85 - Ø fuori tutto mm 85 - peso 65 gr

IGROMETRI DI PRECISIONE A "CAPELLO"

Art. 40408.08KC

Cassa in metallo cromato
Ø quadrante mm 85 - Ø fuori tutto mm 85 sporgenza
mm 35 - peso 65 gr

BARO-TERMO-IGROMETRI

Art. 40331.15XACD

Strumenti da interni con casse
in acciaio inox e quadrante bianco/grigio - Ø quadrante mm
150 - Ø fuori tutto mm 152 - peso 460 gr



TERMOIGROMETRI

Serie di termoigrometri da tavolo realizzati in acciaio Inox e plexiglas satinato. Dimensioni quadrante mm 110 x 110
Dimensioni fuori tutto mm 120 x 120 - peso 240 gr

Art. 40215.VO - quadrante colore viola

Art. 40215.RO - quadrante colore rosso

Art. 40215.CO - quadrante colore trasparente

Art. 40215.LB - quadrante colore azzurro chiaro

BAROMETRI / OROLOGI

Strumenti con cassa in ottone lucido verniciata a fuoco, racchiusi in elegante cofanetto di robusto mogano adornato con piastrine metalliche decorative

BAROMETRI

Art. 23722.10LA

Ø quadrante mm 100
Dimensioni cofanetto mm 140 x 140
Peso 780 gr
Decorato con Rosa dei Venti

OROLOGI

Art. 23722.10LB

Ø quadrante mm 100
Dimensioni cofanetto mm 140 x 140
Peso 780 gr
Decorato con Mappa dei Fusi Orari



BAROMETRO - TERMOMETRO - IGROMETRO DA ARREDO

Lussuosa serie di strumenti Barigo per l'arredamento della casa con base in legno e strumenti in ottone (barometro, termometro, igrometro)

Art. 40366.16ACD

Ø quadrante mm 160 color ottone
Dim. base in noce mm 720 x 230 - peso 1255 gr
Doppia capsula olosterica

STRUMENTI DA SCRIVANIA



BARO-TERMO-IGROMETRI

Art. 23710.03

Bellissimi strumenti Barigo con movimento a doppio diaframma in ottone satinato, chiesuola e base in resina sintetica.
 Ø strumenti mm 70 - Ø fuori tutto mm 110
 Altezza mm 160 - peso 470 gr



BARO-TERMO-IGROMETRI

Art. 23710.07L - Ottone satinato base legno color mogano

Art. 23710.07K - Ottone cromato base legno colore nero

Bellissimi strumenti Barigo con movimento in ottone satinato o cromato, chiesuola in resina sintetica e base in legno color mogano o laccato nero. Ø strumenti mm 70 - Ø fuori tutto mm 110 - Altezza mm 160 - peso 525 gr



TERMOMETRI PER TEMPERATURA ESTERNA

Art. 40830.00

Da applicare alle finestre, costruito in vetro e metallo. Ø quadrante mm 85 - Ø fuori tutto mm 85 sporgenza mm 10 - peso 50 gr



TERMOIGROMETRI PER CANTINA

Art. 40886.00

Igrometro a spirale e termometro per monitorare temperatura e umidità ideali per i vini della vostra enoteca. Ø quadrante mm 100 Ø fuori tutto mm 100 - peso 120 gr

STRUMENTI GRAFICI



BAROGRAFI

Art. 23680.S0

Barografo aneroide professionale marino a 8 capsule olosteriche con smorzamento in elegante cassetta in mogano e movimento in ottone cromato. Comprende n. 52 cartine per diagramma settimanale con divisione da 960 a 1050 mbar/hPa.
Dimensioni mm 300 x 170 x 180 - peso 2705 gr



BAROGRAFI

Art. 23686.00

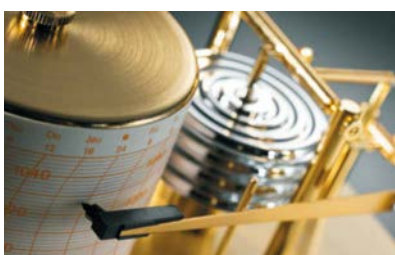
Barografo aneroide a 4 capsule olosteriche in elegante cassetta in mogano e movimento in ottone lucido. Comprende n. 52 cartine per diagramma settimanale con divisione da 960 a 1050 mbar/hPa.
Dimensioni mm 195 x 125 x 127 - peso 1310 gr



BAROGRAFI

Art. 23686.NO

Barografo aneroide a 4 capsule olosteriche in elegante cassetta in mogano laccata nera e movimento in ottone cromato. Comprende n. 52 cartine per diagramma settimanale con divisione da 960 a 1050 mbar/hPa.
Dimensioni mm 195 x 125 x 127 - peso 1280 gr



RICAMBI PER BAROGRAFI

Art. K2368002 - Pennino di ricambio per tutti i modelli

Art. K2368401 - Diagrammi per mod. 23684.00

Art. K2368001 - Diagrammi per mod. 23680.S0-23683.S0

Art. K2368501 - Diagrammi per mod. 23686.00-23686.NO

Ogni set di diagrammi comprende n. 52 cartine per diagramma settimanale con relativa divisione.



TERMOMETRI A COLONNA	
Art. 23881.00	Art. 23882.00
Base mm 200 x 35	Base mm 400 x 60
A colonnina di alcool - elegante base in acciaio inox satinata	

ALTIMETRI 2500 - 4000 - 5000 m



ALTIMETRI		
Art. 24027.00	Art. 24020.00	Art. 24029.00
Altimetro 2500m senza barometro	Altimetro 5000m	Altimetro di alta precisione 2x2000m, con barometro, cassa in ABS, fornito con relativa custodia e tracolla in pelle. Completi di supporto per applicazione a cruscotto o paratia
Altimetro Barigo con Barometro, cassa in ABS. Completi di supporto per applicazione a cruscotto o paratia - Ø quadrante mm 60 - Ø fuori tutto mm 65		

BUSSOLE



BUSSOLE TASCABILI DA RILEVAMENTO

Art. 24015.00	Art. 24016.00	Art. 24012.00
Cassa in resina sintetica, con liquido per smorzamento ago. Dimensioni mm 90 x 20 x 55	Come articolo 24015.00 ma con custodia in cuoio e specchio	Cassa metallica con specchio Dimensioni mm 48 x 15 x 65



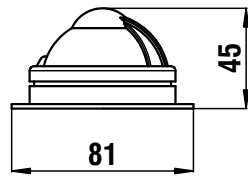
BUSSOLE "GENERATION"

Art. 38200.B0 - Chiesuola nera
Art. 38201.W0 - Chiesuola bianca
Montate su staffa incernierata e asportabili Rosa convessa a lettura indiretta Ø mm 70 Parasole, illuminazione (12V) e compensatori incorporati - altezza mm 140 - larghezza mm 115



BUSSOLE TASCABILI DA RILEVAMENTO

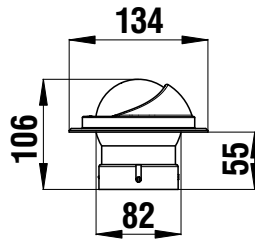
Art. 23581.00 Cassa in resina sintetica Ø mm 50
Art. 23583.00 Liquido per smorzamento ago Cassa metallica: mm 78 x 60 x 25
Lente d'ingrandimento - traguardo obiettivo con filo



BUSSOLE COMET 2'' 1/2

Art. 40BC1.00

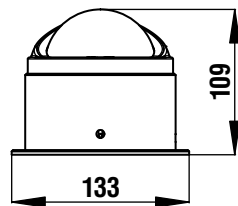
Installazione in chiesuola nera a lettura indiretta,
diam apparente rosa mm 65
Con divisioni ogni 5 gradi
Compensatori 12V incorporata



BUSSOLE ARTICA 2'' 3/4

Art. 40BV1.00

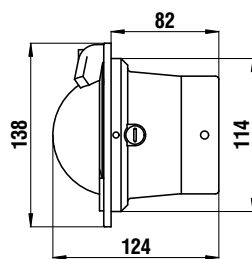
Installazione da incasso a lettura diretta
diam apparente rosa mm 70
Con divisioni ogni 5 gradi
Compensatori e illuminazione 12V incorporata



BUSSOLE ARTICA 2'' 3/4

Art. 40BV3.00

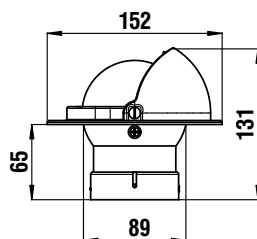
Installazione in chiesuola nera a lettura diretta,
diam apparente rosa mm 70
Con divisioni ogni 5 gradi
Compensatori e illuminazione 12V incorporata



BUSSOLE POLARE 3

Art. 40BP1.00

Installazione ad incasso verticale a lettura indiretta,
diam apparente della rosa mm 80
sospensione cardanica. Con divisioni ogni 5 gradi
Illuminazione 12V incorporata



BUSSOLE ZENITH 3

Art. 40BZ1.00

Installazione ad incasso a lettura diretta
diam apparente della rosa mm 80
Con divisioni ogni 5 gradi. Compensatori e
illuminazione 12V incorporata - Parasole



CONTAGIRI

Contagiri elettronici a microprocessore completi di totalizzatore delle ore effettive di moto per un perfetto controllo del regime del motore e degli intervalli di manutenzione.

Retroilluminazione a LED con intensità regolabile.

Strumenti stagni IP 67.

**Disponibile anche ingresso Pickup su ordinazione*



CONTAGIRI			
	Art. 55000.BN	Art. 55000.BB	Art. 55000.RN
Range rpm	0 - 4000	0 - 4000	0 - 4000
Ø quadr. mm	85	85	85
Input	W	W	W
Volt	12/24	12/24	12/24
Colore ghiera	NERO	NERO	NERO
Retroillumin.	BIANCA	BIANCA	BIANCA
Colore quadr.	NERO	BIANCO	NERO



CONTAGIRI			
	Art. 55001.BN	Art. 55001.BB	Art. 55001.RN
Range rpm	0 - 4000	0 - 4000	0 - 4000
Ø quadr. mm	85	85	85
Input	W	W	W
Volt	12/24	12/24	12/24
Colore ghiera	CROMATO	CROMATO	CROMATO
Retroillumin.	BIANCA	BIANCA	ROSSA
Colore quadr.	NERO	BIANCO	NERO

TERMOMETRI

*Disponibile anche ingresso Veglia su ordinazione



TERMOMETRI				
	Art. 55002.01RN	Art. 55002.01RB	Art. 55002.02RN	Art. 55002.02RB
Range C°	40 - 120	40 - 120	40 - 120	40 - 120
Ø quadr. mm	52	52	52	52
Input	VDO	VDO	VDO	VDO
Volt	12	12	24	24
Colore ghiera	NERO	NERO	NERO	NERO
Retroillumin.	ROSSA	ROSSA	ROSSA	ROSSA
Colore quadr.	NERO	BIANCO	NERO	BIANCO
	Art. 55003.01RN	Art. 55003.01RB	Art. 55003.02RN	Art. 55003.02RB
Range C°	40 - 120	40 - 120	40 - 120	40 - 120
Ø quadr. mm	52	52	52	52
Input	VDO	VDO	VDO	VDO
Volt	12	12	24	24
Colore ghiera	CROMATO	CROMATO	CROMATO	CROMATO
Retroillumin.	ROSSA	ROSSA	ROSSA	ROSSA
Colore quadr.	NERO	BIANCO	NERO	BIANCO

MANOMETRI

*Disponibile anche ingresso Veglia su ordinazione



MANOMETRI				
	Art. 55004.01RN	Art. 55004.01RB	Art. 55004.02RN	Art. 55004.02RB
Range Bar	0 - 5	0 - 5	0 - 5	0 - 5
Ø quadr. mm	52	52	52	52
Input	VDO	VDO	VDO	VDO
Volt	12	12	24	24
Colore ghiera	NERO	NERO	NERO	NERO
Retroillumin.	ROSSA	ROSSA	ROSSA	ROSSA
Colore quadr.	NERO	BIANCO	NERO	BIANCO

	Art. 55005.01RN	Art. 55005.01RB	Art. 55005.02RN	Art. 55005.02RB
Range Bar	0 - 5	0 - 5	0 - 5	0 - 5
Ø quadr. mm	52	52	52	52
Input	VDO	VDO	VDO	VDO
Volt	12	12	24	24
Colore ghiera	CROMATO	CROMATO	CROMATO	CROMATO
Retroillumin.	ROSSA	ROSSA	ROSSA	ROSSA
Colore quadr.	NERO	BIANCO	NERO	BIANCO

LIVELLO CARBURANTE

**Disponibile anche ingresso Veglia e American su ordinazione*



LIVELLO CARBURANTE				
	Art. 55006.01RN	Art. 55006.01RB	Art. 55006.02RN	Art. 55006.02RB
Range Tank	0 - 4/4	0 - 4/4	0 - 4/4	0 - 4/4
Ø quadr. mm	52	52	52	52
Input Ω	10 - 180	10 - 180	10 - 180	10 - 180
Volt	12	12	24	24
Colore ghiera	NERO	NERO	NERO	NERO
Retroillumin.	ROSSA	ROSSA	ROSSA	ROSSA
Colore quadr.	NERO	BIANCO	NERO	BIANCO
	Art. 55007.01RN	Art. 55007.01RB	Art. 55007.02RN	Art. 55007.02RB
Range Tank	0 - 4/4	0 - 4/4	0 - 4/4	0 - 4/4
Ø quadr. mm	52	52	52	52
Input Ω	10 - 180	10 - 180	10 - 180	10 - 180
Volt	12	12	24	24
Colore ghiera	CROMATO	CROMATO	CROMATO	CROMATO
Retroillumin.	ROSSA	ROSSA	ROSSA	ROSSA
Colore quadr.	NERO	BIANCO	NERO	BIANCO

LIVELLO ACQUE BIANCHE E NERE

**Disponibile anche ingresso Veglia su ordinazione*



LIVELLO ACQUE BIANCHE E NERE

	Art. 55008.01RN	Art. 55008.01RB	Art. 55008.02RN	Art. 55008.02RB
Range Water	0 - 4/4	0 - 4/4	0 - 4/4	0 - 4/4
Ø quadr. mm	52	52	52	52
Input Ω	10 - 180	10 - 180	10 - 180	10 - 180
Volt	12	12	24	24
Colore ghiera	NERO	NERO	NERO	NERO
Retroillumin.	ROSSA	ROSSA	ROSSA	ROSSA
Colore quadr.	NERO	BIANCO	NERO	BIANCO
	Art. 55009.01RN	Art. 55009.01RB	Art. 55009.02RN	Art. 55009.02RB
Range Water	0 - 4/4	0 - 4/4	0 - 4/4	0 - 4/4
Ø quadr. mm	52	52	52	52
Input Ω	10 - 180	10 - 180	10 - 180	10 - 180
Volt	12	12	24	24
Colore ghiera	CROMATO	CROMATO	CROMATO	CROMATO
Retroillumin.	ROSSA	ROSSA	ROSSA	ROSSA
Colore quadr.	NERO	BIANCO	NERO	BIANCO

AMPEROMETRI

**Disponibile anche ingresso Shunt su ordinazione*



AMPEROMETRI			
	Art. 55010.BN	Art. 55010.BB	Art. 55010.RN
Range Amp.	± 60	± 60	± 60
Ø quadr. mm	52	52	52
Input	Diretto	Diretto	Diretto
Volt	12/24	12/24	12/24
Colore ghiera	NERO	NERO	NERO
Retroillumin.	BIANCA	BIANCA	ROSSA
Colore quadr.	NERO	BIANCO	NERO



	Art. 55011.BN	Art. 55011.BB	Art. 55011.RN
Range Amp.	± 60	± 60	± 60
Ø quadr. mm	52	52	52
Input	Diretto	Diretto	Diretto
Volt	12/24	12/24	12/24
Colore ghiera	CROMATO	CROMATO	CROMATO
Retroillumin.	BIANCA	BIANCA	ROSSA
Colore quadr.	NERO	BIANCO	NERO



VOLTMETRI



55012.01BN



55012.01BB



55012.01RN



55013.01BN



55013.01BB



55013.01RN

VOLTMETRI				
	Art. 55012.01BN	Art. 55012.01BB	Art. 55012.01RN	Art. 55012.01RB
Range Volt	8 -16	8 -16	8 -16	8 -16
Ø quadr. mm	52	52	52	52
Input	Diretto	Diretto	Diretto	Diretto
Volt	12	12	12	12
Colore ghiera	NERO	NERO	NERO	NERO
Retroillumin.	BIANCA	BIANCA	ROSSA	ROSSA
Colore quadr.	NERO	BIANCO	NERO	BIANCO
	Art. 55012.02BN	Art. 55012.02BB	Art. 55012.02RN	Art. 55012.02RB
Range Volt	16 -32	16 -32	16 -32	16 -32
Ø quadr. mm	52	52	52	52
Input	Diretto	Diretto	Diretto	Diretto
Volt	24	24	24	24
Colore ghiera	NERO	NERO	NERO	NERO
Retroillumin.	BIANCA	BIANCA	ROSSA	ROSSA
Colore quadr.	NERO	BIANCO	NERO	BIANCO

	Art. 55013.01BN	Art. 55013.01BB	Art. 55013.01RN	Art. 55013.01RB
Range Volt	8 - 16	8 - 16	8 - 16	8 - 16
Ø quadr. mm	52	52	52	52
Input	Diretto	Diretto	Diretto	Diretto
Volt	12	12	12	12
Colore ghiera	CROMATO	CROMATO	CROMATO	CROMATO
Retroillumin.	BIANCA	BIANCA	ROSSA	ROSSA
Colore quadr.	NERO	BIANCO	NERO	BIANCO
	Art. 55013.02BN	Art. 55013.02BB	Art. 55013.02RN	Art. 55013.02RB
Range Volt	16 - 32	16 - 32	16 - 32	16 - 32
Ø quadr. mm	52	52	52	52
Input	Diretto	Diretto	Diretto	Diretto
Volt	24	24	24	24
Colore ghiera	NERO	NERO	NERO	NERO
Retroillumin.	BIANCA	BIANCA	ROSSA	ROSSA
Colore quadr.	NERO	BIANCO	NERO	BIANCO

SENSORI DI PRESSIONE



SENSORI DI PRESSIONE				
	Art. 55016.05	Art. 55016.10	Art. 55016.25	Art. 55017.05
Range Bar	0 - 5	0 - 10	0 - 25	0 - 5
Volt	6 - 24	6 - 24	6 - 24	6 - 24
Filettatura	M10 X 1	M10 X 1	M14 X 1,5	M10 X 1
Chiave	17	17	19	17
Taratura Ω	10 - 184	10 - 184	10 - 184	10 - 184
Connessione	1 POLO	1 POLO	1 POLO	ISOLATA
Allarme Bar	NO	NO	NO	NO
	Art. 55017.10	Art. 55017.25	Art. 55018.10	
Range Bar	0 - 10	0 - 25	0 - 10	
Volt	6 - 24	6 - 24	6 - 24	
Filettatura	M10 X 1	M14 X 1,5	M10 X 1	
Chiave	17	19	17	
Taratura Ω	10 - 184	10 - 184	10 - 184	
Connessione	ISOLATA	ISOLATA	1 POLO	
Allarme Bar	NO	NO	0,9 \pm 0,15	

SENSORI DI TEMPERATURA



SENSORI DI TEMPERATURA			
	Art. 55019.12	Art. 55019.15	Art. 55020.12
Range C°	0 - 120	0 - 150	0 - 120
Volt	6 - 24	6 - 24	6 - 24
Filettatura	M14 X 1,5	M14 X 1,5	M14 X 1,5
Chiave	19	19	22
Taratura Ω	287,4 - 22,7	287,4 - 22,7	287,4 - 22,7
Connessione	1 POLO	1 POLO	ISOLATA
Allarme C°	NO	NO	NO



SENSORI DI TEMPERATURA			
	Art. 55020.15	Art. 55021.12	Art. 55021.15
Range C°	0 - 150	0 - 150	0 - 150
Volt	6 - 24	6 - 24	6 - 24
Filettatura	M14 X 1,5	M14 X 1,5	M14 X 1,5
Chiave	22	22	22
Taratura Ω	287,4 - 22,7	287,4 - 22,7	287,4 - 22,7
Connessione	ISOLATA	1 POLO	1 POLO
Allarme C°	NO	96°± 1,5	130°± 1,5

PRESSOSTATI



PRESSOSTATI			
	Art. 55022.03	Art. 55023.02	Art. 55023.05
Volt	6 - 24	6 - 24	6 - 24
Filettatura	M10 X 1	M10 X 1	M10 X 1
Chiave	24	24	24
Contatto	SF	SS	SF
Connessione	1 POLO	ISOLATA	ISOLATA
Allarme Bar	0,3	0,2 - 2,5	5 - 50

SENSORI DI LIVELLO MISURE STANDARD VDO

* Disponibile anche ingresso Veglia e American su ordinazione

SENSORI DI LIVELLO			
Art. 55025.20	Art. 55025.25	Art. 55025.30	Art. 55025.35
mm 200	mm 250	mm 300	mm 350
Art. 55025.40	Art. 55025.45	Art. 55025.50	Art. 55025.55
mm 400	mm 450	mm 500	mm 550
Art. 55025.60	Art. 55025.65	Art. 55025.70	Art. 55025.75
mm 600	mm 650	mm 700	mm 750
Art. 55025.80	Art. 55025.85	Art. 55025.90	Art. 55025.95
mm 800	mm 850	mm 900	mm 950

Uscita: 10 - 180 ff
 Flangia: ø 70 Mm
 Fori Flangia 5
 Interasse Fori: ø 54 Mm

Galleggiante: ø 42
 Tensione Max: 28 V
 Temp. Esercizio: -25°C A +70°C



SENSORE LIVELLO CARBURANTE A BRACCIO

* Disponibile anche ingresso Veglia e American su ordinazione

SENSORE LIVELLO CARBURANTE A BRACCIO				
	Art. 55026.70	Art. 55026.70S	Art. 55026.75	Art. 55026.75S
Ø mm	70	70	75	75
N° Fori	5	5	6	6
Volt	12/24	12/24	12/24	12/24
Taratura Ω	10 - 180	10 - 180	10 - 180	10 - 180
Allarme	NO	SI	NO	SI



24100.12



24100.15



24100.15SS



24100.24



24100.24SS

ANTENNE VHF PER BARCHE A MOTORE					
Articolo	tipologia	lungh. mt	guadagno	cavo mt	Freq. mhz
24100.12	frusta in fibra di vetro	1,2	3db	5	156-162
24100.15	fibra di vetro	1,5	3db	5	156-162
24100.15SS	fibra di vetro e acciaio inox	1,5	3db	5	156-162
24100.24	fibra di vetro e ottone cromato	2,5	6db	5	156-162
24100.24SS	fibra di vetro e acciaio inox	2,4	6db	5	156-162



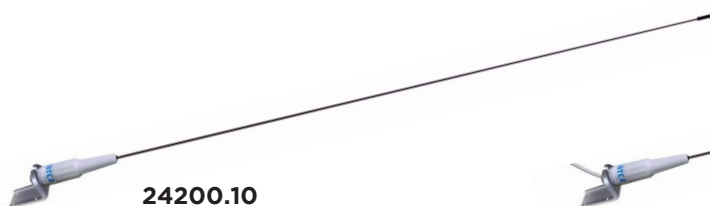
24300.15



24300.24

ANTENNE VHF FASTFIT PER BARCHE A MOTORE					
Articolo	tipologia	lungh. mt	guadagno	cavo mt	freq. mhz
24300.15	fastfit in fibra di vetro	1,5	3db	-	156-162
24300.24	fibra di vetro e acciaio inox	2,4	3db	-	156-162

SUPPORTI PER ANTENNA FASTFIT
Art. 24000.08
Base per fastfit in nylon con connettore e 6,60 mt di cavo incluso



24200.10



24200.10C

ANTENNE VHF PER BARCHE A VELA					
Articolo	tipologia	lungh. mt	guadagno	cavo mt	freq. mhz
24200.10	frusta in acciaio inox	1	3db	-	156-162
24200.10C	frusta in acciaio inox	1	3db	18	156-162

ANTENNE VHF LOW PROFILE



ANTENNE VHF LOW PROFILE					
Articolo	Tipologia	Consigliata per	lungh. cm	cavo mt	freq. Mhz
24100.25	frusta in plastica	barche a motore e gommoni	25	6,60	156-162
24100.25N	frusta flessibile in gomma nera	barche a motore e gommoni	25	6,60	156-163

DUPLEXER SPLITTER VHF-AM/FM AIS
Art. 24400.00
Freq. VHF 156-162 Mhz
Freq. AIS 163 Mhz
Freq. AM/FM 0,5 / 1,6 - 88 / 108 Mhz
Con questo splitter è possibile utilizzare l'antenna VHF esistente a bordo per ricevere simultaneamente i segnali radio AM/FM ed AIS, oltre a poter utilizzare il ricetrasmittitore VHF. Volt. 12 - 24



ANTENNA RADIO AM/FM LOW PROFILE
Art. 24500.RA
Antenna Radio in gomma con connettore. Altezza mm 250.



24500.TV



24501.TV



24502.TV



24503.TV

ANTENNE TV						
Articolo	tipologia	alt. cm	Ø mm	guadagno	cavo mt	freq. mhz
24500.TV	antenna TV	-	240	26db	5	175/470
24501.TV	antenna TV	20	90	26db	15	175-225/470-860
24502.TV	antenna TV a frusta	25	-	24db	-	175-240/470-861-162
24503.TV	antenna TV a frusta	25	-	24db	18	175-240/470-862

SUPPORTO PER ANTENNA TV
Art. 24500.00
Supporto per antenna TV Art. 24500.TV





SUPPORTI PER ANTENNE VHF-GPS

Art. 24000.01

Filetto standard 1"x14
 Provvisti di foro per passaggio filo
 Applicazione su base mm 63x92
 Doppio snodo con leva di bloccaggio eccentrica
 Acciaio inox



SUPPORTI PER ANTENNE VHF-GPS

Art. 24000.04

Filetto standard 1"x14
 Provvisti di foro per passaggio filo
 Applicazione su base mm 64x92
 Doppio snodo con pomolo di bloccaggio
 eccentrico - Nylon rinforzato



SUPPORTI PER ANTENNE VHF - GPS

Art. 24000.02

Filetto standard 1"x14
 Provvisti di foro per passaggio filo
 Applicazione su corrimano Ø mm 22-25
 Leva di bloccaggio eccentrica
 Acciaio inox



SUPPORTI PER ANTENNE VHF-GPS

Art. 24000.05

Filetto standard 1"x14
 Provvisti di foro per passaggio filo
 Applicazione su corrimano Ø mm 22-25
 Pomolo di bloccaggio eccentrico
 Nylon rinforzato



SUPPORTI PER ANTENNE VHF - GPS

Art. 24000.07

Filetto standard 1"x14
 Provvisti di foro per passaggio filo
 Applicazione su corrimano Ø max mm 30
 Leva di bloccaggio a vite
 Ottone cromato



SUPPORTI PER ANTENNE VHF - GPS

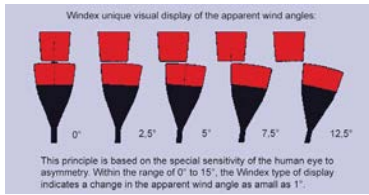
Art. 24000.06

Filetto standard 1"x14
 Applicazione base Ø mm 71
 Altezza mm 41 - Nylon rinforzato

SEGNAVENTO

Testa d'albero "Windex"

Sospensione su diamante - Tacche di riferimento catarifrangenti dal basso e regolabili sull'angolo di bolina della barca - Sensibile a un vento di solo 0,1 m/s
Collaudato in galleria del vento a 140 km/h



SEGNAVENTO
Art. 19667.10
WINDEX 10" (mm 250)

SEGNAVENTO
Art. 19667.15
WINDEX 15" (mm 380)
Con Birdspike



SEGNAVENTO
Art. 19667.23
WINDEX 23" (mm 570)



led
ILLUMINAZIONE A LED PER WINDEX
Art. 19669.01
<p>illuminazione a LED per segnavento "WINDEX" 10" e 15" - Da installare direttamente sotto il segnavento per una ideale lettura della direzione del vento durante la notte. Perfettamente stagne Lampadina 12Volt incorporata a LED</p>



BUSSOLE MAGNETICHE A LIQUIDO DA RILEVAMENTO

Art. 23573.00

Strumento perfettamente stagno e galleggiante
Rosa convessa con graduazioni in 5°
Traguardo obiettivo
altezza mm 150 - Ø mm 54



INCLINOMETRI A LIQUIDO SEAWORLD

Art. 23855.00

Resina sintetica - Applicazione con viti e nastro biadesivo
fornito - Scala: 35° - 0° - 35° e scala amplificata 5° - 0°
5° Dimensioni mm 100 x 80



SPECCHI RETROVISORI A GRANDANGOLO

Art. 22923.00

Superficie riflettente in vetro a visuale panoramica per sci
nautico. Installazione a parabrezza
Dimensioni: mm. 290 x 100



BINOCOLI MARINI STAGNI 7X50 ZWCF

Art. 24415.00

- Prismi di Porro di alta qualità K9
 - Campo visivo m 133 a 1000 m
 - Trattamento antiriflesso per una visione nitida in tutte le condizioni ambientali
 - **Regolazione diottrie sull'oculare e regolazione centrale del fuoco**
 - Paraluce in neoprene ribaltabili per portatori di occhiali
 - Rivestimento ergonomico in morbida gomma antiscivolo
- Forniti completi di tracolla e custodia
Istruzioni in lingua italiana

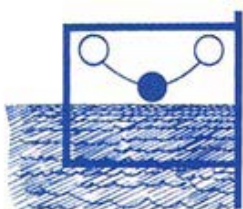
DAVIS



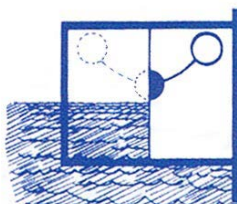
SESTANTI A NONIO

Art. 24410.00

In resina sintetica MARK 3
Alidada mm 180 - Lembo graduato da -35° a + 100° - Lettura sino a 2 primi di arco
Quattro filtri colorati



Patented
Beam Converger
with full viewing field
MARK 25



Traditional
half-silvered
horizon mirror sighting

ALTRI



DAVIS

SESTANTI A TAMBURO

Art. 24403.00

IN RESINA SINTETICA MARK 25
Alidada mm. 180 - Lembo graduato da - 35° a + 135°. Vite micrometrica - Sette piastrine vetri colorati filtri. Illuminati a mezzo LED con convertitore dielettrico di raggio a tutto campo "Beam converger" per visione astri poco luminosi Cassetta di custodia



DAVIS

SESTANTI A TAMBURO

Art. 24406.00

IN RESINA SINTETICA MARK 15 - Alidada mm 180 - Lembo graduato da - 35° a + 135°. Vite micrometrica - Sette piastrine vetri colorati filtri. Cassetta di custodia

STRUMENTAZIONE



GONIOMETRI

Art. 24820.00

TRACCIATORI DI ROTTA E DI RILEVAMENTI
Resina acrilica trasparente - spessore mm 1,5
Base mm 140 x 135 con goniometro graduazione
360° e scala 1: 50.000 - 1: 200.000 - Braccio girevole
lung. 440 con miglia nautiche - scala 1: 50.000



SQUADRETTE NAUTICHE

Art. 24810.00

CON DOPPIA DIVISIONE GONIOMETRICA
E IMPUGNATURA
Resina acrilica trasparente
Ipotenusa mm 270 - spessore mm 1,5



PARALLELE A SNODO "DAVIS"

Art. 24805.00

Resina acrilica trasparente - lunghezza mm 380



PARALLELE A RULLI

Art. 24801.00

Resina acrilica trasparente, rulli Ø mm 21
con riga millimetrata - lunghezza mm 400



GONIOMETRI CIRCOLARI

Art. 24815.00

DOPPIA GRADUAZIONE
Resina acrilica trasparente Ø mm 150



COMPASSI DI PRECISIONE

Art. 24844.14 mm 140

Art. 24844.18 mm 180

Ottone cromato lucido - Perfetta esecuzione
Punte rettificate con cappuccio di protezione a vite



COMPASSI NAUTICI

Art. 24843.15 mm 145

Art. 24843.17 mm 180

Ottone lucido



COMPASSI TIPO TRADIZIONALE

Art. 24842.00

Da usare con una sola mano
Ottone lucido, lunghezza mm 200



COMPASSI DI PRECISIONE

Art. 24840.14 mm 140

Art. 24840.18 mm 180

Ottone cromato lucido. Punte
rettificate con cappuccio di
protezione a vite



CERNIERE A DOPPIA CODA IMBUTITE acciaio inox			
Articolo	alt. mm	largh. mm	spess.lam. mm
00170.00	40	75	1,5



CERNIERE A DOPPIA CODA acciaio inox				
Articolo	alt. mm	largh. mm	Ø perno mm	spess.lam. mm
00123.20	40	73	5	2



CERNIERE A DOPPIA CODA IMBUTITE acciaio inox			
Articolo	alt. mm	largh. mm	spess.lam. mm
00175.00	40	65	1,5



CERNIERE A DOPPIA CODA acciaio inox				
Articolo	alt. mm	largh. mm	spess. lam. mm	Ø perno mm
00124.20	40	56	2	5



CERNIERE A DOPPIA CODA acciaio inox			
Articolo	alt. mm	largh. mm	spess.lam. mm
00111.00	45	110	2,5
00111.41	98,5	37,5	2



CERNIERE A DOPPIA CODA acciaio inox			
Articolo	alt. mm	largh. mm	spess.lam. mm
00112.00	45	110	2,5



CERNIERE A DOPPIA CODA acciaio inox				
Articolo	alt. mm	largh. mm	spess. lam. mm	Ø perno mm
00123.00	40	65	1,5	3



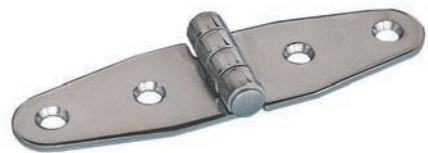
CERNIERE A DOPPIA CODA acciaio inox				
Articolo	alt. mm	largh. mm	spess. lam. mm	Ø perno mm
00124.00	40	50	1,5	3



CERNIERE A DOPPIA CODA ottone cromato		
Articolo	alt. mm	largh. mm
00109.59	55	95

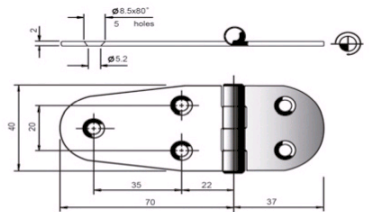


CERNIERE A DOPPIA CODA acciaio inox				
Articolo	alt. mm	largh. mm	spess.lam. mm	Ø perno mm
00126.00	40	75	2	5



CERNIERE A DOPPIA CODA IMBUTITE acciaio inox			
Articolo	alt. mm	largh. mm	spess.lam. mm
00180.10	30	100	1,5
00180.15	30	150	1,5

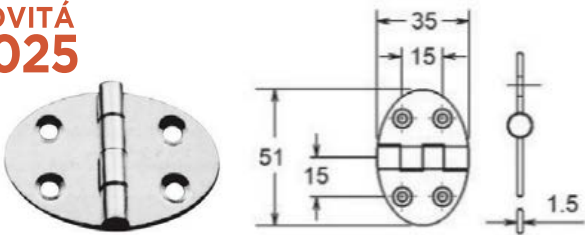
CERNIERE A DOPPIA CODA acciaio inox				
Articolo	alt. mm	largh. mm	spess.lam. mm	Ø perno mm
00185.10	30	100	2	5
00185.15	30	150	2	5



CERNIERE A DOPPIA CODA ottone cromato		
Articolo	alt. mm	largh. mm
00115.21	27	100
00115.31	30	150

CERNIERE A DOPPIA CODA acciaio inox			
Articolo	alt. mm	largh. mm	spess.lam. mm
00190.00	39	107	2

**NOVITÀ
2025**



CERNIERE A DOPPIA CODA OVALI acciaio inox		
Articolo	misure mm	spessore mm
00128.00	51x35	1,5

CERNIERE A DOPPIA CODA acciaio inox				
Articolo	alt. mm	largh. mm	spess.lam. mm	Ø perno mm
00125.20	40	70	2	5
00125.10	70	45	1	3



CERNIERE A DOPPIA CODA ottone cromato		
Articolo	alt. mm	largh. mm
00118.00	20	145

CERNIERE A BANDELLA acciaio inox			
Articolo	alt. f.t mm	largh. mm	sbalzo mm
00155.00	70	55	10
Per antine Art. 06540.--			



CERNIERE A METRAGGIO STAMPATE

Articolo	largh. mm	spess. mm	Ø spina mm
00100.25	25	0,7	2
00100.32	32	0,7	2
00100.40	40	0,7	2

Acciaio inox lucido - spina inox. Barre da 2 m
(da ordinare in metri, multipli di 2)

CERNIERE A METRAGGIO STAMPATE PESANTI

Articolo	largh. mm	spess. mm	Ø spina mm
00101.40	40	1,5	3
00101.50	50	1,5	3

Acciaio inox lucido - spina inox. Barre da 2 m
(da ordinare in metri, multipli di 2)

**NOVITÀ
2025**



00570.00



00571.00



00574.00



CERNIERE CON ARRESTO A 180° acciaio inox

Articolo	alt. mm	largh. mm	Articolo	alt. mm	largh. mm
00570.00	30	64	00573.00	38	76
00571.00	30	80	00574.00	40	70
00572.00	38	51	Per piani abbattibili		



CERNIERE A DOPPIA CODA

Articolo	alt. mm	largh. mm
00125.00	30	80

Ottone cromato



CERNIERE A BANDELLA acciaio inox

Articolo	alt. mm	largh. mm	spess. mm	sbalzo mm
00150.00	40	65	2	10



CERNIERE A BANDELLA ottone cromato

Articolo	alt. mm	largh. mm	sbalzo mm
00536.00	50	68	15



CERNIERE A BANDELLA ottone cromato

Articolo	alt. mm	largh. mm	sbalzo mm
00533.00	60	90	10

CERNIERE A BANDELLA ottone cromato

Articolo	alt. mm	largh. mm	sbalzo mm
00529.00	60	135	30

con arresto a 180°



CERNIERE A LIBRETTO PERNO FISSO acciaio inox			
Articolo	alt. mm	largh. mm	spess. mm
00035.32	30	25	0,8
00035.43	40	35	0,8
00035.54	50	40	0,8



CERNIERE A LIBRETTO PERNO FISSO acciaio inox			
Articolo	alt. mm	largh. mm	spess. mm
00012.63	60	30	1,5
00012.64	60	40	1,5
00012.65	60	50	1,5
00012.75	75	50	1,5



CERNIERE A LIBRETTO A SQUADRA		
Articolo	alt. mm	largh. mm
00168.43	40	35
00168.54	50	40

Perno fisso trafilate - Ottone cromato



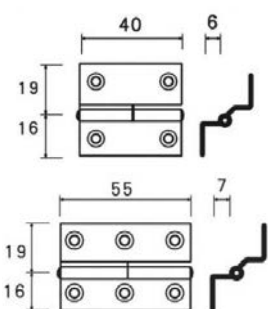
CERNIERE CON ARRESTO A 180° acciaio inox		
Articolo	alt. mm	largh. mm
00675.00	80	65



CERNIERE A LIBRETTO acciaio inox				
Articolo	alt. mm	largh. mm	spess.lam. mm	Ø perno mm
00127.00	38	37	2	5



CERNIERE CON ARRESTO A 90°	
Art. 00684.00	dimensioni mm 88x60x78
Per boccaporti - Ottone cromato	



**NOVITÀ
2025**

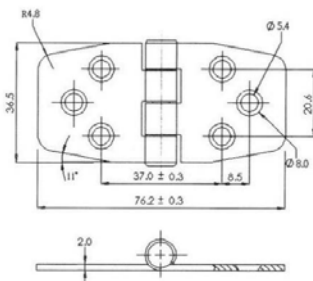
CERNIERE A SBALZO CON PERNO SFILABILE acciaio inox 316			
Articolo	dim. mm	Articolo	dim. mm
00167.43D	35x40	00167.54D	35x55
00167.43S	35x40	00167.54S	35x55



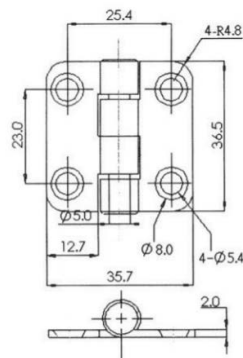
CERNIERE A MOLLA SOFT CLOSE PER ANTE					
Articolo	Tipo	Lungh. f.t. mm	Ø foro incasso mm	Prof. incasso mm	Per ante spess. mm
00685.10	collo alto	120	35	11,5	15/32
00685.20	collo medio	120	35	11,5	15/32
00685.30	collo a filo	120	35	11,5	15/32

Interamente in acciaio inox - Chiusura soft close - Regolazione laterale dell'anta fino a 7 mm
Sistema integrato per lo sgancio rapido dell'anta - Apertura regolabile oltre i 45°

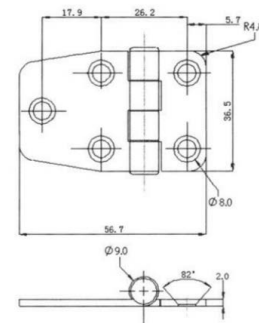
00123.CO



00127.CO



00124.CO



**NOVITÀ
2025**

CERNIERE CON COVER COPRIVITI

Articolo	misure mm	spessore f.t. mm
00123.CO	76,5x36,5	2
00124.CO	56,7x36,5	2
00127.CO	35,7x36,5	2
Acciaio inox		

CERNIERE IN ACCIAIO INOX

CON NOTTOLINI INFERIORI PER FISSAGGIO A MEZZO VITI DA 4MA
Spessore mm 1,7 - Apertura 180°



A LIBRETTO

Articolo	alt. mm	largh. mm
00210.53	51	38
00210.54	51	45
00210.75	76	51
00210.77	76	76

A DOPPIA CODA

Articolo	alt. mm	largh. mm
00223.00	38	70
00224.00	38	51
00285.27	27	101

CERNIERE IN ACCIAIO INOX

AISI 316 MICROFUSE CON PERNI INFERIORI DI FISSAGGIO DA 6MA
lunghezza mm 50 - Spessore mm 4 - Apertura 100°



A DOPPIA CODA TONDE

Articolo	alt. mm	largh. mm
00323.00	65	65
00324.00	65	32+51

A DOPPIA CODA

Articolo	alt. mm	largh. mm
00385.00	65	51+95
00385.19	65	95+95



CHIUSURE A CERNIERA PORTA LUCCHETTI		
Articolo	lung. mm	largh. mm
02406.00	70	30
Acciaio inox		

CHIUSURE A CERNIERA PORTA LUCCHETTI			
Articolo	lung. mm	largh. mm	peso gr
02405.00	110	35	90
Ottone cromato			



CHIUSURE A CERNIERA PORTA LUCCHETTI		
Articolo	lung. mm	largh. mm
02407.00	70	30
Con occhio girevole - Acciaio inox		

CHIUSURE A CERNIERA PORTA LUCCHETTI			
Articolo	lung. mm	largh. mm	peso gr
02400.00	135	35	130
Con copriviti - Ottone cromato			



CHIUSURE A CERNIERA		
Articolo	lung. mm	largh. mm
02404.00	74	30
Con cilindro di sicurezza - Acciaio inox		

CHIUSURE A LEVA PORTA LUCCHETTI		
Articolo	lung. mm	largh. mm
02416.00	85	30
Con copriviti - Ottone cromato		



CHIUSURE A LEVA PORTA LUCCHETTI			
Articolo	lung. mm	largh. mm	sporg. mm
02408.00	110	30	27
Tiraggio regolabile - Acciaio inox			

CHIUSURE A LEVA PORTA LUCCHETTI			
Articolo	base lung. mm	largh. mm	incontro mm
02409.00	50	40	30x34
Tiraggio regolabile - Acciaio inox			



CHIUSURE A LEVA PORTA LUCCHETTI		
Art. 02410.00	lung. mm	largh. mm
	100	45
Ottone cromato		

CHIUSURE A LEVA PORTA LUCCHETTI		
Articolo	lung. mm	largh. mm
02410.SS	105	50
Acciaio inox AISI 316		



CHIUSURE A LEVA INCONTRO PIANO			
Articolo	lung. mm	largh. mm	peso gr
02411.00	70	35	120
Ottone cromato			

CHIUSURE A LEVA INCONTRO PIANO		
Articolo	lung. mm	largh. mm
02411.SS	75	37
Ottone cromato		



CHIUSURE A LEVA- INCONTRO A SQUADRA			
Articolo	lung. mm	largh. mm	peso gr
02412.00	70	35	135
Ottone cromato			

SCROCCHETTI DA INCASTRARE A FILO		
Articolo	lung. mm	largh. mm
01880.00	60	40
Ottone cromato		

SCROCCHETTI DA INCASTRARE A FILO			
Articolo	lung. mm	largh. mm	spess. mm
01880.SS	60	40	20
Acciaio inox			



SCROCCHETTI A SCATOLA CON POMO A PULSANTE			
Articolo	lung. mm	largh. mm	Ø pomo mm
01740.00	20	40	35
Regolabili per vari spessori Ottone cromato			

CATENACCI AD OTTURATORE		
Articolo	lung. mm	largh. mm
01005.SS	85	31
Acciaio inox AISI 316		

CATENACCI AD OTTURATORE		
Articolo	lung. mm	largh. mm
01005.06	60	27
01005.09	90	30
Ottone cromato		



CATENACCI AD OTTURATORE		
Articolo	lung. mm	largh. mm
01007.00	76	25
Ottone cromato		

CATENACCI AD OTTURATORE		
Articolo	lung. mm	largh. mm
01040.00	75	9
Ottone cromato		

SCROCCHETTI DA INCASTRO A FILO			
Articolo	lung. mm	largh. mm	prof. mm
01900.00	50	42	25
Ottone cromato			



PALETTI A PULSANTE
Art. 05900.16CR
Per cassette, antine etc. Resina sintetica e ottone cromato. Per spessori da mm 16 - Ø ghiera mm 24

TAVELLE CON DISCO
Art. 02132.00 Ottone cromato
Art. 02132.SS Acciaio inox
diametro mm 45

TAVELLE CON DISCO
Art. 02133.00
Acciaio inox e resina sintetica diametro mm 60

**NOVITÀ
2025**



TAVELLE CON BLOCCO ANTIVIBRANTE			
Articolo	lung. mm	alt. mm	spess. mm
02131.00	58	15	14
Acciaio inox 316			

TAVELLE CON FERMO A SCATTO		
Articolo	base mm	peso gr
02190.00	15x48	70
Ottone cromato		

TAVELLE A SBALZO CON ARRESTO			
Articolo	base mm	peso gr	sbalzo mm
02175.00	15x50	60	20
Ottone cromato			



LUCCHETTI DI SICUREZZA - DUE CHIAVI		
Articolo	largh.f.t. mm	arco tipo
03965.30	30	normale
03965.40	40	normale
03965.50	50	normale
Ottone - Arco acciaio inox		

LUCCHETTI MARINI BY VIRO - DUE CHIAVI		
Articolo	corpo mm	arco int. mm
03970.30	30x28	17x16
03970.40	40x33	23x22
03971.40	40x33	42x22
Arco e molle in acciaio inox - Corpo in ottone cromato		



LUCCHETTI IN ACCIAIO INOX	
Articolo	Largh. f.t. mm
03972.30	30
03972.40	40
03972.50	50
Corpo ed arco in acciaio inox - 2 chiavi	

LUCCHETTI DI SICUREZZA AD ARCO LUNGO - DUE CHIAVI			
Articolo	Lungh. f.t. mm	Lungh. arco mm	Misure corpo mm
03973.40	85	50	40x35
Due chiavi - Corpo in ottone Arco in acciaio inox			



GANCI FERMAPORTA SEMPLICI	
Articolo	lunghezza mm
04815.06	67
04815.08	80
04815.10	100
04815.12	120
K0481500	INCONTRO RICAMBIO per Art. 04815
Acciaio inox con inserto antivibrante	



GANCI FERMAPORTA SNODATI	
Articolo	lunghezza mm
04812.08	80
04812.10	100
04812.12	120
Ottone cromato	



GANCI FERMAPORTA SEMPLICI	
Articolo	lunghezza mm
04805.07	75
04805.10	100
Ottone cromato	



ARRESTI A MOLLA		
Articolo	alt. mm	base mm
05046.00	25	33x20
05046.35	35	37x30
Con paracolpo in gomma - Ottone cromato		



ARRESTI A DOPPIA SFERA		
Articolo	lungh. mm	largh. mm
05075.44	44	8
05075.50	50	9
Ottone cromato e acciaio inox		



ARRESTI A MOLLA			
Articolo	base mm	alt. mm	incontro mm
05058.00	60x12	35	37x12
Ottone cromato			



BOTTONE AUTOMATICO FEMMINA	
Art. 01000.00	
Bottone automatico a pressione femmina in ottone cromato	



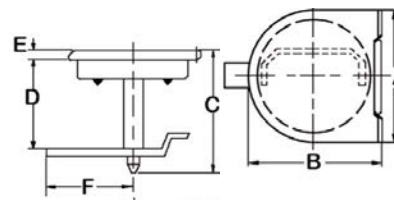
ATTACCO MASCHIO PER BOTTONE AUTOMATICO	
Art. 01000.0V	Maschio a vite per bottone automatico
Art. 01000.0B	Maschio a bullone per bottone automatico
Attacchi maschi per bottone 01000.00 in ottone cromato	



POMO-ANELLI TIPO MIGNON			
Articolo	pomo mm	anello Ø mm	quadro mm
04069.00	27x52	35	8
Ottone cromato			



POMOLI CIRCOLARI	
Art. 06516.00	
diametro mm 45	
Vero legno Teak	



CHIUSURE A TAVELLA AD INCASSO

Articolo	Ø fuori tutto mm	Ø incasso mm	prof. incasso mm
05960.10	83	68	15
05960.00	senza serratura di sicurezza		
Con serratura di sicurezza - Tavella a stringere regolabile max 50 mm - Ottone cromato			

CHIUSURE A TAVELLA AD INCASSO

Articolo	A (mm)	B (mm)	C (mm)	D (mm)	E (mm)	F (mm)
05972.00	110	115	91	51	15	75
Acciaio inox AISI 316						



CHIUSURE PER PORTELLI E PAGLIOLI

Articolo	Ø f.t. mm	Ø incasso mm	Spessore f.t. mm
05971.SS	60	50	38
Completa di serratura - Acciaio inox			

CHIUSURE PER PORTELLI E PAGLIOLI

Articolo	dim. fuori tutto mm	Ø incasso mm	Spessore f.t. mm
05971.00	62	52	38
Complete di serratura in resina sintetica bianca			



SCROCCHI REVERSIBILI A SCATOLA

Articolo	alt. mm	largh. mm	entrata mm	quadro mm
01610.00	95	70	35	8
Con fermo, completi di pomo, anello e rosetta - ottone cromato				

SCROCCHI REVERSIBILI DA INFILARE

Articolo	cassa mm	spess. mm	frontale mm	entrata mm	sporg. mm
01615.00	94x57	11,5	16x34	37	36
Con catenaccio completi di doppia placca, maniglie, paletto e chiave a bicchiere - Acciaio inox e ottone cromato					



SERRATURE A TAVELLA

Articolo	cilindro Ø mm	lung. filett. mm
05992.00	20	20
05992.30	20	30
Con cilindro di sicurezza - Ottone cromato		

SERRATURE A SCATOLA

Articolo	cilindro Ø mm	entrata mm	cassa mm
05417.00	20	30	55x58
Con cilindro di sicurezza Esecuzione marina, tutta in ottone nichelato			



CHIUSURE A DENTE PER STIPETTI

Art. 02114.00

Applicazione interna - Ottone cromato



SERRATURE A TAVELLA

Articolo	cilindro Ø mm	piastra mm	lung. filett. mm
05995.00	18	50x55	25
Con cilindro di sicurezza e maniglia a filo - Acciaio inox			



PORTAPANNI A QUATTRO GANCI

Art. 52151.00

Base mm 75x35 - Ottone lucido



PORTAPANNI TRIPLICI SNODATI - Ottone cromato

Articolo	base mm	sporgenza mm
08201.00	75x40	105



PORTAPANNI DOPPI

Art. 08229.00

Largh. f.t. mm 67 - Alt. mm 38 -
Ottone cromato



PORTAPANNI DOPPI

Art. 08228.00

Largh. f.t. mm 67 - Alt. mm 38
Ottone lucido



PORTAPANNI

Art. 08254.00

Altezza tot. mm 38
Ottone cromato



MANIGLIE A CONCHIGLIA AD INCASSO

Art. 06500.40

dim. mm 40x65

Art. 06500.45

dim. mm 45x45

Per antine e porte - Vero legno Teak



MANIGLIE A CONCHIGLIA AD INCASSO

Art. 06506.00

Ø f.t. mm 65

Per porte - Vero legno Teak



MANIGLIE A FILO AD ANELLO

Art. 06458.00

dim. mm 65x55

Art. 06458.43

dim. mm 45x38

Con molla di ritorno - Acciaio inox



MANIGLIE A FILO

Art. 06451.75

dim. mm 75x50

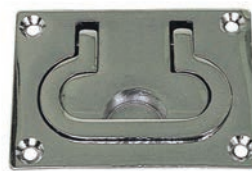
Art. 06451.95

dim. mm 95x65

Ottone cromato



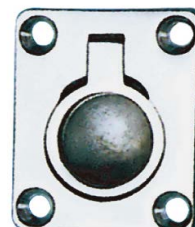
MANIGLIE A FILO CON MOLLA DI RITORNO		
Art. 06460.00		
dimensioni mm 75x58		
Acciaio inox		



MANIGLIE A FILO		
Art. 06451.10		
dimensioni mm 75x55		
Ottone cromato		



MANIGLIE A FILO AD ANELLO		
Art. 06456.10		
dimensioni mm 63x48		
Ottone cromato		



MANIGLIE A FILO AD ANELLO		
Articolo	Lungh. mm	Largh. mm
06456.SS	62	44
Acciaio inox 316		



ALZAPAGLIOLI		
Art. 06683.00		
dimensioni mm 65x50		
Ottone cromato		



ALZAPAGLIOLI A FILO		
Art. 06685.00		
Ø mm 53 - Con molla antivibrante . Fissaggio a mezzo viti dall'interno. Ottone cromato		



ANELLI SU PIASTRA		
Articolo	piastra mm	anello mm
06640.00	40x30	25x35
Ottone cromato		

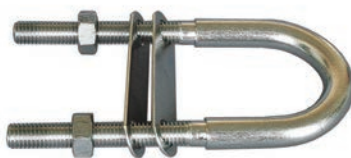


ANELLI SU PIASTRA inox		
Articolo	piastra mm	anello mm
06641.30	30x35	30x40
06641.40	40x35	35x47

**NOVITÀ
2025**



ANELLI A "D" SU PIASTRA inox		
Articolo	Mis. mm	Ø filo mm
06642.05	45x45	5
06642.06	51x51	6



CAVALLOTTI CON PIASTRA acciaio inox AISI 316							
Articolo	filetto MA	filo mm	vite mm	Articolo	filetto MA	filo mm	vite mm
16285.06	6	8	50	16285.10	10	12	75
16285.08	8	10	65	16285.12	12	14	75



Art. K1627506	Art. K1627508	Art. K1627510	Art. K1627512
occhi filettati MA 6	occhi filettati MA 8	occhi filettati MA 10	occhi filettati MA 12
acciaio inox	acciaio inox	acciaio inox	acciaio inox



GOLFARI A VITE CON DADO E RONDELLA			
Articolo	filetto MA	lungh. vite mm	occhio int. Ø mm
16279.64	6	40	12
16279.66	6	60	12
16279.88	8	80	15
16279.91	10	100	16
Acciaio inox			

GOLFARI A VITE CON DADO E RONDELLA			
Articolo	filetto MA	lungh. vite mm	occhio int. Ø mm
16281.06	6	60	13
16281.08	8	80	17
16281.10	10	100	22
16281.12	12	120	26
Tipo pesante - Acciaio inox AISI 316			



GOLFARI A DUE OCCHI			
Articolo	lungh. gambo mm	filet. MA	occhi int. Ø mm
16280.00	60	8	18
Ottone cromato			

GOLFARI SU PIASTRA acciaio inox	
Articolo	piastra mm
07360.05	30x35
07360.06	35x40

SERIE SUPPORTI PER PULPITI

Ottone cromato



90° BASE RETTANGOLARE		
Articolo	dim. base mm	Ø luce mm
16662.00	70x42	22



60° BASE RETTANGOLARE		
Articolo	dim. base mm	Ø luce mm
16663.00	70x42	22



90° BASE TONDA		
Articolo	Ø base mm	Ø luce mm
16660.00	65	22
16660.25	70	25



60° BASE TONDA		
Articolo	Ø base mm	Ø luce mm
16661.00	65	22
16661.25	70	25



90° A "T"	
Articolo	Ø luce mm
16664.00	22
16664.25	25



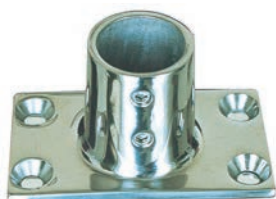
60° A "T"	
Articolo	Ø luce mm
16665.00	22
16665.25	25



RACCORDO A 90°	
Articolo	Ø luce mm
16668.00	22
16668.25	25

SERIE SUPPORTI PER PULPITI

Acciaio inox microfuso



90° BASE RETTANGOLARE		
Articolo	dim. base mm	Ø luce mm
16681.22	75x43	22
16681.25	80x45	25



60° BASE RETTANGOLARE		
Articolo	dim. base mm	Ø luce mm
16682.22	75x43	22
16682.25	80x45	25



90° BASE TONDA		
Articolo	Ø base mm	Ø luce mm
16671.22	65	22
16671.25	70	25

60° BASE TONDA		
Articolo	Ø base mm	Ø luce mm
16672.22	65	22
16672.25	70	25



**NOVITÀ
2025**

45° BASE TONDA		
Articolo	Ø base mm	Ø luce mm
16673.22	65	22
16673.25	70	25
Acciaio inox 316		

SUPPORTI PER PULPITI A 3 VIE	
Articolo	per tubo mm Ø
16678.22	22
16678.25	25
Acciaio inox 316 microfuso	



90° A "T"	
Articolo	Ø luce mm
16674.22	22
16674.25	25

60° A "T" UNIVERSALE DESTRO O SINISTRO	
Articolo	Ø luce mm
16675.22	22
16675.25	25

RACCORDO A 90°	
Articolo	Ø luce mm
16679.22	22
16679.25	25



**NOVITÀ
2025**

INCERNIERATI					
Articolo	Ø luce mm	angolo	Articolo	Ø luce mm	angolo
16676.22	22	90°	16677.22	22	60°
16676.25	25	90°	16677.25	25	60°

GRANI DI RICAMBIO
Articolo
GRANI
Confezione da 10 pz - Acciaio inox

FERRAMENTA DI COPERTA

SERIE SUPPORTI PER PULPITI

Acciaio inox stampato



90° BASE RETTANGOLARE		
Articolo	dim. base mm	Ø luce mm
16881.22	60x45	22
16881.25	60x45	25

60° BASE RETTANGOLARE		
Articolo	dim. base mm	Ø luce mm
16882.22	60x45	22
16882.25	60x45	25



90° BASE TONDA		
Articolo	Ø base mm	Ø luce mm
16871.22	57	22
16871.25	57	25

60° BASE TONDA		
Articolo	Ø base mm	Ø luce mm
16872.22	57	22
16872.25	57	25



**NOVITÀ
2025**

90° A "T"	
Articolo	Ø luce mm
16874.22	22
16874.25	25

60° A "T" DESTRO/SINISTRO	
Articolo	Ø luce mm
16875.22	22
16875.25	25

90° A "T" APRIBILI	
Articolo	Ø luce mm
16873.22	22
16873.25	25

SERIE SUPPORTI PER TENDALINI



SUPPORTI PER TENDALINI	
Art. 07301.00	
dimensione base mm 60x18	
Forcella base piana - Acciaio inox	



SUPPORTI PER TENDALINI	
Art. 07302.00	
dimensione base mm 60x18	
Forcella base piana con perno sfilabile e molla Acciaio inox	



SUPPORTI SNODABILI A 180° PER TENDALINI	
Articolo	Dimensione base mm
07304.00	70x25
Forcella base piana - Acciaio inox 316	



SUPPORTO PER TENDALINI BASE CONCAVA		
Articolo	Dimensioni base mm	Per tubo mm
07305.00	57x20	22
07305.25	61x22	25
Acciaio inox		



SUPPORTI PER TENDALINI	
Art. 07303.00	
dimensione base mm 50x25	
Base laterale - Acciaio inox	



SUPPORTI TERMINALI PER TENDALINI	
Articolo	per tubo Ø mm
07306.00	22
07306.25	25
07306.30	30
Acciaio inox	

**NOVITÀ
2025**



FINALI PER TUBI INOX	
Articolo	Ø mm
07310.22	22
07310.25	25
Acciaio inox	



SUPPORTI TERMINALI A SNODO	
Articolo	per tubo Ø mm
07309.00	22
07309.25	25
07309.30	30
Acciaio inox	



SNODO - SUPPORTI APRIBILI	
Articolo	per tubo Ø mm
07397.22	22
07397.25	25
07397.30	30
Acciaio inox - Compatibili con Art. 07306	



SNODO - SUPPORTI APRIBILI	
Art. 07399.00	per tubo Ø mm 20-22-25
Completati di riduzione in nylon Compatibili con Art. 07306 - Ottone cromato	



SNODO DOPPIO	
Art. 07300.00	Per tubo mm 22
Art. 07300.25	Per tubo mm 25
Acciaio inox	

**NOVITÀ
2025**



SUPPORTI IN NYLON PER TENDALINI			
Articolo	tipologia	Ø int. mm	Ø est. mm
07401.20	boccola	12	15

**NOVITÀ
2025**



SUPPORTI IN NYLON PER TENDALINI		
Articolo	tipologia	Ø mm
07402.20	forcella	11

**NOVITÀ
2025**



SUPPORTI IN NYLON PER TENDALINI			
Articolo	tipologia	Ø int. mm	Ø base mm
07403.20	base in gomma	12	80

**NOVITÀ
2025**



SUPPORTI IN NYLON PER TENDALINI		
Articolo	tipologia	mm
07404.20	manicotto	20

**NOVITÀ
2025**



SUPPORTI IN NYLON PER TENDALINI		
Articolo	tipologia	mm
07406.20	terminale	20

**NOVITÀ
2025**



SUPPORTI IN NYLON PER TENDALINI		
Articolo	tipologia	mm
07409.20	snodo	20



SUPPORTI INCLINATI PER CORRIMANO	
Articolo	tipo
07250.00	INCLINATO ALL'INTERNO
07251.00	INCLINATO ALL'ESTERNO
07252.00	PASSANTE
Ø foro mm 22 - altezza mm 48 - Acciaio inox	

SUPPORTI INCLINATI PER CORRIMANO	
Articolo	tipo
07290.00	INCLINATO ALL'INTERNO
07291.00	INCLINATO ALL'ESTERNO
07292.00	PASSANTE
Ø foro mm 22 - altezza mm 64 - Ottone cromato	



MANIGLIE A PONTE	
Articolo	lung. mm
06150.00	125
06150.10	110
Ottone cromato	

CORRIMANI AD UN PASSAGGIO CON PERNI FILETTATI		
Articolo	lung. ft. mm	alt. mm
07268.30	300	50
07268.45	450	50
07268.60	600	50
Nuovo design di sezione tonda mm 22 - Acciaio inox		



CORRIMANO		
Articolo	lunghezza mm	sezione mm
07269.30	300	22
07269.40	400	22
07269.50	500	22
Acciaio inox AISI 316		

CORRIMANI IN VERO LEGNO TEAK			
Articolo	passi n.	lung. mm	alt. mm
07260.02	2	580	62
07260.03	3	830	62
07260.04	4	1080	62
07260.06	6	1600	62



SUPPORTI PASSANTI	
Art. 07281.00	
Ø foro mm	22
lung. f.t. mm	60
largh. mm	38
altezza mm	50
peso gr	170
Per corrimano - Ottone cromato	



SUPPORTI FINALI	
Art. 07280.00	
Ø foro mm	22
lung. f.t. mm	200
largh. mm	38
altezza mm	50
peso gr	340
Per corrimano - Ottone cromato	



SUPPORTI CILINDRICI PER CORRIMANO			
Articolo	tipo	per tubo Ø mm	alt. mm
07890.22	chiuso	22	60
07890.25	chiuso	25	65
07891.22	passante	22	60
07891.25	passante	25	65
Ottone cromato			

**NOVITÀ
2025**



SUPPORTI CILINDRICI PER CORRIMANO			
Articolo	tipo	per tubo Ø mm	alt. mm
07892.22	chiuso	22	55
07892.25	chiuso	25	65
07893.22	passante	22	55
07893.25	passante	25	65
Acciaio inox			



SUPPORTI A PARETE CHIUSI		
Art. 16680.00		
Ø luce mm	altezza mm	largh. mm
25	60	68
Per candelieri - Ottone cromato		



SUPPORTI A PARETE CHIUSI		
Art. 16685.00		
Ø luce mm	altezza mm	largh. mm
25	60	68
Per candelieri - Con rinforzo Ottone cromato		



SUPPORTI AD INCASSO		
Art. 16686.00		
Ø luce mm	altezza mm	largh. mm
25	100	75
Per candelieri e scalette - Ottone cromato		



SUPPORTI AD INCASSO INOX		
Art. 16687.00		
Ø luce mm	altezza mm	largh. mm
25	70	78
Per candelieri e passerelle - Acciaio inox		



SUPPORTI DI BASE VERTICALI		
Art. 16612.00		
Ø foro mm	altezza mm	base mm
25	50	75x85
Per candelieri - Con vite di fermo - Acciaio inox		

CANDELIERI RASTREMATI A DUE PASSAGGI		
Articolo	per tubo Ø mm	alt. mm
16609.00	25	500
16609.10	25	610
Acciaio inox		



SUPPORTI PER TAVOLI		
Articolo	Altezza cm	Diam. f.t. mm
16000.00	60	72
Alluminio anodizzato		



SCALMIERE SENZA BOCCOLA	
Art. 16212.00	
Ø gambo mm	12
bocca mm	38
Ø interno mm	48
Ottone cromato	

SCALMIERE SENZA BOCCOLA	
Art. 16210.00	
Ø gambo mm	12
bocca mm	41
Ø interno mm	51
Ottone cromato	

SCALMIERE SENZA BOCCOLA			
Articolo	Ø gambo mm	bocca mm	Ø interno mm
16214.00	14	41	58
16215.00	14	51	68
Ottone cromato			

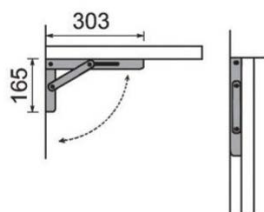


SCALMIERE PER GOMMONI	
Articolo	modello
16204.CO	CALLEGARI
16204.LO	LOMAC
16204.ZO	ZODIAC
Ottone cromato pressofuso	

BOCCOLE PER SCALMI E SCALMIERE	
Articolo	Ø foro mm
16229.12	12,25
16229.14	14,25
Ottone cromato	

FERMI A GUIDA CURVI	
Articolo	lungh. mm
04979.22	220
04979.30	300
Con arresti e maniglietta a pressione - Acciaio inox	

**NOVITÀ
2025**



STAFFE RICHIUDIBILI PER TAVOLI E RIPIANI

Art. 16300.00	
misure mm	303 x 165
max kg	40
Acciaio inox 316	



MOLLE A GAS VERNICIATE NERE

Articolo	lung.h.mm	corsa mm	spinta kg	Articolo	lung.h. mm	corsa mm	spinta kg
04925.05	257	95	5	04936.30	365	142	30
04925.10	257	95	10	04955.10	550	234	10
04936.10	365	142	10	04955.20	550	234	20
04936.20	365	142	20	04955.30	550	234	30

Molle a gas verniciate nere - Stelo in acciaio nitrurato e cilindro in acciaio verniciato nero con vernici a tre componenti resistenti alla corrosione marina.



STAFFE PER MOLLE A GAS

Art. 04900.01	Staffa piana con dado autobloccante
Art. 04900.02	Staffa a squadra con perno esterno alla piegatura e dado autobloccante
Art. 04900.03	Staffa a squadra con perno interno alla piegatura e dado autobloccante

Supporti e perni di acciaio inox lucido per diverse applicazioni di fissaggio.



FERMI TUBOLARI A MOLLA

Articolo	Ø mm	lung. mm
04991.00	11	222
04992.00	14	260
Acciaio inox		

FERMI TUBOLARI A SCORRIMENTO

Art. 04986.00
lung.h. da mm 280 a mm 500
Con pomo a pressione Ottone cromato

FERMI TUBOLARI A SCORRIMENTO

Art. 04990.00
lung.h. da mm 250 a mm 480
Con pomo a pressione Acciaio inox satinato



PORTELLINI CIRCOLARI APRIBILI				
Articolo	Ø luce netta mm	Ø est. collo mm	Ø fuori tutto mm	alt. collo mm
15013.00	100	125	155	12
Con controflangia ad un tirante Ottone cromato				

PORTELLINI CIRCOLARI APRIBILI				
Articolo	Ø luce netta mm	Ø est. collo mm	Ø fuori tutto mm	alt. collo mm
15016.12	125	150	180	13
15016.15	150	175	205	14
Con controflangia a due tiranti Ottone cromato				



PORTELLINI CIRCOLARI APRIBILI				
Articolo	Ø luce netta mm	Ø est. collo mm	Ø fuori tutto mm	alt. collo mm
15016.16	165	200	260	25
15016.20	205	237	300	25
Con controflangia a due tiranti viti a metallo con bussola TB Ottone cromato				

PORTELLINI RETTANGOLARI OVALIZZATI APRIBILI				
Articolo	luce netta mm	est. collo mm	fueri tutto mm	alt. collo mm
15102.18	183x48	210x75	245x110	25
15102.34	340x170	365x195	435x265	30
Con controflangia a due cerniere due tiranti viti a metallo con bussola TB Ottone cromato				



PORTELLINI RETTANGOLARI OVALIZZATI APRIBILI				
Articolo	luce netta mm	est. collo mm	fueri tutto mm	alt. collo mm
15103.23	235x105	235x105	280x150	25
15103.33	330x115	340x125	380x165	25
15103.43	430x120	440x130	490x180	25
Con controflangia a due cerniere due chiusure a leva regolabili - Ottone cromato				

PORTELLINI OVALIZZATI APRIBILI			
Articolo	luce netta mm	fueri tutto mm	alt. collo mm
15105.00	405x140	510x240	25/30
15105.34	340x105	425x190	25/30
Con controflangia a due cerniere e due chiusure a leva regolabili Ottone cromato			



PORTELLI DI COPERTA QUADRATI CON RIPARI				
Articolo	Ø luce netta mm	Ø est. collo mm	passaggio mm	f.t. mm
15263.00	450x450	495x495	487x487	550x550
Doppio fermo a guida con pomo a pressione per apertura regolabile - Doppia chiusura dall'interno Ottone cromato				

PORTELLI DI COPERTA QUADRATI CON PLEXIGLAS FUMÉ			
Articolo	Ø luce netta mm	Ø est. collo mm	passaggio mm
15265.00	455x455	498x498	490x490
Doppio fermo a guida per apertura regolabile Maniglia di apertura interna ed esterna Ottone cromato			



PORTELLI DI COPERTA QUADRATI				
Articolo	passaggio mm	f.t. mm	foro appl. mm	sporg. mm
16275.00	415x415	480x480	430x430	20
Ad apertura dall'interno ABS bianco - guarnizione in neoprene controflangia interna				

PORTELLI DI COPERTA CIRCOLARI				
Articolo	passaggio Ø mm	f.t. Ø mm	foro appl. Ø mm	sporg. mm
16277.00	500	590	518	27
Ad apertura dall'interno ABS bianco - guarnizione in neoprene controflangia interna				



SUPPORTI REGGIORTELLINI				
Articolo	base supporto mm	lunghezza perno mm	dim. incontro mm	sbalzo mm
07385.00	38x15	42	50x20	12
Ottone cromato				



SEAFLO



SEAFLO

OBLO' CIRCOLARI APRIBILI

Articolo	Ø f.t. mm	Ø int. mm
15000.01	215	147
15000.02	265	197
ABS bianco resistente ai raggi UV Accessori in acciaio inox 316		

OBLO' OVALIZZATI APRIBILI

Articolo	dim f.t. mm	dim. int. mm
15000.03	410x220	323x130
ABS bianco resistente ai raggi UV Accessori in acciaio inox 316		



SEAFLO

OBLO' RETTANGOLARI APRIBILI

Articolo	dim f.t. mm	dim. int. mm
15000.04	400x200	320x128
ABS bianco resistente ai raggi UV - Accessori in acciaio inox 316		



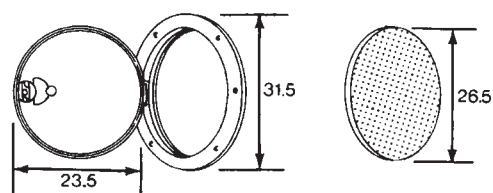
GUARNIZIONE PER PORTELLI

Articolo	Misure mm	Lungh. mt
02800.32	3x20	10
02800.51	5x10	15
02800.52	5x20	15
02800.82	8x20	10
02800.12	10x20	10
Guarnizioni in neoprene a cellule chiuse - Colore nero Resistente agli agenti atmosferici, acidi, alcool, benzina, ecc - Ideali per la tenuta stagna degli oblò e portelli.		



TAPPI DI ISPEZIONE STAGNI CON "O" RING

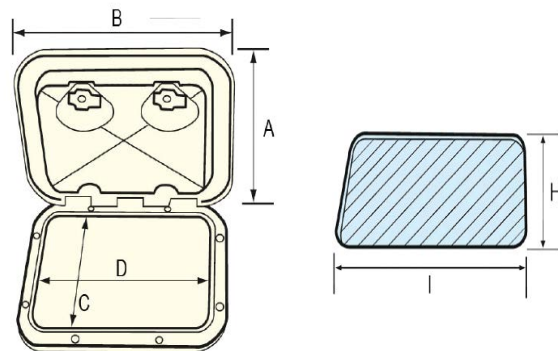
Articolo	luce Ø mm
20212.10	100
20212.12	125
20212.15	150
Resistenti alle intemperie ed al calpestio - Resina sintetica	



SPORTELLI CIRCOLARI STAGNI INCERNIERATI

Art. 20210.03
Superficie calpestabile antisdrucchiolo - ABS bianco

FERRAMENTA DI COPERTA



SPORTELLI QUADRATI STAGNI INCERNIERATI

Articolo 20210.33

Apertura a 180° - Resistenti ai raggi UV - Certificati CE ISO 12216 - Colore bianco

A (mm)	B (mm)	C (mm)	D (mm)	H (mm)	I (mm)
370	375	293	293	295	295



SPORTELLI RETTANGOLARI STAGNI INCERNIERATI

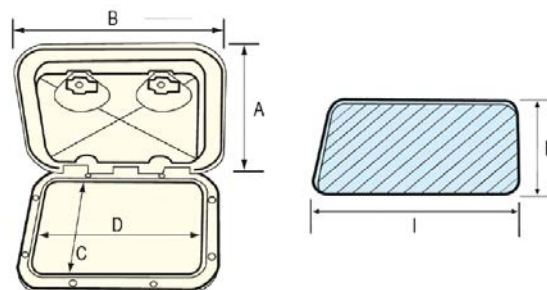
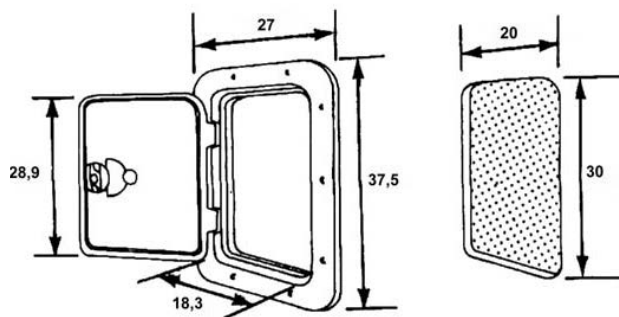
Art. 20210.37

senza serratura

Art. 20210.37S

con serratura

Apertura a 180° - Resistenti ai raggi UV - Certificati CE ISO 12216 - Colore bianco

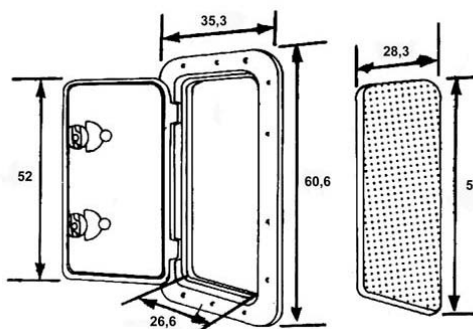


SPORTELLI RETTANGOLARI STAGNI INCERNIERATI

Articolo 20210.44

Apertura a 180° - Resistenti ai raggi UV - Certificati CE ISO 12216 - Colore bianco

A (mm)	B (mm)	C (mm)	D (mm)	H (mm)	I (mm)
315	440	237	357	243	363



SPORTELLI RETTANGOLARI STAGNI INCERNIERATI

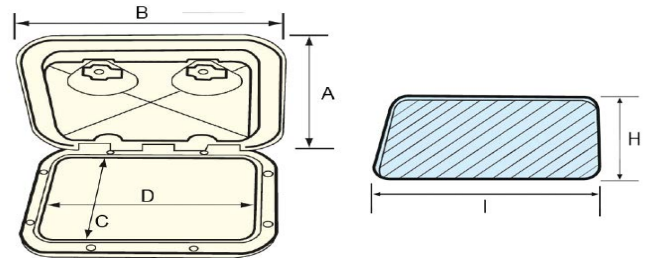
Art.20210.60

senza serratura

Art. 20210.60S

con serratura

Apertura a 180° - Resistenti ai raggi UV - Certificati CE ISO 12216 - Colore bianco

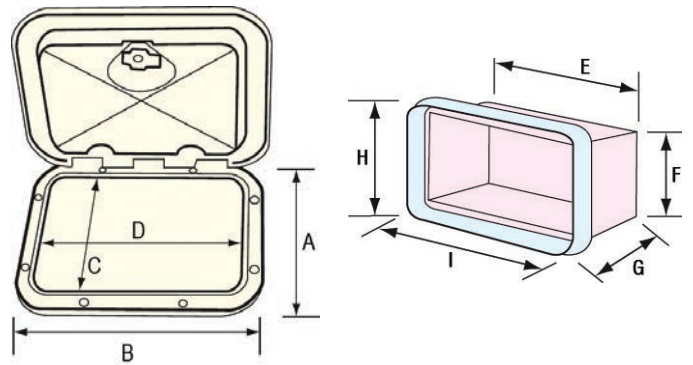


SPORTELLI QUADRATI STAGNI INCERNIERATI

Articolo 20210.61

Apertura a 180° - Resistenti ai raggi UV - Certificati CE ISO 12216 - Colore bianco

A (mm)	B (mm)	C (mm)	D (mm)	H (mm)	I (mm)
243	607	162	521	173	530



SPORTELLO CON PORTA OGGETTI

Articolo 20210.37BOX

Sportello con portaoggetti ad incasso, colore bianco, senza serratura.

A (mm)	B (mm)	C (mm)	D (mm)	E (mm)
275	375	180	280	270
F (mm)	G (mm)	H (mm)	I (mm)	
170	160	210	305	

GUARNIZIONE PER PORTELLI

Art. K20210

Guarnizione per portelli - Lunghezza 1,70 mt.



CASSETTI PORTAOGGETTI

Articolo	dim. sport. mm	dim. interne mm
10573.00	350x140	lung. 300 - alt. 100 prof. 145

In robusto ABS nero - Completi di doppia chiave con cilindro YALE - Incernieratura con spine Acciaio inox

K2638201 SERRATURA RICAMBIO PER 10573.00





RUOTE TIMONE NOCE VERNICIATO mozzo in ottone

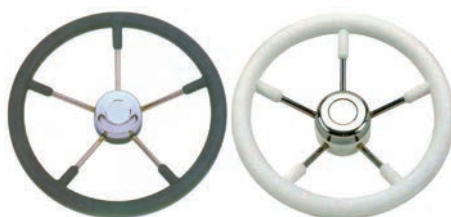
Articolo	Ø f.t mm	caviglie n.	Ø foro mm
17505.03	350	6	17/19
17505.04	410	6	17/19
17505.05	510	6	17/19



RUOTE TIMONE MOGANO VERNICIATO

Articolo	Ø f.t mm	caviglie n.	Ø foro mm	Articolo	Ø f.t mm	caviglie n.	Ø foro mm
17500.03	370	6	17/19	17500.07	700	8	25
17500.04	420	6	17/19	17500.08	800	8	25
17500.05	500	6	17/19	17500.09*	900	8	25
17500.06	600	6	17/19	17500.10*	1000	8	25

*Disponibili solo con losanghe anziché doppio cerchio. Doppio cerchio e mozzo in ottone lucido



**NOVITÀ
2025**



VOLANTI MARINI A CINQUE RAZZE

Articolo	Ø f.t. mm
17545.00	390
17547.00	340

Mozzo, razze e corona in acciaio inossidabile Coprimozzo in ABS nero - Foro conico Ø mm 19 con chiavetta - Angolazione 25° - Acciaio inox

VOLANTI MARINI A CINQUE RAZZE

Articolo	colore
17560.35G	GRIGIO
17560.35B	BIANCO

Con coprimozzo corona rivestita in morbido poliuretano grigio o bianco. Foro conico ø mm 19 con chiavetta. Angolazione 25° - Ø f.t. mm 350 - Acciaio inox

POMOLO PER VOLANTI

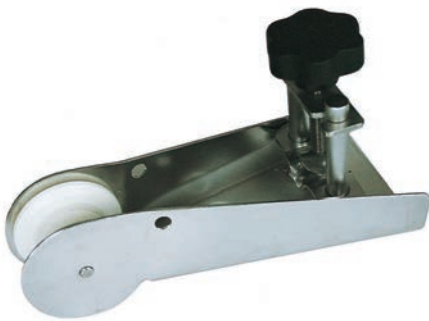
Articolo	Mis. ft. mm	Per tubo mm
17546.00	76,6x37	22-25

Acciaio inox



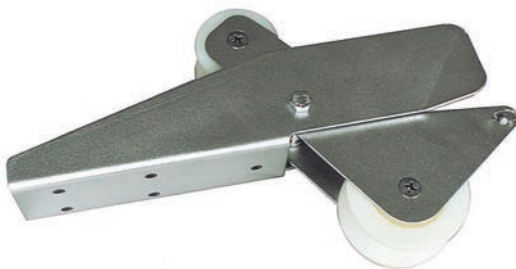
PASSACATENA DI PRUA				
Articolo	lung. mm	largh. mm	Ø puleggia mm	per catena Ø max mm
16099.00	160	50	65	8
Acciaio inox con puleggia in resina sintetica				
K1609900	PULEGGIA RICAMBIO PER 16099.00			

PASSACATENA DI PRUA		
Articolo	lung. mm	largh. mm
16097.00	160	62
Acciaio inox AISI 316		



PASSACATENA DI PRUA				
Articolo	lung. mm	largh. mm	Ø puleggia mm	per catena Ø max mm
16092.00	250	100	80	8
Alloggiamento ed arrizza ancora - Acciaio inox				

PASSACATENA DI PRUA A RIBALTA	
Articolo	lunghezza f.t. mm
16096.00	390
Per ancore Bruce fino a kg 10 - Acciaio inox lucidato a specchio	



PASSACATENA DI PRUA A RIBALTA				
Articolo	lung. mm	largh. mm	Ø pulegge mm	per catena Ø max mm
16094.00	330	90	85/60	10
Acciaio inox con pulegge in nylon				
K1609400	COPPIA PULEGGE RICAMBIO PER 16094.00			

PULEGGE		
K1609400	Ø f.t. mm 65/85	Larghezza f.t. mm 50
K1609900	Ø f.t. mm 65	Larghezza f.t. mm 44
K16100	Ø f.t. mm 77	Larghezza f.t. mm 87
K16101	Ø f.t. mm 71	Larghezza f.t. mm 74
Nylon		

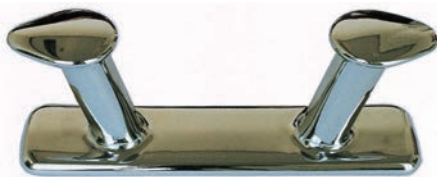


BITTE A FUSTI DIVARICATI		
Articolo	lung. mm	per cavo max Ø mm
16008.15	150	12
16008.25	250	25
16008.30	300	30
Lega leggera LM5		

BITTE A FUSTI DIVARICATI				
Articolo	lung. f.t. mm	largh. mm	alt. mm	filetto MA
16010.16	160	60	55	8
16010.20	200	70	70	14
16010.30	300	80	100	16
16010.35	350	90	115	16
Fusti filettati - Acciaio inox				



BITTE A TRAVERSINO			
Articolo	dim. base mm	alt. mm	Ø mm
16018.12	120x90	115	60
Acciaio inox			



BITTE A FUSTI DIVARICATI - TESTE OVALIZZATE			
Articolo	lung. f.t. mm	largh. mm	alt. mm
16007.10	100	32	41
16007.14	140	40	50
16007.17	170	40	65
16007.20	200	50	80
Fusti filettati - Ottone cromato			

BITTE PESANTI A FUSTI DIVARICATI			
Articolo	lung. f.t. mm	largh. mm	alt. mm
16005.16	160	50	55
16005.20	200	65	70
16005.25	250	80	90
Fusti filettati - Ottone cromato			



GALLOCCE CON FORI PASSANTI

Articolo	lung. mm
16805.12	120
16805.15	150
16805.20	200

Lega leggera anodizzata resistente al salino

GALLOCCE A BASE APERTA

Articolo	lung. mm
16800.33	330

Quattro fori di fissaggio - Lega leggera LM5



GALLOCCIA ABBATTIBILE

Articolo	Lungh. mm
16807.11	115

Acciaio inox 316 lucido

GALLOCCE A SCOMPARSA

Articolo	lung. f.t. mm	alt. mm	Ø perni mm	lung. perni mm
16030.12	127	36	22	69
16030.15	152	45	22	76
16030.20	203	51	22	86

Lucidate a specchio e decapate - Finitura perfetta.
Complete di tubo raccolta drenaggio - Acciaio inox aisi 316



GALLOCCE INOX 316 CON PERNI FILETTATI

Articolo	lung. mm	alt. mm	Ø perno	lung. perno mm
16031.15	152	30	5/16"	51
16031.20	203	35	5/16"	51
16031.25	254	46	7/16"	79

Gallocce inox 316 con perni filettati per fissaggio dall'interno, con viti scomparsa.

GALLOCCE

Articolo	lung. mm	peso gr
16025.15	150	200
16025.20	200	300
16025.25	250	550
16025.30	300	1000

Acciaio inox AISI 316 lucidato a specchio e decapato



GALLOCCE PESANTI

Articolo	lung. mm	alt. mm	peso gr	Articolo	lung. mm	alt. mm	peso gr
16026.15	150	32	350	16026.25	240	43	800
16026.20	200	43	550	Acciaio inox lucidato a specchio e decapato			



GALLOCCE CON FORI PASSANTI			
Articolo	lung. mm	Articolo	lung. mm
16806.10	100	16806.15	150
16806.12	120	16806.20	200
Acciaio inox AISI 316			

GALLOCCE "NEW LOOK"	
Articolo	lung. mm
16028.20	210
Acciaio inox	



GALLOCCE			
Articolo	lung. mm	Articolo	lung. mm
16024.05	50	16024.10	100
16024.08	80	16024.13	130
Ottone cromato			

GALLOCCE Ottone cromato	
Articolo	lung. mm
16027.15	150
16027.20	200
16027.25	250



GALLOCCE LINEA "MODERN PROFILE"		
Articolo	lung. mm	per cavo Ø max mm
16905.15	150	12
Ottone cromato		

GALLOCCE LINEA "LOW PROFILE"		
Articolo	lung. mm	per cavo Ø max mm
16900.11	115	10
16900.15	150	12
16900.20	200	25
Ottone cromato		

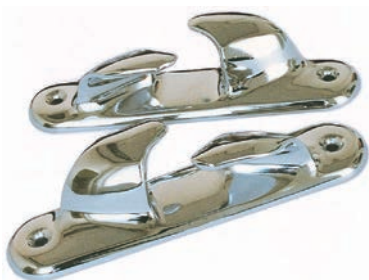


GALLOCCE CON TRAVERSINO IN LEGNO VERNICIATO			
Articolo	base mm	alt. mm	sez. traversino mm
16045.13	138x32	40	20x13
16045.17	170x40	50	27x16
16045.21	215x50	70	35x20
Ottone cromato			

GALLOCCE			
Articolo	lung. mm	Articolo	lung. mm
16038.11	110	16038.18	180
16038.14	145	16038.21	210
Resina poliammidica nera			



PASSACAVI DESTRI O SINISTRI		
Articolo	lung. mm	per cavo max Ø mm
16813.20DS	200	32
16813.20SN	200	32
Lega leggera LM5		



PASSACAVI DESTRI O SINISTRI					
Articolo	lung. mm	passacavo	Articolo	lung. mm	passacavo
16082.15SN	150	sinistro	16082.20DS	200	destro
16082.15DS	150	destro	16082.25SN	250	sinistro
16082.20SN	200	sinistro	16082.25DS	250	destro
Acciaio inox AISI 316					

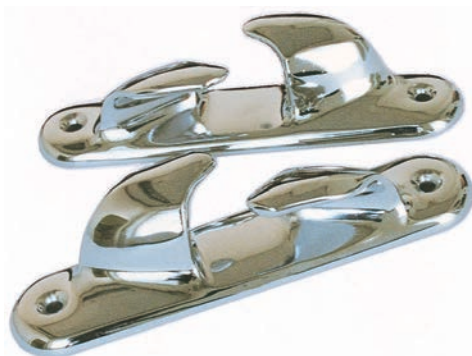


COPPIA DI PASSACAVI		
Articolo	lung. mm	per cavo Ø max mm
16087.11	115	16
16087.15	150	20
Destri e sinistri incrociati - Acciaio inox		

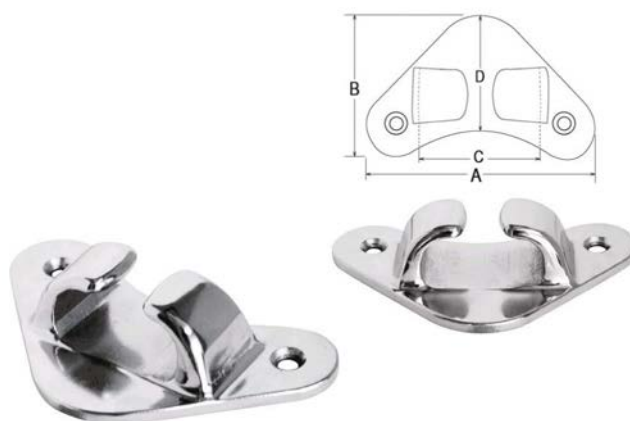
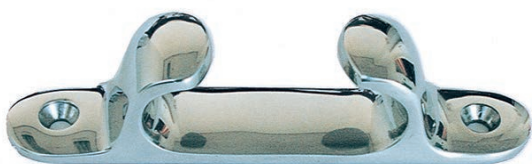
PASSACAVI DESTRI O SINISTRI		
Articolo	lung. mm	per cavo Ø max mm
16089.DS	105	10
16089.SN	105	10
Ottone cromato		



COPPIA PASSACAVI DIRITTI		
Articolo	lungh. mm	per cavo Ø max mm
16920.00	100	16
LINEA "LOW-PROFILE" - Ottone cromato		

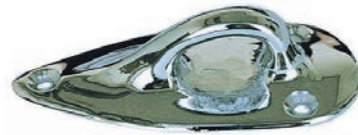


PASSACAVI DESTRI O SINISTRI ottone cromato					
Articolo	lungh. mm	per cavo Ø max mm	Articolo	lungh. mm	per cavo Ø max mm
16081.11DS	110	18	16081.20SN	200	25
16081.11SN	110	18	16081.25DS	250	30
16081.15DS	150	20	16081.25SN	250	30
16081.15SN	150	20	16081.30DS	300	35
16081.20DS	200	25	16081.30SN	300	35



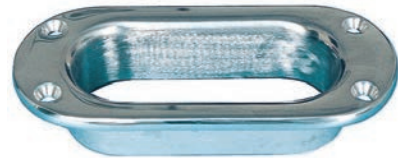
PASSACAVI DIRITTI		
Articolo	lungh. mm	per cavo Ø max mm
16084.12	125	16
16084.15	150	24
Acciaio inox AISI 316		

PASSACAVI DI PRUA			
Articolo 16083.00			
A (mm)	B (mm)	C (mm)	D (mm)
107	65	42	50
Acciaio inox AISI 316			



GALLOCCE TRAINO SCI		
Articolo	lung. mm	largh. mm
16023.00	95	45
Ottone cromato		

GALLOCCE AD OCCHIO	
Articolo	lung. mm
16056.00	80
Con fori per viti di fissaggio - Ottone cromato	



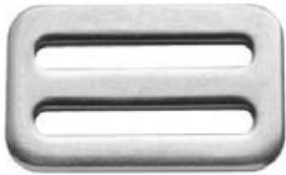
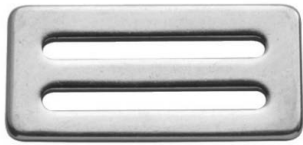
CHAIN STOPPER		
Articolo	base mm	per catena Ø max mm
16140.06	50x60	6/8
16140.10	70x80	10/12
Acciaio inox AISI 316		

OCCHI DI CUBIA OVALI			
Articolo	dim. interne mm	dim. esterne mm	altezza collo mm
16085.14	95x38	140x64	22
Acciaio inox			



VITI A LEGNO TESTA ESAGONALE (TIRAFONDI)					
Articolo	Ø mm	lung. mm	Articolo	Ø mm	lung. mm
09453.64	6	40	09453.88	8	80
09453.66	6	60	09453.98	10	80
09453.86	8	60	09453.91	10	100
Acciaio inox					

BOCCA DI CAVO		
Articolo	Ø ft. mm	Ø luce mm
16135.00	155	126
Ottone cromato		



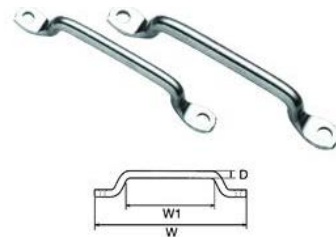
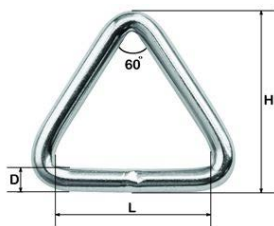
**NOVITÀ
2025**

FIBBIE	
Articolo	dimensioni mm
09200.35	35x25
09200.62	62x34
Acciaio inox	



ANELLI A "D"		
Articolo	Ø mm	Dim. mm
09500.30	5	30 x 27
09500.40	5	40 x 37
09500.50	6	50 x 47
Acciaio inox		

ANELLI PESANTI			
Articolo	dim.mm	Articolo	dim.mm
09300.35	40x30	09300.52	52x40
09300.40	47x35	09300.62	50x62
09300.50	50x40	09300.66	50x66
Acciaio inox			



TRIANGOLI			
Articolo	D mm	L mm	H mm
09400.30	5	30	36
09400.45	5	45	49
09400.50	6	50	55
Acciaio inox			

PONTICELLI			
Articolo	D mm	W mm	W1 mm
09600.55	5	55	40
09600.62	6	62	50
Acciaio inox			



GOLFARI A PONTE TIPO LEGGERO

Articolo	lungh. f.t. mm	luce mm
07375.28	28	8
07375.40	40	10

Acciaio inox

GOLFARI A PONTE

Articolo	lungh. f.t. mm	luce mm
07365.35	35	11
07365.45	45	13
07365.55	55	19

Acciaio inox



GOLFARI A PONTE TIPO PESANTE

Articolo	lungh. f.t. mm	Ø mm
07370.50	50	5
07370.60	60	6
07370.63	63	8

Acciaio inox

LANDE PIANE FORATE

Articolo	lungh. f.t. mm	largh. mm
16298.08	80	14
16298.10	100	14
16298.12	125	14

Acciaio inox



GOLFARI ORIZZONTALI SU PIASTRA CURVA

Art. 07366.A0	dimensioni mm 45x27
----------------------	---------------------

Acciaio inox

GOLFARI VERTICALI SU PIASTRA CURVA

Art. 07366.B0	dimensioni mm 50x27
----------------------	---------------------

Acciaio inox



VITE AUTOFILETTANTE, TESTA SVASATA CON CALOTTA E IMPRONTA A CROCE ACCIAIO INOX 316					
Art. VTSC29.13	mm 2,9X13	Conf. 10 pz	Art. VTSC48.32	mm 4,8X32	Conf. 10 pz
Art. VTSC29.19	mm 2,9X19	Conf. 10 pz	Art. VTSC48.45	mm 4,8X45	Conf. 10 pz
Art. VTSC39.19	mm 3,9X19	Conf. 10 pz	Art. VTSC55.25	mm 5,5X25	Conf. 10 pz
Art. VTSC39.25	mm 3,9X25	Conf. 10 pz	Art. VTSC55.32	mm 5,5X32	Conf. 10 pz
Art. VTSC39.32	mm 3,9X32	Conf. 10 pz	Art. VTSC55.38	mm 5,5X38	Conf. 10 pz
Art. VTSC39.38	mm 3,9X38	Conf. 10 pz	Art. VTSC63.38	mm 6,3X38	Conf. 10 pz
Art. VTSC48.19	mm 4,8X19	Conf. 10 pz	Art. VTSC63.50	mm 6,3X50	Conf. 10 pz
Art. VTSC48.25	mm 4,8X25	Conf. 10 pz			



VITE AUTOFILETTANTE A TESTA CILINDRICA BOMBATA CON IMPRONTA A CROCE ACCIAIO INOX 316					
Art. VTCB29.13	mm 2,9X13	Conf. 10 pz	Art. VTCB48.25	mm 4,8X25	Conf. 10 pz
Art. VTCB29.19	mm 2,9X19	Conf. 10 pz	Art. VTCB48.32	mm 4,8X32	Conf. 10 pz
Art. VTCB39.13	mm 3,9X13	Conf. 10 pz	Art. VTCB48.45	mm 4,8X45	Conf. 10 pz
Art. VTCB39.19	mm 3,9X19	Conf. 10 pz	Art. VTCB55.19	mm 5,5X19	Conf. 10 pz
Art. VTCB39.25	mm 3,9X25	Conf. 10 pz	Art. VTCB55.25	mm 5,5X25	Conf. 10 pz
Art. VTCB39.32	mm 3,9X32	Conf. 10 pz	Art. VTCB55.32	mm 5,5X32	Conf. 10 pz
Art. VTCB39.38	mm 3,9X38	Conf. 10 pz	Art. VTCB55.38	mm 5,5X38	Conf. 10 pz
Art. VTCB42.38	mm 4,2X38	Conf. 10 pz	Art. VTCB63.38	mm 6,3X38	Conf. 10 pz
Art. VTCB48.19	mm 4,8X19	Conf. 10 pz	Art. VTCB63.50	mm 6,3X50	Conf. 10 pz



VITE AUTOFILETTANTE, TESTA ESAGONALE ACCIAIO INOX 304		
Art. VTE39.25	mm 3,9X25	Conf. 10 pz
Art. VTE48.19	mm 4,8X19	Conf. 10 pz
Art. VTE48.25	mm 4,8X25	Conf. 10 pz
Art. VTE48.38	mm 4,8X38	Conf. 10 pz



VITE AUTOFILETTANTE A TESTA SVASATA PIANA CON IMPRONTA A CROCE ACCIAIO INOX 316					
Art. VTSP29.13	mm 2,9X13	Conf. 10 pz	Art. VTSP48.25	mm 4,8X25	Conf. 10 pz
Art. VTSP29.19	mm 2,9X19	Conf. 10 pz	Art. VTSP48.32	mm 4,8X32	Conf. 10 pz
Art. VTSP39.13	mm 3,9X13	Conf. 10 pz	Art. VTSP48.45	mm 4,8X45	Conf. 10 pz
Art. VTSP39.19	mm 3,9X19	Conf. 10 pz	Art. VTSP55.19	mm 5,5X19	Conf. 10 pz
Art. VTSP39.25	mm 3,9X25	Conf. 10 pz	Art. VTSP55.25	mm 5,5X25	Conf. 10 pz
Art. VTSP39.32	mm 3,9X32	Conf. 10 pz	Art. VTSP55.32	mm 5,5X32	Conf. 10 pz
Art. VTSP39.38	mm 3,9X38	Conf. 10 pz	Art. VTSP55.38	mm 5,5X38	Conf. 10 pz
Art. VTSP39.45	mm 3,9X45	Conf. 10 pz	Art. VTSP63.38	mm 6,3X38	Conf. 10 pz
Art. VTSP42.38	mm 4,2X38	Conf. 10 pz	Art. VTSP63.50	mm 6,3X50	Conf. 10 pz
Art. VTSP48.19	mm 4,8X19	Conf. 10 pz			



BULLONE A TESTA CILINDRICA BOMBATA CON IMPRONTA CROCE ACCIAIO INOX 316		
Art. BTCB40.16	mm 4X16	Conf. 10 pz
Art. BTCB40.20	mm 4X20	Conf. 10 pz
Art. BTCB40.30	mm 4X30	Conf. 10 pz
Art. BTCB40.40	mm 4X40	Conf. 10 pz
Art. BTCB40.50	mm 4X50	Conf. 10 pz
Art. BTCB50.16	mm 5X16	Conf. 10 pz
Art. BTCB50.20	mm 5X20	Conf. 10 pz
Art. BTCB50.30	mm 5X30	Conf. 10 pz
Art. BTCB50.40	mm 5X40	Conf. 10 pz
Art. BTCB50.50	mm 5X50	Conf. 10 pz
Art. BTCB60.20	mm 6X20	Conf. 10 pz
Art. BTCB60.30	mm 6X30	Conf. 10 pz
Art. BTCB60.40	mm 6X40	Conf. 10 pz
Art. BTCB60.50	mm 6X50	Conf. 10 pz
Art. BTCB60.70	mm 6X70	Conf. 10 pz



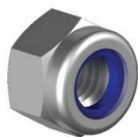
BULLONE A TESTA SVASATA PIANA CON IMPRONTA A CROCE ACCIAIO INOX 316

Art. BTSP40.16	mm 4X16	Conf. 10 pz
Art. BTSP40.20	mm 4X20	Conf. 10 pz
Art. BTSP40.30	mm 4X30	Conf. 10 pz
Art. BTSP40.40	mm 4X40	Conf. 10 pz
Art. BTSP50.16	mm 5X16	Conf. 10 pz
Art. BTSP50.20	mm 5X20	Conf. 10 pz
Art. BTSP50.30	mm 5X30	Conf. 10 pz
Art. BTSP50.40	mm 5X40	Conf. 10 pz
Art. BTSP50.50	mm 5X50	Conf. 10 pz
Art. BTSP50.70	mm 5X70	Conf. 10 pz
Art. BTSP60.16	mm 6X16	Conf. 10 pz
Art. BTSP60.20	mm 6X20	Conf. 10 pz
Art. BTSP60.30	mm 6X30	Conf. 10 pz
Art. BTSP60.40	mm 6X40	Conf. 10 pz
Art. BTSP60.50	mm 6X50	Conf. 10 pz
Art. BTSP60.60	mm 6X60	Conf. 10 pz
Art. BTSP80.50	mm 8X50	Conf. 10 pz



BULLONE A TESTA SVASATA CON CALOTTA E IMPRONTA A CROCE ACCIAIO INOX 316

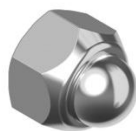
Art. BTSC40.16	mm 4X16	Conf. 10 pz
Art. BTSC40.20	mm 4X20	Conf. 10 pz
Art. BTSC40.50	mm 4X50	Conf. 10 pz
Art. BTSC50.16	mm 5X16	Conf. 10 pz
Art. BTSC50.20	mm 5X20	Conf. 10 pz
Art. BTSC50.30	mm 5X30	Conf. 10 pz
Art. BTSC50.40	mm 5X40	Conf. 10 pz
Art. BTSC60.20	mm 6X20	Conf. 10 pz
Art. BTSC60.30	mm 6X30	Conf. 10 pz
Art. BTSC60.40	mm 6X40	Conf. 10 pz
Art. BTSC60.50	mm 6X50	Conf. 10 pz



DADO ESAGONALE BASSO AUTOFRENANTE CON INSERTO NON METALLICO ACCIAIO INOX 316		
Art. DA.40	mm 4	Conf. 10 pz
Art. DA.50	mm 5	Conf. 10 pz
Art. DA.60	mm 6	Conf. 10 pz
Art. DA.80	mm 8	Conf. 10 pz
Art. DA.10	mm 10	Conf. 10 pz



DADO ESAGONALE ACCIAIO INOX 316		
Art. D.40	mm 4	Conf. 10 pz
Art. D.50	mm 5	Conf. 10 pz
Art. D.60	mm 6	Conf. 10 pz
Art. D.80	mm 8	Conf. 10 pz
Art. D.10	mm 10	Conf. 10 pz



DADO ESAGONALE CIECO CON CALOTTA SFERICA ACCIAIO INOX 304		
Art. DC.40	mm 4	Conf. 10 pz
Art. DC.50	mm 5	Conf. 10 pz
Art. DC.60	mm 6	Conf. 10 pz
Art. DC.80	mm 8	Conf. 10 pz
Art. DC.10	mm 10	Conf. 10 pz

**NOVITÀ
2025**



DADO A FARFALLA ACCIAIO INOX 316		
Art. DF.40	mm 4	Conf. 10 pz
Art. DF.50	mm 5	Conf. 10 pz
Art. DF.60	mm 6	Conf. 10 pz
Art. DF.80	mm 8	Conf. 10 pz



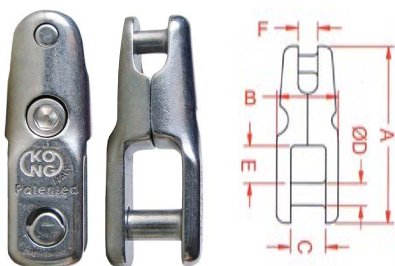
RONDELLA PIANA SENZA SMUSSO ACCIAIO INOX 316		
Art. R.40	mm 4	Conf. 10 pz
Art. R.50	mm 5	Conf. 10 pz
Art. R.80	mm 8	Conf. 10 pz
Art. R.10	mm 10	Conf. 10 pz



RONDELLA MAGGIORATA PIANA PER COSTRUZIONI IN LEGNO ACCIAIO INOX 316		
Art. RL.50	mm 5	Conf. 10 pz
Art. RL.60	mm 6	Conf. 10 pz
Art. RL.80	mm 8	Conf. 10 pz
Art. RL.10	mm 10	Conf. 10 pz



GIUNTI SPECIALI GIREVOLI							
Articolo	per catena Ø mm	A	B	C	D	E	F
09741.06	6 - 8	93	28	16	10	19	9
09741.10	10 - 12	117	36	22	13	23	13
09741.12	12 - 13 - 14	155	66	35	18	30	17
09741.16	16 - 20	190	86	43	22	42	20
S09741.10	per catena Ø mm 10 - 12 ma versione 2008 - Articolo in offerta						



GIUNTI SPECIALI FISSI							
Articolo	per catena Ø mm	A	B	C	D	E	F
09742.06	6 - 8	80	28	16	10	19	9
09742.10	10 - 12	100	37	22	13	23,5	13



**NOVITÀ
2025**

GIUNTI GIREVOLI	
Articolo	Per catena Ø mm
09743.06	6-8
09743.08	8-10
Acciaio inox 316	

GIUNTI SNODATI GIREVOLI	
Articolo	Per catena Ø mm
09745.06	6-8
09745.10	8-10
Acciaio inox 316	

GIUNTO RICURVO	
Articolo	Per catena Ø mm
09740.06	6 - 8
09740.10	10 - 12
Acciaio inox 316	



**NOVITÀ
2025**



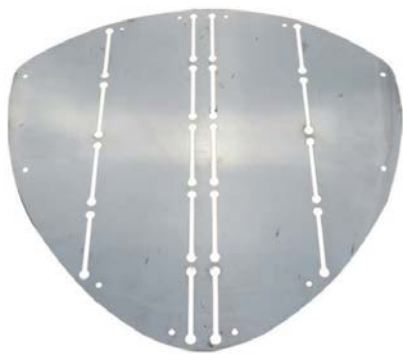
FALSE MAGLIE PER CATENE acciaio zincato a caldo				
Articolo	09669.06	09669.08	09669.10	09669.12
Ø mm	6	8	10	12

FALSE MAGLIE PER CATENE acciaio inox 316			
Articolo	09670.06	09670.08	09670.10
Ø mm	6	8	10



PROFILI PROTEGGI BORDO		
Articolo	Lunghezza mm	Larghezza mm
16086.30	305	25
16086.45	457	25
Acciaio inox 316 - Lucido		

**NOVITÀ
2025**



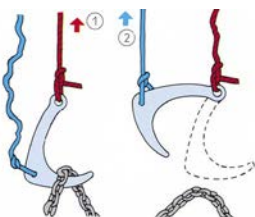
PIASTRA PARACOLPI DA PRUA			
Articolo	altezza mm	larghezza mm	spessore mm
16086.00	345	350	1,5
Acciaio inox			



CATENE ALLA GENOVESE		
Articolo	Ø mm	peso ca. kg/m
09671.02	2	0,070
09671.03	3	0,160
09671.04	4	0,270
09671.05	5	0,435
09671.06	6	0,660
Acciaio inox		

CATENE MARINE SENZA TRAVERSINO				
Articolo	Ø mm	peso ca. kg/mt	tipo	matassa mt
09668.36	6	0,8	DIN 766	30
09668.06	6	0,8	DIN 766	50
09668.38	8	1,4	DIN 766	30
09668.08	8	1,4	DIN 766	50
09668.10	10	2,2	ISO 4565	50
09668.12	12	3,5	DIN 766	50
Calibrata per verricelli - G40 - Acciaio zincato a caldo				

CATENA GENOVESE ZINCATA A FUOCO				
Articolo	Ø mm	peso c.a. kg/mt	carico lavoro kN	carico rottura kN
09667.06	6	0,7	3,1	12,4
09667.08	8	1,26	6	24
09667.10	10	2	10	40
Catena a maglia genovese zincata a fuoco ideale per ormeggi e ancoraggi Catena commerciale non idonea al sollevamento e trazione - Rispettare i carichi di rottura - Fornita al metro.				



GANCI PER CATENA	
Art. 09685.00	Acciaio zincato a caldo



MOSCHETTONI SU GUIDA SFILABILE acciaio inox	
Art. 16195.00	Per applicazione su asta lunghezza mm 160



GANCIO ATTRACCO CON MOLLA acciaio inox	
Art. 09690.00	Carico di rottura sull'asse maggiore 24 Kn peso 550 gr

ORMEGGIO



MOLLE PER ORMEGGIO acciaio inox			
Articolo	Ø filo mm	lung. mm	Ø f.t. mm
09951.06	6	360	62
09951.07	7	380	75
09951.09	9	520	78



MOLLE PER ORMEGGIO AD ALTA RESISTENZA			
Articolo	Ø filo mm	Lungh. mm	Per imb. ca. m
09955.06	6	330	8
09955.07	7	400	10
09955.09	9	470	12
09955.11	11	470	14-15

Con dischi anticigolio - Acciaio inox 316

**NOVITÀ
2025**

UNIMER
Designed and delivered



AMMORTIZZATORI UNIMER	
Articolo	per cime mm
09960.S0	10-12
09960.M0	12-16
09960.L0	14-18

Ammortizzatori in robustissima gomma EPDM resistente al salino che preservano da strappi cime e bitte - consigliati 3 giri di cima

**NOVITÀ
2025**

UNIMER
Designed and delivered



AMMORTIZZATORI INLINE UNIMER	
Articolo	per cime mm
09961.M0	12-14
09961.L0	16-20

Ammortizzatori in robustissima gomma EPDM resistente al salino che preservano da strappi cime e bitte



ANCORA GALLEGGIANTE A NORMA IOR		
Articolo	bocca Ø mm	lung. mm
16620.00	150	250

Obbligatoria su scafi da regata. Realizzata per essere collegata al giubbotto salvagente o all'anulare, al fine di evitare che in caso di uomo in mare, questi venga trascinato dalla corrente

ANCORA GALLEGGIANTE		
Articolo	bocca Ø mm	lung. mm
16621.01	450	650
16621.02	600	800

Materiale: PVC



ANCORE OMBRELLO	
Articolo	peso ca. kg
16617.03	2,3
16617.04	3,5
16617.06	5,5
16617.08	7,5
Acciaio zincato	

ANCORE TIPO BRUCE	
Articolo	peso ca. kg
16624.05	5
16624.07	7,5
16624.10	10
Acciaio zincato	

ANCORE ORIGINALI "FOB HP"	
Articolo	peso ca. kg
16640.10	10
16640.20	20
Approvate dal Bureau Veritas Acciaio E36,2 zincato a caldo	



ANCORE A MARRE INCROCIABILI	
Articolo	peso ca. kg
16618.10	10
16618.25	25
16618.30	30
Acciaio zincato a caldo	

ANCORE AMMIRAGLIATO	
Articolo	peso ca. kg
16619.30	30
16619.35	35
Acciaio zincato a caldo	

ANCORE TIPO HALL	
Articolo	peso ca. kg
16625.03	3
16625.04	4
16625.06	6
16625.08	8
16625.10	10
Acciaio zincato	



ANCORE TIPO DANFORTH	
Articolo	peso ca. kg
16622.15	15
16622.30	30
Acciaio composto (non piegato) Zincatura a caldo	

ANCORE TIPO DANFORTH			
Articolo	peso ca. kg	Articolo	peso ca. kg
16623.06	6	16623.15	15
16623.08	8	16623.20	20
16623.10	10	16623.25	25
16623.12	12	Acciaio zincato	



REMI IN LEGNO		
Articolo	Lungh. cm	Ø mm
16196.20	200	38
Pala piatta		



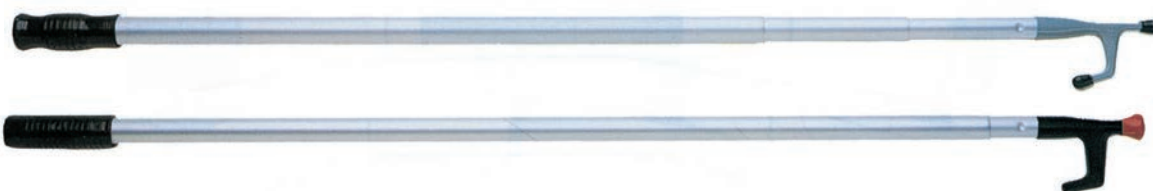
REMO		
Articolo	Ø mm	lungh. m
16193.00	35	1,88
Lega leggera anodizzata e resina sintetica		



PAGAIE TELESCOPICHE CON GANCIO D'ACCOSTO		
Articolo	Ø mm	lungh. min-max m
16192.00	30	1,50 - 2,00
Lega leggera anodizzata e resina sintetica		



GANCI D'ACCOSTO TELESCOPICI A DUE SEGMENTI		
Articolo	Ø mm	lungh. min-max m
16582.00	25	0,6 - 0,9
Lega leggera anodizzata - Gancio in resina, impugnatura in gomma		



GANCI D'ACCOSTO TELESCOPICI A TRE SEGMENTI			
Articolo	Ø mm	lungh. min-max m	gancio
16191.00	32	0,90 - 2,40	alluminio
16194.00	32	0,90 - 2,40	resina sintetica
Interamente costruiti in lega leggera anodizzata con impugnatura in morbido PVC			



GANCI D'ACCOSTO SEMPLICI		
Articolo	Ø mm	lungh. m
16189.10	25	1,80
Asta tubo in lega leggera anodizzata con impugnatura in gomma e gancio in resina sintetica		



GANCI D'ACCOSTO SEMPLICI			
Articolo	Ø int. mm	Ø est. mm	lung. mm
16189.00	30	34	220
Resina sintetica nera			



GANCI D'ACCOSTO SEMPLICI			
Articolo	Ø int. mm	Ø est. mm	lung. mm
16187.A0	35	38	185
Ottone cromato			



GANCI D'ACCOSTO DOPPI			
Articolo	Ø int. mm	Ø est. mm	lung. mm
16187.B0	35	38	184
Ottone cromato			



REGGI BASTONI	
Articolo	luce mm
16232.23	23/17
16232.28	28/22
16232.35	35/37
16232.45	45/34
Resina sintetica nera	



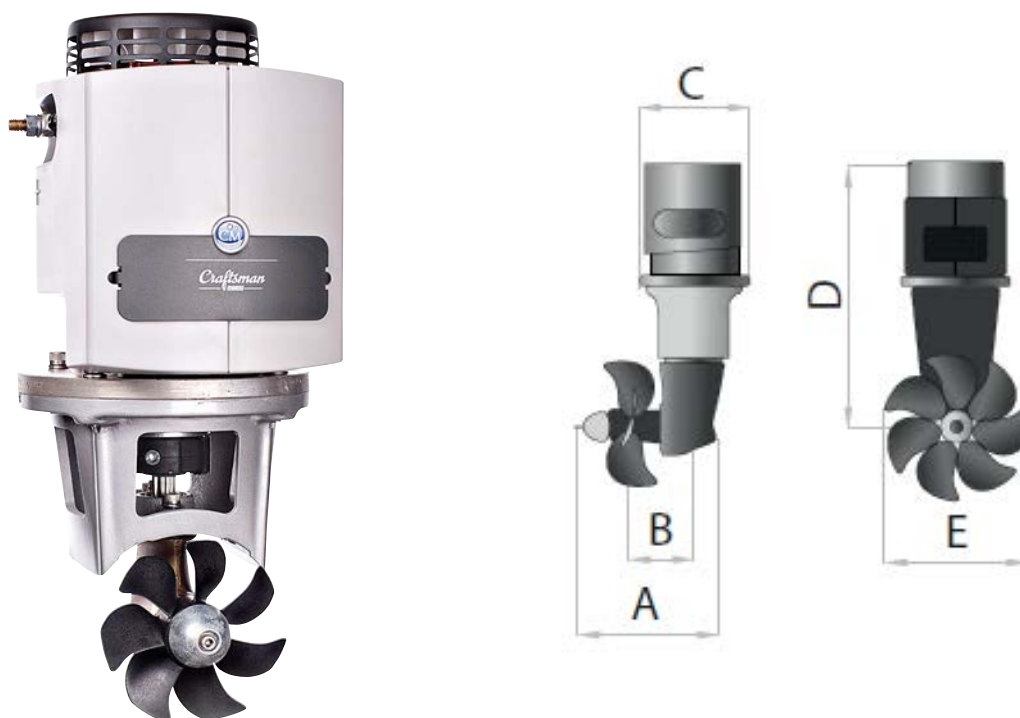
REGGI BASTONI acciaio inox	
Articolo	luce max mm
16231.B0	30



REGGI BASTONI acciaio inox	
Articolo	luce max mm
16231.A0	35

THRUSTER ELETTRICI

Eliche di manovra estremamente efficaci in caso di ormeggi in spazi ristretti o forti correnti e venti avversi - Tutti i modelli sono completi di interruttore di temperatura motore.



THRUSTER						
Articolo	spinta KGF	Ø tunnel mm	potenza motore kW	V	Amp. medio	fusibile
THRUSTER35.12	35	110	2.4	12	340	250 A
THRUSTER55.12	55	150	3.5	12	400	300 A
THRUSTER80.12	80	185	4	12	420	355 A
THRUSTER80.24	80	185	4	24	240	200 A
THRUSTER95.12	95	185	5.95	12	640	425 A
THRUSTER115.24	115	185	5.95	24	250	250 A

DIM. mm	THRUSTER35.12	THRUSTER55.12	THRUSTER80.12	THRUSTER80.24	THRUSTER95.12	THRUSTER115.24
A	35	110	2.4	12	340	250 A
B	55	150	3.5	12	400	300 A
C	80	185	4	12	420	355 A
D	80	185	4	24	240	200 A
E	95	185	5.95	12	640	425 A
F	115	185	5.95	24	250	250 A

PANNELLI DI COMANDO PER THRUSTER ELETTRICI

Articolo	tipologia	misure
18059.00	pulsanti	81 x 85
18059.10	1 Joystick	81 x 85
18059.20	2 Joystick	81 x 136

I comandi per thruster rendono l'operazione di manovra e ormeggio più semplici - Funzione di spegnimento automatico e protezione integrata per prevenire che il pannello sia acceso accidentalmente. Impermeabilità IP66.


TUNNEL PER THRUSTER DI PRUA

Articolo	Ø mm	lunghezza mt
TUNNELPRUA.110	110	1
TUNNELPRUA.150	150	1
TUNNELPRUA.185	185	1

I tunnel di prua per thruster sono realizzati in fibra di vetro rinforzata con poliestere, riempito con schiuma, in modo tale da ridurre il rumore causato dal motore.


TUNNEL PER THRUSTER DI POPPA

Articolo	Ø mm
TUNNELPOPPA.110	110
TUNNELPOPPA.150	150
TUNNELPOPPA.185	185

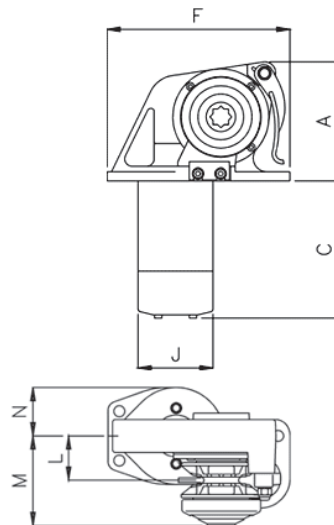
I tunnel di poppa per thruster sono costruiti a sandwich e sono realizzati in fibra di vetro rinforzata con poliestere, riempito con schiuma, in modo tale da ridurre il rumore causato dal motore.


CAVI DI CONNESSIONE PER THRUSTER

Articolo	modello
18071.00	divisore per flybridge
18071.07	cavo mt 7
18071.10	cavo mt 10
18071.15	cavo mt 15
18071.20	cavo mt 20



VERRICELLI "LOFRANS"

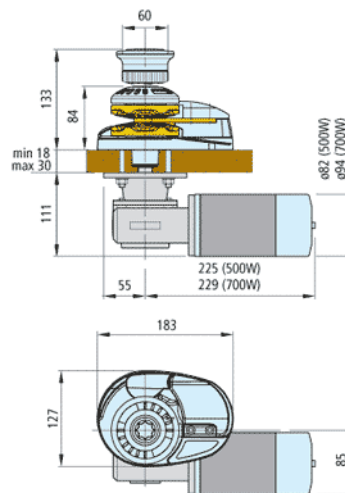


dimensioni	mm
A	130
C	151
F	200
J	82 (500W) 94 (700W)
L	48,5
M	98
N	53

MOD. DORADO - PER CIMA E CATENA

Articolo		watt/A	catena Ø mm	cima Ø mm	tiro max kg
18030.051206	con barbotin	500 / 35-50	6	12	550
18030.071208	con barbotin	700 / 60-80	8	14	650

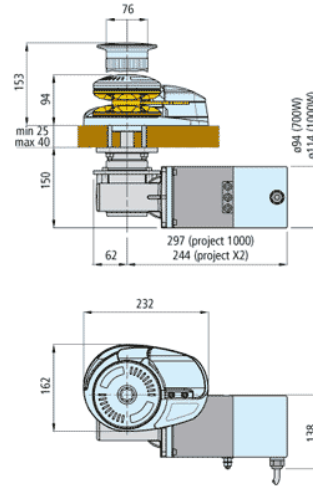
Costruzione in speciale lega leggera di alluminio resistente alla corrosione marina, lucidata e anodizzata
Motore elettrico: 12V - Velocità di recupero 23-25 m/min. (500W) e 25-27 m/min. (700W)



MOD. PROJECT X1 - PER CIMA E CATENA

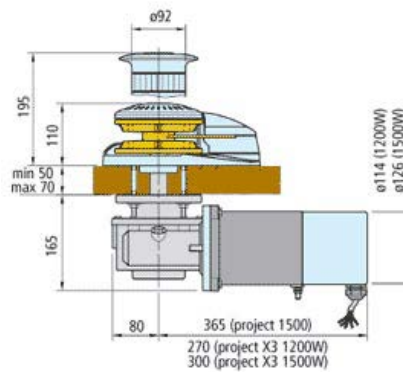
Articolo		watt/A	catena Ø mm	cima Ø mm	tiro max kg
18021.0512	con barbotin ma senza campana	500 / 40-60	6	12	550
18021.0712	con barbotin ma senza campana	700 / 50-70	8	12	700
18022.0512	con barbotin e campana	500 / 40-60	6	12	550
18022.0712	con barbotin e campana	700 / 50-70	8	12	700

Costruzione in bronzo lucidato e cromato - Motore elettrico 12V - Consigliati per imbarcazioni da m 6 a m 10
Velocità di recupero 23-26 m/min. (500W) e 25-28 m/min. (700W)



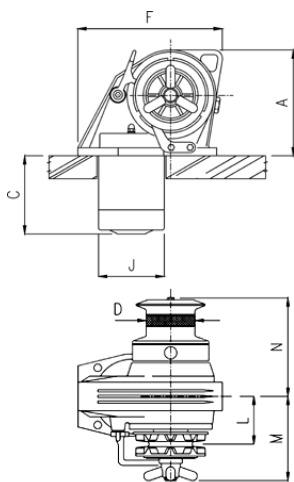
MOD. PROJECT X2					
Articolo		watt/A	catena Ø mm	cima Ø mm	tiro max kg
18040.071206	con barbotin e campana	700 / 60-90	6	/	700
18040.071208	con barbotin e campana	700 / 60-90	8	16	700
18043.071206	con barbotin ma senza campana	700 / 60-90	6	/	700
18043.071208	con barbotin ma senza campana	700 / 60-90	8	16	700
18041.101208	con barbotin e campana	1000 / 70-110	8	16	950
18044.101208	con barbotin ma senza campana	1000 / 70-110	8	16	950
18039.121208	con barbotin e campana	1500 / 80-120	8	16	1100
18039.121210	con barbotin e campana	1500 / 80-120	10	/	1100

Costruzione in bronzo lucidato e cromato - Motore elettrico 12V - Consigliati per imbarcazioni da m 8 a m 14
 Velocità di recupero 30-35 m/min. (700W), 25-45 m/min. (1000W) e 16-28 m/min. (1500W)



MOD. PROJECT X3						
Articolo		V	watt/A	catena Ø mm	cima Ø mm	tiro max kg
18045.151210	con barbotin e campana	12	1700 / 90-130	10	18	1600
18045.151212	con barbotin e campana	12	1700 / 90-130	12	18	1600
18045.152410	con barbotin e campana	24	1700 / 68	10	18	1695
18045.152412	con barbotin e campana	24	1700 / 68	12	18	1695

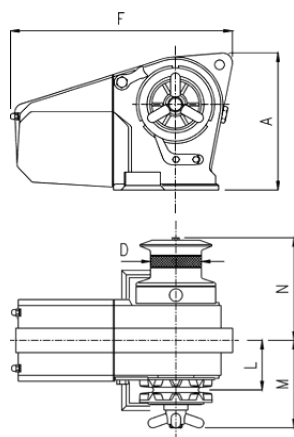
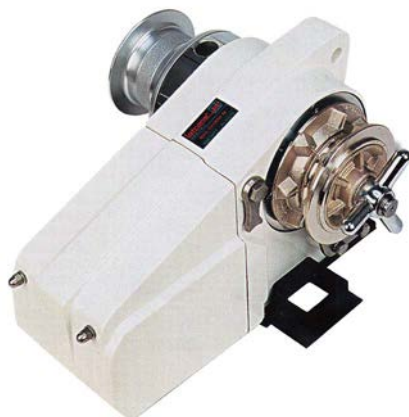
Costruzione in bronzo lucidato e cromato - Motore elettrico 12V o 24V - Watt 1700
 Consigliati per imbarcazioni da m 13 a m 18 - Velocità di recupero 15-32 m/min.



dimensioni	mm
A	184
C	136
D	85
F	251
J	114 (1000 W)
L	83
M	147
N	173

MOD. KOBRA					
Articolo	V	watt/A	catena Ø mm	tiro max istantaneo kg	
18049.0106	con barbotin e campana	12	1000/70-100	6	1250
18049.0108	con barbotin e campana	12	1000/70-100	8	1250
18049.0110	con barbotin e campana	12	1000/70-100	10	1250
18049.0210	con barbotin e campana	24	1000/40-60	10	1350

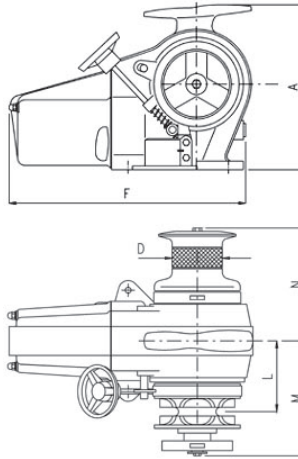
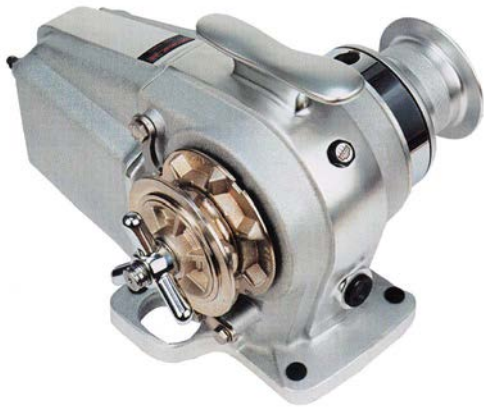
Costruzione in speciale lega leggera di alluminio resistente alla corrosione marina, lucidata e anodizzata
Motore elettrico 12V o 24V - Consigliati per imbarcazioni fino a m 13 - Velocità di recupero 25-35 m/min.



dimensioni	mm
A	229
D	85
F	370
L	83
M	147
N	173

MOD. CAYMAN 88					
Articolo	V	watt/A	catena Ø mm	tiro max istantaneo kg	
18048.0106	con barbotin e campana	12	700/110	6	1050
18048.0108	con barbotin e campana	12	700/110	8	1050
18048.0206	con barbotin e campana	24	700/35-50	6	700
18048.0208	con barbotin e campana	24	700/35-50	8	700
18047.0108	con barbotin e campana	12	1000/110	8	900
18047.0110	con barbotin e campana	12	1000/110	10	1300

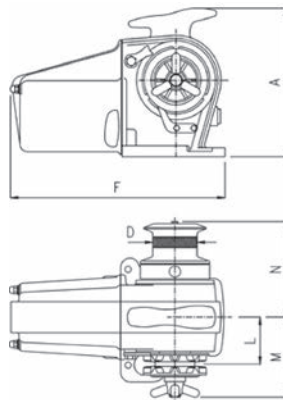
Costruzione in speciale lega leggera di alluminio resistente alla corrosione marina, lucidata e anodizzata
Motore elettrico 12V o 24V- Consigliati per imbarcazioni fino a m 10 (versione da 700W) e m 13 (versione da 1000W) - Velocità di recupero 25-30 m/min. (700W) - Velocità di recupero 25-30 m/min. (1000W)



dimensioni	mm
A	286
D	85
F	412
L	95
M	155
N	185

MOD. TIGRES					
Articolo		V	watt/A	catena Ø mm	tiro max istantaneo kg
18050.0108	con barbotin e campana	12	1500/130	8	1500
18050.0110	con barbotin e campana	12	1500/130	10	1500
18050.0208	con barbotin e campana	24	1500/65	8	1590
18050.0210	con barbotin e campana	24	1500/65	10	1590

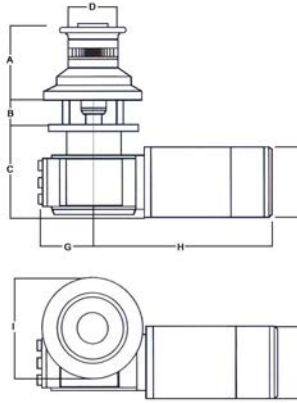
Costruzione in speciale lega leggera di alluminio resistente alla corrosione marina, lucidata e anodizzata
Motore elettrico 12V o 24V - Consigliati per imbarcazioni fino a m 15 - Velocità di recupero 20-35 m/min.



dimensioni	mm
A	345
D	104
F	507
L	147
M	238
N	234

MOD. FALKON					
Articolo		V	watt/A	catena Ø mm	tiro max istantaneo kg
18052.0110	con barbotin e campana	12	1700/135	10	1700
18052.0112	con barbotin e campana	12	1700/135	12	1700
18052.0210	con barbotin e campana	24	1700/50-70	10	1800
18052.0212	con barbotin e campana	24	1700/50-70	12	1800

Costruzione in speciale lega leggera di alluminio resistente alla corrosione marina, lucidata e anodizzata
Motore elettrico 12V o 24V- Consigliati per imbarcazioni fino a m 18 - Velocità di recupero 16-32 m/min.



dimensioni	mm
A	131
B	min.25 max 40
C	149
D	92
G	68
H	238
I	155
J	238
L	162

VERRICELLI DA TONNEGGIO

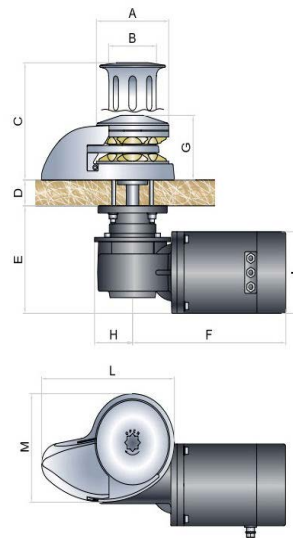
Articolo	V	watt/A	tiro max istantaneo kg
18056.1207 con campana	12	700/50-80	850
18056.1210 con campana	12	1000/108	1000
18056.2410 con campana	24	1000/35-50	1060

Da montare a poppa, coprono ogni esigenza per manovre di ormeggio - Motore elettrico 12V o 24V
Lega leggera anodizzata - Consigliati per imbarcazioni fino a m 18 - Velocità di recupero 19-25 (700W)
17-23 (1000W 12V) - 17-23 (1000W 24V) m/min.

VERRICELLI "ITALWINCH" - SERIE CLS

Ad asse verticale in acciaio inox AISI 316.
Disponibile nella versione alto e basso profilo con differenti motorizzazioni e suggerito per barche fino a 13 m. Il salpa ancore CLS può utilizzare catena da mm 6 a mm 8 ed è provvisto del sistema tendicima. Viene fornito con sensore contametri già integrato.

* Disponibili su ordinazione anche i modelli SMART PLUS da 1000, 1500 e 1700 Watt, suggerito per imbarcazioni fino ai 16 m



CLS 500				
Articolo		V	watt	catena Ø mm
SMART500.0612	senza campana	12	500	6
SMART500.0612C	con campana	12	500	6
SMART500.0624	senza campana	24	500	6
SMART500.0624C	con campana	24	500	6
SMART500.0812	senza campana	12	500	8
SMART500.0812C	con campana	12	500	8
SMART500.0824	senza campana	24	500	8
SMART500.0824C	con campana	24	500	8

CLS 500			
dim.	mm	dimensioni	mm
A	90	G	75,5
B	56	H	43
C	130	I	82
D	18/35	L	175
E	111	M	122
F	221		

CLS 700				
Articolo		V	watt	catena Ø mm
SMART700.0612	senza campana	12	700	6
SMART700.0612C	con campana	12	700	6
SMART700.0624	senza campana	24	700	6
SMART700.0624C	con campana	24	700	6
SMART700.0812	senza campana	12	700	8
SMART700.0812C	con campana	12	700	8
SMART700.0824	senza campana	24	700	8
SMART700.0824C	con campana	24	700	8

CLS 700			
dim.	mm	dimensioni	mm
A	90	G	75,5
B	56	H	43
C	130	I	82
D	18/35	L	175
E	111	M	122
F	221		

CLS 1000				
Articolo		V	watt	catena Ø mm
SMART100.0612	senza campana	12	1000	6
SMART100.0612C	con campana	12	1000	6
SMART100.0624	senza campana	24	1000	6
SMART100.0624C	con campana	24	1000	6
SMART100.0812	senza campana	12	1000	8
SMART100.0812C	con campana	12	1000	8
SMART100.0824	senza campana	24	1000	8
SMART100.0824C	con campana	24	1000	8

CLS 700			
dim.	mm	dimensioni	mm
A	90	G	75,5
B	56	H	62
C	130	I	114
D	18/35	L	175
E	150	M	122
F	250		

CARATTERISTICHE						
Potenza Motore	500 W	500 W	700 W	700 W	1000 W	1000 W
Tensione di alimentazione	12 Volt	24 Volt	12 Volt	24 Volt	12 Volt	24 Volt
Carico di lavoro max istantaneo	270 Kg	270 Kg	300 Kg	300 Kg	660 Kg	660 Kg
Carico lavoro al sollevamento	90 Kg	90 Kg	100 Kg	100 Kg	220 Kg	220 Kg
Velocità di recupero a carico	23 m/min	23 m/min	25 m/min	25 m/min	26 m/min	26 m/min
Assorbimento medio	60 A	32 A	90 A	40 A	138 A	75 A

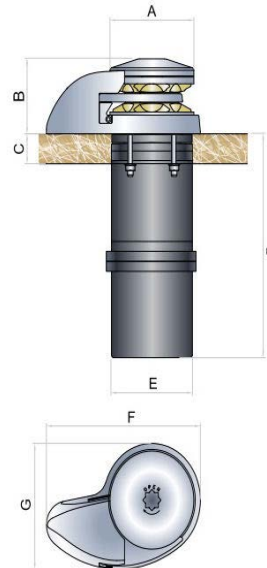
VERRICELLI "ITALWINCH" - SERIE SMART-V

Ad asse verticale in acciaio inox AISI 316.

Disponibile nella versione basso profilo con differenti motorizzazioni e suggerito per barche fino a 10 m.

Il salpa ancore SMART-V può utilizzare catena da mm 6 a mm 8 ed è provvisto del sistema tendicima.

Viene fornito con sensore contametri già integrato.



CARATTERISTICHE				
Potenza Motore	500 W	500 W	800 W	800 W
Tensione di alimentazione	12 Volt	24 Volt	12 Volt	24 Volt
Carico di lavoro max istantaneo	270 Kg	270 Kg	300 Kg	300 Kg
Carico lavoro al sollevamento	90 Kg	90 Kg	100 Kg	100 Kg
Velocità di recupero a carico	23 m/min	23 m/min	25 m/min	25 m/min
Assorbimento medio	60 A	32 A	90 A	40 A

SMART-V 500				
Articolo		V	watt	catena Ø mm
SMARTV.050612	senza campana	12	500	6
SMARTV.050624	senza campana	24	500	6
SMARTV.050812	senza campana	12	500	8
SMARTV.050824	senza campana	24	500	8

SMART-V 800				
Articolo		V	watt	catena Ø mm
SMARTV.080612	senza campana	12	800	6
SMARTV.080624	senza campana	24	800	6
SMARTV.080812	senza campana	12	800	8
SMARTV.080824	senza campana	24	800	8

SMART-V	
dimensioni	mm
A	90
B	130
C	18/40
D	75,5
E	260
F	122
G	175

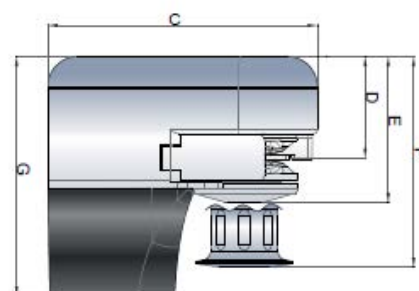
VERRICELLI "ITALWINCH" - SERIE IKI PRO

Ad asse orizzontale in acciaio inox AISI 316 - coprimotore in composito e copertura ingranaggi in acciaio inox.

Disponibile con differenti motorizzazioni e suggerito per imbarcazioni fino a 12 mt.

Il salpa ancore IKI può utilizzare catena fino ad 8 mm ed è provvisto del sistema tendicima.

Viene fornito con sensore contametri già integrato



IKI PRO 500				
Articolo		V	watt	catena Ø mm
IKIPRO.050612	senza campana	12	500	6
IKIPRO.050612C	con campana	12	500	6
IKIPRO.050624	senza campana	24	500	6
IKIPRO.050624C	con campana	24	500	6

IKI PRO 500 e 800	
dim.	mm
A	126
B	65
C	225
D	84,5
E	122
F	176
G	200

IKI PRO 800				
Articolo		V	watt	catena Ø mm
IKIPRO.080812	senza campana	12	800	8
IKIPRO.080812C	con campana	12	800	8
IKIPRO.080824	senza campana	24	800	8
IKIPRO.080824C	con campana	24	800	8

CARATTERISTICHE				
Potenza motore	500 W	500 W	800 W	800 W
Tensione di alimentazione	12 Volt	24 Volt	12 Volt	24 Volt
Carico di lavoro max istantaneo	670 Kg	680 Kg	800 Kg	810 Kg
Carico di lavoro al sollevamento	90 Kg	90 Kg	100 Kg	100 Kg
Velocità di recupero a carico	25 m/min	25 m/min	28 m/min	28 m/min
Assorbimento medio	60 A	32 A	90 A	45 A

VERRICELLI "ITALWINCH" - SERIE OBI

ad asse orizzontale in alluminio anodizzato.

I modelli OBI 500 e OBI 700 vengono consigliati per barche fino a 9 m, il modello OBI 1000 per barche fino a 15 m. Questo salpa ancora può utilizzare catena da mm 6-8-10.

**Disponibili su ordinazione anche il modello OBI 1500.*



CARATTERISTICHE					
Potenza Motore	500 W	500 W	700 W	1000 W	1000 W
Tensione di alimentazione	12 Volt	24 Volt	12 Volt	12 Volt	24 Volt
Carico di lavoro max istantaneo	1000 Kg	1200 Kg	1050 Kg	390 Kg	420 Kg
Carico lavoro al sollevamento	500 Kg	600 Kg	525 Kg	130 Kg	140 Kg
Velocità di recupero a carico	23 mt/min	23 mt/min	25 mt/min	25 mt/min	25 mt/min
Assorbimento medio	60 A	32 A	90 A	115 A	60 A

OBI 500				
Articolo		V	watt	catena Ø mm
OBI500.0612	senza campana	12	500	6
OBI500.0624	senza campana	24	500	6
OBI500.0812	senza campana	12	500	8

OBI 700				
Articolo		V	watt	catena Ø mm
OBI700.0612	senza campana	12	700	6
OBI700.0812	senza campana	12	700	8

OBI 1000				
Articolo		V	watt	catena Ø mm
OBI1000.0812C	con campana	12	1000	8
OBI1000.0824C	con campana	24	1000	8
OBI1000.1012C	con campana	12	1000	10
OBI1000.1024C	con campana	24	1000	10

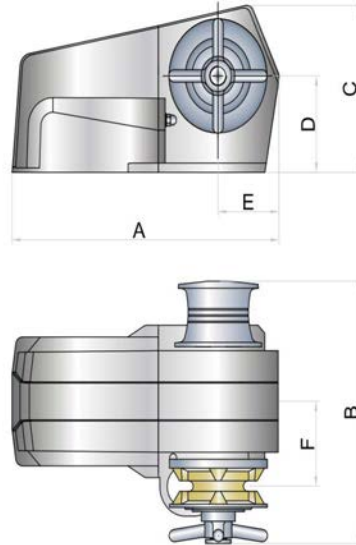
OBI 500 / 700	
dimensioni	mm
A	150
B	138
C	144
D	282
E	82
F	80
G	15/45

OBI 1000	
dimensioni	mm
A	230
B	265
C	166
D	331
E	90
F	114
G	15/65

VERRICELLI "ITALWINCH" - SERIE DEVON

Ad asse orizzontale in alluminio anodizzato.

Questo salpa ancore è consigliato per imbarcazioni fino a 15 m e può utilizzare catena da mm 8 e da mm 10.



CARATTERISTICHE

	1000 W	1000 W	1500 W	1500 W
Potenza Motore	1000 W	1000 W	1500 W	1500 W
Tensione di alimentazione	12 Volt	24 Volt	12 Volt	24 Volt
Carico di lavoro max istantaneo	450 Kg	480 Kg	540 Kg	570 Kg
Carico lavoro al sollevamento	150 Kg	160 Kg	180 Kg	190 Kg
Velocità di recupero a carico	25 m/min	25 m/min	26 m/min	26 m/min
Assorbimento medio	115 A	60 A	130 A	70 A

DEVON

Articolo		V	watt	catena Ø mm
DEVON.100812	con campana	12	1000	8
DEVON.100824	con campana	24	1000	8
DEVON.101012	con campana	12	1000	10
DEVON.101024	con campana	24	1000	10
DEVON.150812	con campana	12	1500	8
DEVON.150824	con campana	24	1500	8
DEVON.151012	con campana	12	1500	10
DEVON.151024	con campana	24	1500	10

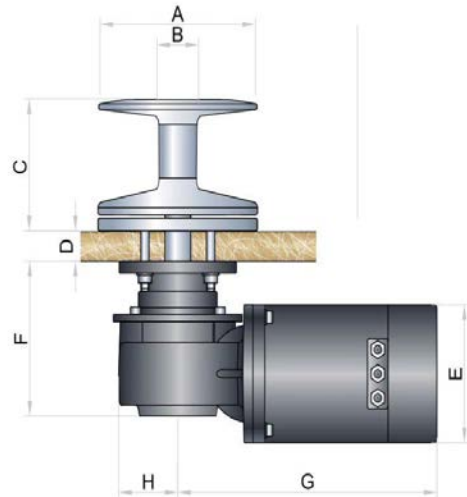
DEVON

dimensioni	mm
A	400
B	336
C	214
D	124
E	91
F	110

VERRICELLI DA TONNEGGIO - SERIE IDHRA

per il recupero del tender con campana in alluminio anodizzato già predisposta per attacco cinghia e moschettone (non forniti di serie con il prodotto).

**Disponibile su ordinazione anche la versione a 1500 e 1700W.*



CARATTERISTICHE		
Potenza Motore	1000 W	1000 W
Tensione di alimentazione	12 Volt	24 Volt
Carico di lavoro max istantaneo	390 Kg	420 Kg
Velocità di recupero a carico	25 m/min	25 m/min
Assorbimento medio	115 A	60 A

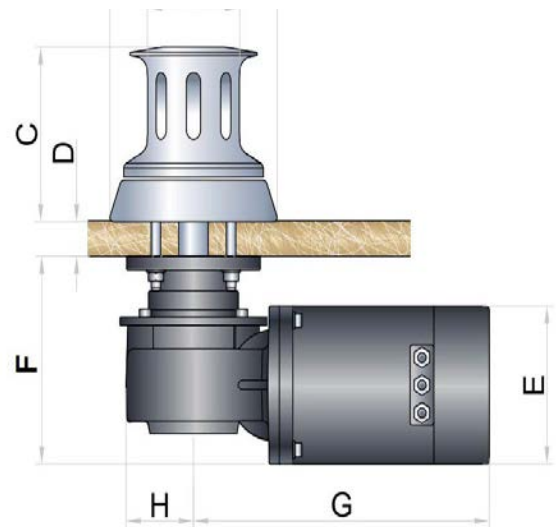
IDHRA		
Articolo	V	watt
IDHRA.1012	12	1000
IDHRA.1024	24	1000

IDHRA			
dimensioni	mm	dimensioni	mm
A	208	E	114
B	60	F	150
C	113	G	250
D	25/50	H	80

VERRICELLI DA TONNEGGIO - SERIE PAROS LUX

In acciaio inox AISI 316. Suggesto per imbarcazioni fino ai 13 m.

**Disponibile su ordinazione anche la versione a 500 W.*



PAROS LUX		
Articolo	V	watt
PAROS.0712	12	700
PAROS.0724	24	700

CARATTERISTICHE		
Potenza Motore	700 W	700 W
Tensione di alimentazione	12 Volt	24 Volt
Carico di lavoro max istantaneo	300 Kg	300 Kg
Carico lavoro al sollevamento	100 Kg	100 Kg
Velocità di recupero a carico	25 m/min	25 m/min
Assorbimento medio	90 A	45 A

PAROS LUX	
dimensioni	mm
A	100
B	56
C	100
D	25/50
E	82
F	110
G	220
H	45

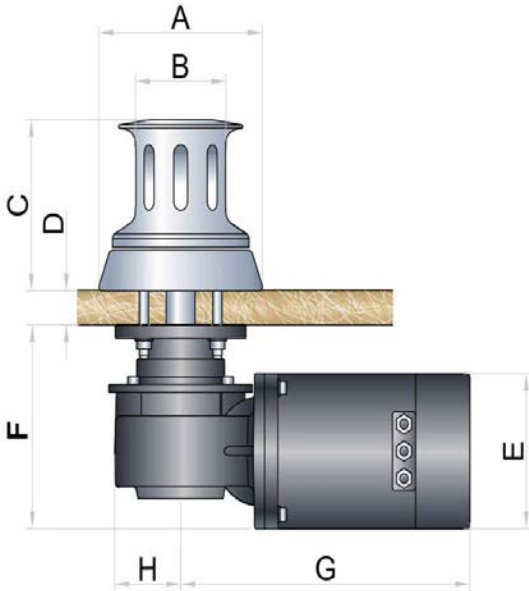
VERRICELLI DA TONNEGGIO - SERIE NESTOR

In acciaio inox AISI 316.

Consigliato per imbarcazioni fino a 17 m.

**Disponibile su ordinazione anche la versione a 1500 W.*





NESTOR	
dimensioni	mm
A	142
B	80
C	126
D	25/50
E	114
F	150
G	250
H	80

CARATTERISTICHE		
Potenza Motore	1000 W	1000 W
Tensione di alimentazione	12 Volt	24 Volt
Carico di lavoro max istantaneo	390 Kg	420 Kg
Carico lavoro al sollevamento	130 Kg	140 Kg
Velocità di recupero a carico	25 m/min	25 m/min
Assorbimento medio	115 A	60 A

NESTOR		
Articolo	V	watt
NESTOR.1012	12	1000
NESTOR.1024	24	1000

**NOVITÀ
2025**



MINI PULSANTIERA LOFRAN'S LFR200				
Articolo	Volt	Amp	IP	Dim. mm
18162.00	10-30	3	67	106x50x32

Pulsantiera compatta con guscio esterno in morbida gomma che garantisce una presa sicura e confortevole in ogni condizione. La pulsantiera è classificata IP67 ed è fornita con spina e presa impermeabili IP67. Il cavo a spirale estensibile (circa 4 metri) offre la massima libertà a bordo durante le manovre di ancoraggio. Supporto incluso.



**NOVITÀ
2025**

MINI PULSANTIERA A CONTROLLO REMOTO LOFRAN'S								
Articolo	Freq. MHz	Canali	Volt trasmitt.	Volt ricevitore	IP	Amp	Dim. trasmitt. mm	Dim. ricev. mm
18163.00	433	4	3	12-24	67	10	71,8x38x17,7	100,5x61x25

Mini pulsantiera a controllo remoto - Trasmittente completo di ricevitore (EU/USA) - Ideale per salpa ancore, passerelle, thruster, ecc.



PULSANTIERA					
Articolo	Volt	IP	Tasti	Peso gr	Dim. mm
18161.00	12-24	67	2	580	154x59x38

Il guscio esterno in morbida gomma garantisce una presa sicura e confortevole in ogni condizione. La pulsantiera è classificata IP66 ed è fornita con spina e presa impermeabili IP67. Il cavo a spirale estensibile (circa 4 metri) offre la massima libertà a bordo durante le manovre di ancoraggio. Supporto incluso.



PULSANTIERA CON CONTAMETRI					
Articolo	Volt	IP	Tasti	Peso gr	Dim. mm
18160.00	12-24	67	3	710	154x59x38

Il guscio esterno in morbida gomma classificato IP66 è fornito con spina e presa impermeabili IP67. Il cavo a spirale estensibile (circa 4 metri) offre la massima libertà a bordo durante le manovre di ancoraggio. Visualizzazione in metri o piedi della catena calata/indicazione della velocità della discesa della catena - Indicazione della tensione (Volt) Funzione allarme in salita - Tasto di accensione con regolazione del tono dei tasti - Display LCD con elevato angolo di visione Schermo retroilluminato con 8 livelli di contrasto - Menu disponibile in 6 lingue (IT, EN, FR, DE, ES, GR) - Può gestire la caduta libera della catena - Possibilità di connessione in parallelo - Supporto incluso.



PULSANTIERA RADIOCONTAMETRI					
Articolo	Volt	IP	Tasti	Peso gr	Dim. mm
18166.00	12-24	67	3	480	154x59x38

Senza vincoli di cavi, prese o pannelli e con una carica sempre perfetta grazie alla batteria ricaricabile - Visualizzazione in metri o piedi della catena calata/indicazione della velocità della discesa della catena Indicazione della tensione (Volt) Funzione allarme in salita - Tasto di accensione con regolazione del tono dei tasti - Display LCD con elevato angolo di visione Schermo retroilluminato con 8 livelli di contrasto - Menu disponibile in 6 lingue (IT, EN, FR, DE, ES, GR) - Può gestire la caduta libera della catena - Possibilità di connessione in parallelo - Supporto incluso - Cavo USB e caricatore incluso.



PULSANTIERA CONTAMETRI A FILO	
Art. 18060.00	
<p>Progettata e costruita per offrire il massimo controllo durante le operazioni di ancoraggio con il salpa-ancore. E' uno strumento funzionale ed affidabile, tecnologicamente avanzato, progettato per l'uso in ambiente marino. Può funzionare con tutti i verricelli. Il guscio esterno, perfettamente stagno, garantisce una perfetta manovrabilità ed una sicura e confortevole presa grazie ad un rivestimento morbido in gomma. Dotata di un microprocessore evoluto, presenta una serie di caratteristiche che la rendono fortemente consigliabile a chi desidera gestire al meglio l'ancoraggio.</p>	

CARATTERISTICHE TECNICHE DEI CONTAMETRI

<ul style="list-style-type: none"> - indicazioni in 5 lingue - utilizzo semplice e immediato - allarme di risalita - discesa automatica della catena - visualizzazione della velocità di manovra - visualizzazione tensione 	<ul style="list-style-type: none"> - alimentazione del verricello - possibile scelta tra metri o piedi come unità di misura - display LCD grafico ad elevata risoluzione - illuminazione display regolabile - contenitori/gusci impermeabili - IP56
---	---



PULSANTIERA A CAVO 2 CANALI EV200

Art. 18061.00

E' caratterizzata da un design elegante e funzionale. Grazie all'impugnatura morbida in gomma che avvolge lateralmente la pulsantiera, la presa è sempre sicura e confortevole in ogni condizione. Perfettamente stagna, la pulsantiera viene fornita completa di spina e presa stagne (IP68) della massima qualità.

Il cavo spiralato di circa 4 metri di lung. permette una ampia libertà di movimento durante le manovre di ancoraggio.



COMANDO A LEVA UP/DOWN

Art. 18062.00

Con levetta per comando salita - discesa, da installare sul quadro comandi e collegare a control box o teleruttori

TELERUTTORI PER VERRICELLI

Articolo

Volt

Amp

18063.01

12

180

18063.02

24

180



CONTAMETRI DA PLANCIA

Art. 18065.00

Quadrato per controllo salita discesa
 Compatto, dal design elegante e funzionante, il contametri si adatta ad ogni plancia e ad ogni verricello e permette di avere sempre sotto controllo le manovre di ancoraggio dalla postazione di comando.

Misure mm: larg. 100 x alt. 18 x prof. 100



RADIOCOMANDO CONTAMETRI

Art. 18066.00

Pulsantiera contametri senza vincoli di cavi, prese o pannelli e con una carica sempre perfetta grazie alla batteria ricaricabile. Il radio contametri regala finalmente tutta la libertà di manovra e la comodità di lettura nelle operazioni di ancoraggio

Misure mm: larg. 60 alt. x 18 prof. x 60

FREQUENZA DI LAVORO 868 MHz



CONTAMETRI DA PLANCIA

Art. 18067.00

Con ghiera in acciaio inox. Questo contametri è piccolo e compatto, ottimo per essere installato su sistemi che già dispongono di comandi per il verricello, ma non possiedono un conta catena. Facile da installare e compatibile con ogni tipo di verricello in commercio. Può visualizzare la misura di catena calata in metri o piedi. Garantito protezione IP56 con alimentazione universale a 12/24Volt. Elegante ghiera in acciaio inox. Misure mm: prof. 62 x alt. 52/50

RADIOCOMANDI

Art. 18068.02 Radiocomando tascabile 2 canali 433 Mhz

Art. 18068.04 Radiocomando tascabile 2 canali 433 Mhz

Art. 18068.08 Radiocomando tascabile 4 canali 868 Mhz

Questi radiocomandi permettono l'utilizzo di salpa ancora, eliche di manovra, gruette e passerelle privilegiando la praticità grazie ad un comando senza fili, maneggevole e comodo. Disponibili a 2 e 4 canali di comando, con ricevitore e trasmettitore stagno IP67. MODALITA' DI FREQUENZA 433MHz o 868 MHz.



CENTRALINA MULTI EVOLUTION

Art. 18068.10

Multicomando 4 canali 868MHz. Questa centralina permette il controllo di 2 o 4 relè o elettrovalvole e il relè pompa olio di centraline idrauliche a 4 vie. Le elettrovalvole ed esso collegate possono essere azionate da un radiocomando a 2 o 4 canali o anche da un comando remoto via cavo. La centralina in materiale plastico a tenuta stagna è già pre-cablata per il collegamento alla centralina idraulica. Dotata di controllo tramite microprocessore, permette di visualizzare dei comandi e delle funzioni radio per mezzo di led.

Questa centralina si usa in funzione di radiocomandi aventi soltanto una frequenza di 868MHz (vedi Art. 18068.08)

KIT SENSORE MAGNETE PER CONTAMETRI

Art. 18069.00

Sensore contametri universale adattabile a tutti i tipi di verricello sia a 12V che 24V. Permette tramite sensore integrato di rilevare la perfetta lettura e l'andamento della catena.



INTERRUTTORE MAGNETO IDRAULICO	
Art. 18085.05	Protezione magneto idraulica (50A)
Art. 18085.07	Protezione magneto idraulica (70A)
Art. 18085.08	Protezione magneto idraulica (80A)
Art. 18085.10	Protezione magneto idraulica (100A)

L'interruttore magneto idraulico protegge i motori da sovraccarichi e corto circuito. Specificatamente studiato per l'utilizzo in corrente continua, interviene in caso di sovracorrente interrompendo il circuito in maniera da evitare danni al motore.
Disponibile in tre versioni in base alla potenza del motore, alimentabile a 12/24 Volt
Misure mm 80 x 51



INTERRUTTORI TERMICI STAGNI AD INCASSO	
Articolo	Amp
32520.05	50
32520.06	60
32520.08	80
32520.10	100

Riarmabili e sganciabili - Volt max 42 - Temperatura d'esercizio -32°/+82° - IP67 - Misure mm 74x49

INTERRUTTORI TERMICI STAGNI A FILO	
Articolo	Amp
32521.05	50
32521.06	60
32521.08	80
32521.10	100

Riarmabili e sganciabili - Volt max 42- Temperatura d'esercizio -32°/+82° - IP67 Misure mm 74x49



COMANDO A PIEDE	
Art. 18064.DO	grigio (DOWN)
Art. 18064.SO	grigio (UP)
Art. 18064.DOX	acciaio inox (DOWN)
Art. 18064.SOX	acciaio inox (UP)

Pulsante a perfetta tenuta stagna, creato per azionare con la pressione del piede il comando di relè o altri carichi. Base e coperchio in acciaio inox. Dotato di coperchio di chiusura in materiale termoplastico antiurto per evitare azionamenti involontari. Pulsante di comando in gomma siliconica resistente all'acqua marina.



CONTATTORI E INVERTITORI

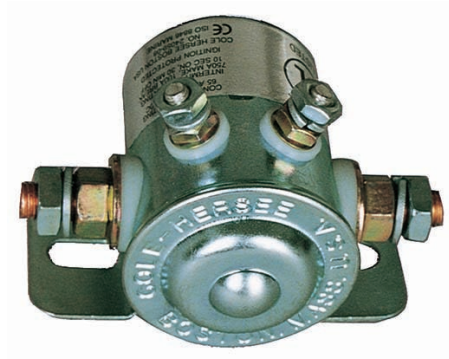
Art. K189521	Contattore bipolare 150A 12V FINO 1700 W 3P
Art. K189522	Contattore bipolare 130A 24V FINO 1700 W 3P
Art. K189521P4	Invertitore bipolare 130A 12V FINO 1300 W 4P
Art. K189522P4	Invertitore bipolare 100A 24V FINO 1300 W 4P

I contattori e gli invertitori sono apparecchiature di comando per motori a corrente continua a 3 o 4 fili ed a magneti permanenti. Grazie al gruppo pre-assemblato, i collegamenti elettrici sono pratici e veloci da montare. Disponibili per alimentazioni a 12/24 Volt a basso consumo. Resistenti agli urti e alla corrosione marina grazie alla loro custodia in resina poliestere autoestinguente con grado di protezione staga IP 56



CONTATTORI E INVERTITORI - CARATTERISTICHE

Articolo	n°Poli	Volt.	Amp.	Watt	Peso
K185921	3	12	150	500-1700	1,1
K185922	3	24	130	500-1700	1,1
K185921P4	4	12	130	500-1300	1,1
K185922P4	4	24	100	500-1300	1,1



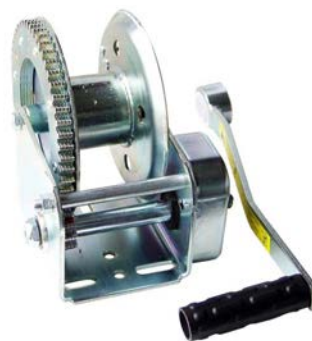
CH Cole Hersee Co.

SOLENOIDI MARINI " COLE HERSEE "

Art. 32240.59	12 V
Art. 32240.63	24 V
Amperaggi: 750 momentaneo - 100 intermittente 85 continuo	

ARGANELLI MANUALI "SHELBY"

La campana rimane bloccata in entrambi i sensi di rotazione al rilascio della maniglia.
Acciaio zincato con notevole resistenza alla corrosione e all'usura. Assi su boccole in bronzo autolubrificante



ARGANELLI CON FRENO AUTOMATICO						
Articolo	tiro kg	rapporto riduzione	maniglia lungh. mm	Ø int. campana mm	dim. base largh. x prof. mm	capienza avvolg. cavo Ø 6 mm
18069.52	da 680 a 315	5,1 : 1	275	62	115x145	28 m

ARGANELLI MANUALI "SHELBY"

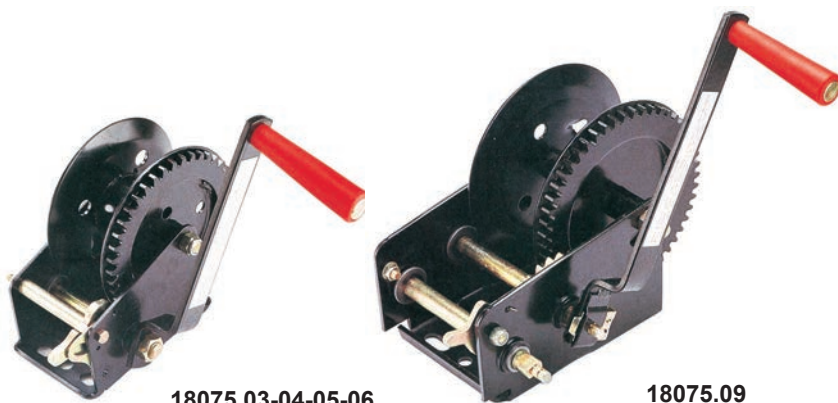
Acciaio zincato con notevole resistenza alla corrosione e all'usura. Assi su boccole in bronzo autolubrificante
- cricchetto non reversibile con posizione di folle (Art. 18070.03)



ARGANELLI MANUALI									
Articolo	tiro kg	rapp. rid.	maniglia lungh. mm	Ø int. campana mm	dim. base largh. x prof. mm	CAPIENZA AVVOLGIMENTO			
						cavo Ø 3 mm	cavo Ø 5 mm	cavo Ø 6 mm	cavo Ø 8 mm
18070.03	400	3,1 : 1	180	20	85 x 125	40 m	18 m	12 m	10 m

ARGANELLI MANUALI "FS" CON FRENO AUTOMATICO

Speciale rivestimento epossidico nero per massima resistenza alla corrosione.
Pignoni e ruote dentate fresati dal pieno.
Boccole autolubrificanti e molle in acciaio inox
- Cricchetto non reversibile con posizione di folle (Art. 18075.03 e 18075.04)
- Cricchetto reversibile con posizione di folle (Art. 18075.05 e 18075.06)
- Cricchetto reversibile con posizione di folle e due velocità (Art. 18075.09)



18075.03-04-05-06

18075.09

ARGANELLI MANUALI			
Articolo	tiro kg	rapporto riduzione	maniglia lungh. mm
18075.03	360	3,2:1	200
18075.04	450	4,1:1	250
18075.05	540	4,1:1	250
18075.06	630	4,1:1	250
18075.09	900	{ 4,1:1 } { 9,8:1 }	250



BISCAGLINA		
Articolo	lung. mm	largh. mm
21503.04	1400	300
Scaletta salvaspazio, corda in nylon e pioli in plastica		



SCALETTA SALVASPAZIO REMOVIBILE			
Articolo	lung. mm	largh. f.t. mm	lung. scala mm
21501.04	1300	380	900
4 gradini antiscivolo. In alluminio e ABS bianco			



SCALETTE TELESCOPICHE			
Articolo	chiusa mm	aperta mm	largh. f.t. mm
21500.03	370	865	300
PER APPLICAZIONE SOPRA LA PLANCETTA A TRE GRADINI. Acciaio inox lucidato a specchio Gradini rivestiti in PVC nero			



SCALETTE TELESCOPICHE				
Articolo	n. gradini	largh. mm	lung. mm chiusa	lung. mm aperta
21500.04	4	305	410	1170
Acciaio inox 316 lucidato a specchio Gradini rivestiti in PVC.				



SCALETTE TELESCOPICHE			
Articolo	chiusa mm	aperta mm	largh. f.t. mm
21490.03	300	880	290
PER APPLICAZIONE SOTTO LA PLANCETTA A TRE GRADINI. Modello a scomparsa totale. Acciaio inox. Gradini rivestiti in PVC nero			



SCALETTA DI POPPA PIEGHEVOLE				
Articolo	lung. mm	largh. mm	lungh. scala mm	prof. mm
21502.04	930	250	600	220
4 gradini antiscivolo. Acciaio inox 316.				



**NOVITÀ
2025**

SCALETTA CON TIENTIBENE						
Articolo 21506.04						
lung. ft mm aperta	lung. ft mm chiusa	lungh. scala mm	largh. f.t. mm	sporg. mm chiusa	prof. staffe mm	n. gradini
1130	500	1080	295	210	260	4
Acciaio inox 316 e gradini antiscivolo in plastica						



SCALETTA CON PLANCETTA DI POPPA			
Articolo 21505.00			
Spiaggetta largh. ft. mm	Spiaggetta lungh. ft. mm	Scaletta largh. ft. mm	Scaletta lungh. ft. mm
450	400	270	650
Acciaio inox e legno			



BASETTE DI RICAMBIO PER SCALETTE Acciaio Inox 316

Articolo K2150201



SNODI DI RICAMBIO PER SCALETTE Acciaio Inox 316

Articolo K2150202



ATTACCHI PER SCALETTE CON GAFFA

Articolo	dim. mm	peso gr	gaffa mm	gaffa peso gr
07777.00	20x105	110	85x29	110
Ottone cromato				



ATTACCHI PER SCALETTE CON GAFFA

Articolo	dim. mm	peso gr	gaffa mm	gaffa peso gr
07774.00	30x130	230	85x29	110
K7777	GAFFE per Art. 07777.00 e 07774.00			
Ottone cromato				



GRADINI ABBATTIBILI Acciaio Inox

Articolo	piastra mm	pedata mm
07465.00	100x50	100x50

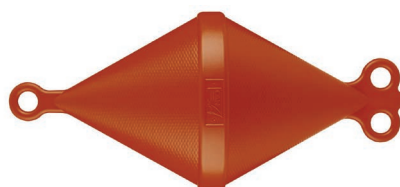
PEDANE

Art. 17577.00	lung. mm	largh. mm
17577.00	230	80
Ottone cromato - Inserto in gomma		



BOETTE CON FORO PASSANTE

Articolo	colore	Ø mm	Ø foro passante	Articolo	colore	Ø mm	Ø foro passante
20780.19B	bianco	190	19	20781.26B	bianco	260	28
20780.19R	rosso	190	19	20781.26R	rosso	260	28
20780.19G	giallo	190	19	20781.26G	giallo	260	28



BOE A PERA

Articolo	colore	Ø mm	lung. mm	gallegg. utile/Kg
20790.6A	arancio	250	390	6
20790.6G	giallo	250	390	6

GAVITELLI BICONICI polietilene soffiato

Articolo	colore	Ø mm	lung. mm	gallegg. utile/Kg
20791.5A	arancio	220	490	5
20791.5G	giallo	220	490	5
20791.7A	arancio	270	600	7
20791.7G	giallo	270	600	7
20791.15A	arancio	320	800	15
20791.15G	giallo	320	800	15



COPPIA ATTACCHI UNIVERSALI "DAVIS"

Art. 16238.00

Ideali per il fissaggio e la regolazione delle sagole dei parabordi su battagliole, draglie, galloce, ecc. Resina sintetica bianca. Dimensioni mm: 92 x 116
Idonee per sagole da mm 6 a mm 9

COPRIPARABORDI AL METRO

Ultraresistenti - Senza cuciture - Aderiscono perfettamente alla forma del parabordo - Pratici da tagliare, si adattano perfettamente a qualsiasi tipo di parabordo - Poliestere ed elastene - Disponibili anche in bobine da 100 mt



MISURE CONSIGLIATE

Taglia S (Ø 15-21 mm)	F0-M	37 cm
	FF1	47 cm
	F1	49 cm
	G2	31 cm
	G3	43 cm
	G4	44 cm
Taglia M (Ø 22-27 mm)	FF2	51 cm
	F2	48 cm
	F3	58 cm
	F4	86 cm
	G5	58 cm
	RFC2	52 cm
Taglia L (Ø 28-33 mm)	F5	70 cm
	F6	110 cm
	RFC3	68 cm

COPRIPARABORDI AL METRO

Articolo	U.M	Ø mm	Taglia	colore
25000.S0	cm	15-21	S	Blue navy
25000.M0	cm	22-27	M	Blue navy
25000.L0	cm	28-33	L	Blue navy
25001.S0	Blister 5 mt	15-21	S	Blue navy
25001.M0	Blister 5 mt	22-27	M	Blue navy

COPRIPARABORDI

Tessuto a forma tubolare, senza cuciture laterali; interamente prodotti con filato Flyer in polipropilene che garantisce una totale resistenza alla salsedine, al cloro, agli acidi e luce solare, impermeabile e galleggiante. Prodotto interamente in ITALIA con nome e tecnologia brevettata.

COPRIPARABORDI		
Articolo	per modello	colore
26A01.NO	A1	blu navy
26A04.NO	A2	blu navy
26F01.NO	F1	blu navy
26F02.NO	F2	blu navy



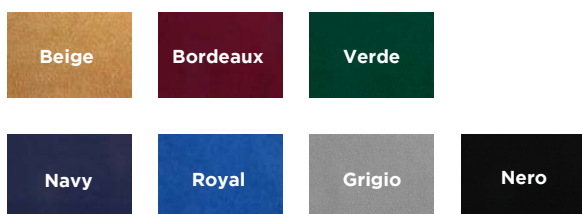
CARATTERISTICHE TECNICHE
1 - Perfettamente aderente
2- Impermeabile
3- Colore in pasta, non tinto
4- Acido e base resistente
5- Alta resistenza
6- Lavabile in lavatrice a 60°C
7- Colori indelebili e resistente ai raggi UV
8- Non opacizza le fiancate non trattenendo il sale nelle sue fibre

BRAND



COPRIPARABORDI PER PARABORDI "POLYFORM" NORVEGESI

In tessuto sintetico - Semplice applicazione - Facilmente lavabili a freddo
 Poliestere morbido elasticizzato made in Italy - 500gr/m²



ORMEGGIO

COPRIPARABORDI PER PARABORDI "POLYFORM" NORVEGESI							
per modello	Navy	Royal	Beige	Grigio	Verde	Bordeaux	Nero
A1	25A01.NO	25A01.RO	25A01.BO	25A01.YO	25A01.GO	25A01.XO	25A01.KO
A2	25A02.NO	25A02.RO	25A02.BO	25A02.YO	25A02.GO	25A02.XO	25A02.KO
A3	25A03.NO	25A03.RO	25A03.BO	25A03.YO	25A03.GO	25A03.XO	25A03.KO
A4	25A04.NO	25A04.RO	25A04.BO	25A04.YO	25A04.GO	25A04.XO	25A04.KO
A5	25A05.NO	25A05.RO	25A05.BO	25A05.YO	25A05.GO	25A05.XO	25A05.KO
A6	25A06.NO	25A06.RO	25A06.BO	25A06.YO	25A06.GO	25A06.XO	25A06.KO
F1	25F01.NO	25F01.RO	25F01.BO	25F01.YO	25F01.GO	25F01.XO	25F01.KO
NOVITÀ 2025 FF1	25FF1.NO	-	-	-	-	-	-
NOVITÀ 2025 FF2	25FF2.NO	-	-	-	-	-	-
F2	25F02.NO	25F02.RO	25F02.BO	25F02.YO	25F02.GO	25F02.XO	25F02.KO
F3	25F03.NO	25F03.RO	25F03.BO	25F03.YO	25F03.GO	25F03.XO	25F03.KO
F4	25F04.NO	25F04.RO	25F04.BO	25F04.YO	25F04.GO	25F04.XO	25F04.KO
F5	25F05.NO	25F05.RO	25F05.BO	25F05.YO	25F05.GO	25F05.XO	25F05.KO
F6	25F06.NO	25F06.RO	25F06.BO	25F06.YO	25F06.GO	25F06.XO	25F06.KO
F7	25F07.NO	25F07.RO	25F07.BO	25F07.YO	25F07.GO	25F07.XO	25F07.KO
F8	25F08.NO	25F08.RO	25F08.BO	25F08.YO	25F08.GO	25F08.XO	25F08.KO

SERIE A PARABORDI A PERA

PER PICCOLE, MEDIE E GROSSE IMBARCAZIONI
Pareti di forte spessore - un solo foro di aggancio rinforzato. Idonei anche come boe di segnalazione e altri impieghi. Ampiamente impiegati nell'industria della pesca, nella ricerca e nelle attività sottomarine in genere.



PARABORDO SERIE A - BIANCO / TESTA NERA							
Articolo	Mod.	Colore	Ø mm	Lungh. mm	Peso Kg	Spinta gall./Kg	Occhio mm
31A01.05	A1	☐■	300	380	1,15	13	22
31A02.05	A2	☐■	390	500	2,1	32,2	25
31A03.05	A3	☐■	460	575	3,1	52	28
31A04.05	A4	☐■	550	710	4,1	90	28
31A05.05	A5	☐■	710	940	8,3	215	28











PARABORDO SERIE A - NERO / TESTA NERA							
Articolo	Mod.	Colore	Ø mm	Lungh. mm	Peso Kg	Spinta gall./Kg	Occhio mm
31A02.15	A2	■	390	500	2,1	32,2	25
31A03.15	A3	■	460	575	3,1	52	28
31A04.15	A4	■	550	710	4,1	90	28



PARABORDO SERIE A - BIANCO / TESTA BIANCA							
Articolo	Mod.	Colore	Ø mm	Lungh. mm	Peso Kg	Spinta gall./Kg	Occhio mm
31A02.00	A2	☐	390	500	2,1	32,2	25
31A03.00	A3	☐	460	575	3,1	52	28










PARABORDO SERIE A - BIANCO / TESTA BLU

Articolo	Mod.	Colore	Ø mm	Lungh. mm	Peso Kg	Spinta gall./Kg	Occhio mm
31A00.02	A0		230	325	0,70	7	18
31A01.02	A1		300	380	1,15	13	22
31A02.02	A2		390	500	2,10	32,2	25
31A03.02	A3		460	575	3,10	52	28
31A04.02	A4		550	710	4,10	90	28
31A05.02	A5		710	940	8,30	215	28
31A06.02	A6		850	1120	11,30	405	35
31A07.02	A7		1100	1420	23,00	670	60


PARABORDO SERIE A - ROSSO / TESTA BLU

Articolo	Mod.	Colore	Ø mm	Lungh. mm	Peso Kg	Spinta gall./Kg	Occhio mm
31A00.04	A0		230	325	0,70	7	18
31A01.04	A1		300	380	1,15	13	22
31A02.04	A2		390	500	2,10	32,2	25
31A03.04	A3		460	575	3,10	52	28
31A04.04	A4		550	710	4,10	90	28
31A05.04	A5		710	940	8,30	215	28
31A06.04	A6		850	1120	11,30	405	35
31A07.04	A7		1100	1420	23,00	670	60


ORMEGGIO
PARABORDO SERIE A - BIANCO / TESTA GRIGIA

Articolo	Mod.	Colore	Ø mm	Lungh. mm	Peso Kg	Spinta gall./Kg	Occhio mm
31A01.28	A1		300	380	1,15	13	22
31A02.28	A2		390	500	2,10	32,2	25
31A03.28	A3		460	575	3,10	52	28
31A04.28	A4		550	710	4,10	90	28
31A05.28	A5		710	940	8,30	215	28
31A06.28	A6		850	1120	11,30	405	35
31A07.28	A7		1100	1420	23,00	670	60



SERIE F

PARABORDI CILINDRICI PER PICCOLE, MEDIE E GROSSE IMBARCAZIONI. Pareti di forte spessore - due fori di aggancio rinforzati. Idonei anche come rulli di alaggio (mod. F4) ampiamente impiegati nell'industria della pesca, nella ricerca e nelle attività sottomarine in genere.



PARABORDO SERIE F - BIANCO / TESTA NERA							
Articolo	Mod.	Colore	Ø mm	Lungh. mm	Peso Kg	Spinta gall./Kg	Occhio mm
31F01.05	F1	☐■	150	610	1	8	22
31FF2.05	F02	☐■	200	660	1,65	15	25
31F02.05	F2	☐■	220	610	1,75	16	28
31F03.05	F3	☐■	220	745	2,1	22	28
31F04.05	F4	☐■	220	1040	2,9	35	28
31F05.05	F5	☐■	290	775	3	35	28
31F06.05	F6	☐■	290	1090	4,2	60	28










PARABORDO SERIE F - NERO / TESTA NERA							
Articolo	Mod.	Colore	Ø mm	Lungh. mm	Peso Kg	Spinta gall./Kg	Occhio mm
31F01.15	F1	■	150	610	1	8	22
31F02.15	F2	■	220	610	1,75	16	28
31FF2.15	F02	■	200	660	1,65	15	25
31F03.15	F3	■	220	745	2,1	22	28
31F04.15	F4	■	220	1040	2,9	35	28
31F05.15	F5	■	290	775	3	35	28
31F06.15	F6	■	290	1090	4,2	60	28



PARABORDO SERIE F - BIANCO / TESTA BIANCA							
Articolo	Mod.	Colore	Ø mm	Lungh. mm	Peso Kg	Spinta gall./Kg	Occhio mm
31F02.00	F2	☐	220	610	1,75	16	28
31F03.00	F3	☐	220	745	2,1	22	28
31F05.00	F5	☐	290	775	3	35	28



PARABORDO SERIE F - BIANCO / TESTA BLU							
Articolo	Mod.	Colore	Ø mm	Lungh. mm	Peso Kg	Spinta gall./Kg	Occhio mm
31F00.02	F0-M		130	450	0,5	-	18
31FF1.02	FF1		130	560	0,75	5,3	18
31F01.02	F1		150	610	1,00	8	22
31FF2.02	FF2		200	660	1,65	15	25
31F02.02	F2		220	610	1,75	16	28
31F03.02	F3		220	745	2,10	22	28
31F04.02	F4		220	1040	2,90	35	28
31F05.02	F5		290	775	3,00	35	28
31F06.02	F6		290	1090	4,20	60	28
31F07.02	F7		375	1020	5,30	85	28
31F08.02	F8		375	1440	7,60	135	28
31F11.02	F11		590	1455	10,60	275	28
31F13.02	F13		750	1880	23,00	700	40



PARABORDO SERIE F - BIANCO / TESTA GRIGIA							
Articolo	Mod.	Colore	Ø mm	Lungh. mm	Peso Kg	Spinta gall./Kg	Occhio mm
31F01.28	F1		150	610	1,00	8	22
31F02.28	F2		220	610	1,75	16	28
31FF2.28	F02		200	660	1,65	15	25
31F03.28	F3		220	745	2,10	22	28
31F04.28	F4		220	1040	2,90	35	28
31F05.28	F5		290	775	3,00	35	28
31F06.28	F6		290	1090	4,20	60	28
31F07.28	F7		375	1020	5,30	85	28
31F08.28	F8		375	1440	7,60	135	28
31F11.28	F11		590	1455	10,60	275	28
31F13.28	F13		750	1880	23,00	700	40



ORMEGGIO

PARABORDO SERIE F - BLU / TESTA BLU							
Articolo	Mod.	Colore	Ø mm	Lungh. mm	Peso Kg	Spinta gall./Kg	Occhio mm
31FF1.12	FF1		130	560	0,75	5,3	18
31F01.12	F1		150	610	1,00	8	22
31FF2.12	FF2		200	660	1,65	15	25
31F02.12	F2		220	610	1,75	16	28
31F03.12	F3		220	745	2,10	22	28
31F04.12	F4		220	1040	2,90	35	28
31F05.12	F5		290	775	3,00	35	28
31F06.12	F6		290	1090	4,20	60	28



SERIE G

Parabordi cilindrici per piccole e medie imbarcazioni. Due fori di aggancio.



PARABORDO SERIE G - NERO							
Articolo	Mod.	Colore	Ø mm	Lungh. mm	Peso Kg	Spinta gall./Kg	Occhio mm
31G02.15	G2	■	117	407	0,5	-	13
31G03.15	G3	■	145	515	0,8	16	18
31G04.15	G4	■	170	585	1,1	20	22
31G05.15	G5	■	215	705	1,5	22	22

PARABORDO SERIE G - BIANCO							
Articolo	Mod.	Colore	Ø mm	Lungh. mm	Peso Kg	Spinta gall./Kg	Occhio mm
31G02.00	G2	□	117	407	0,5	-	13
31G03.00	G3	□	145	515	0,8	16	18
31G04.00	G4	□	170	585	1,1	20	22
31G05.00	G5	□	215	705	1,5	22	22

PARABORDO SERIE G - BLU							
Articolo	Mod.	Colore	Ø mm	Lungh. mm	Peso Kg	Spinta gall./Kg	Occhio mm
31G02.12	G2	■	117	407	0,5	-	13
31G03.12	G3	■	145	515	0,8	16	18
31G04.12	G4	■	170	585	1,1	20	22
31G05.12	G5	■	215	705	1,5	22	22

SERIE MARINA FENDERS

Parabordi per pontili e moli costruiti in BACELL®, materiale brevettato, estremamente flessibile e resistente agli urti, al salino ed ai raggi U.V. Si adattano perfettamente ad ogni superficie e angolatura in quanto possono essere sagomati secondo le proprie specifiche esigenze. Forniti di piastrine di fissaggio e viti inox.



PARABORDI DA BANCHINA BIANCHI			
Articolo	lungh. mm	alt. mm	prof. mm
31FL4.00	940	85	44
31MF6.00	1000	140	60
31MBF.15	650	200	150

I colori BLU e GRIGIO disponibili solo su ordinazione

SERIE HL

PARABORDO CILINDRICO per piccole e medie imbarcazione con pareti rinforzate con un unico resistente anello di ancoraggio. Consigliato anche per le imbarcazione da pesca in quanto il loro particolare design riduce l'attrito in acqua durante lo strascico.



TABELLA COLORI		
COLORE	TOP	BODY
Standard		
Su ordinazione		

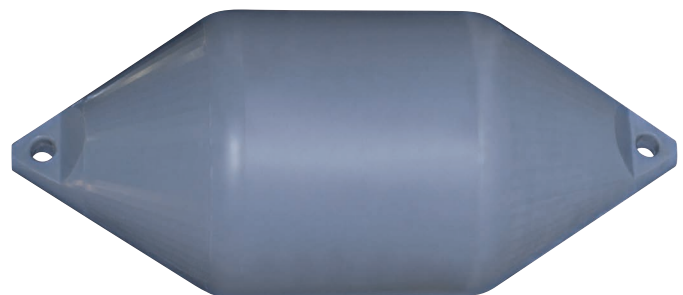
PARABORDI CILINDRICI HL					
Articolo	spinta Gall./Kg*	lungh. mm	Ø mm	occhio mm	peso kg
HL1	12,0 / 7,5	470	230	22	1,15
HL2	30,5 / 18,5	620	300	22	2,1
HL3	51,0 / 30,5	745	350	22	3,1

* Spinta di galleggiamento / carico max. supportati in Kg

SERIE HDF

PARABORDI ULTRARESISTENTI indicati per imbarcazioni di grosse dimensioni. Questa serie è prodotta in materiale plastico semi-rigido avente spessore mm 8. Disponibili nei colori grigio o blu.

PRODOTTO DISPONIBILE SOLO SU ORDINAZIONE



PARABORDI HDF						
Articolo	gall./kg	peso boa kg	alt. cm	Ø boa cm	Ø occhio cm	res.compr. KN
HDF 9	129	11	120	50	5	36
HDF 10	292	18	160	50	5	53
HDF 11	245	20	145	65	5	48
HDF 12	370	30	185	65	5	82
HDF 30	1665	85	235	117	6	214

SERIE SBH

Boe in materiale plastico semi-rigido particolarmente indicato per allevamento di mitili.

PRODOTTO DISPONIBILE SOLO SU ORDINAZIONE



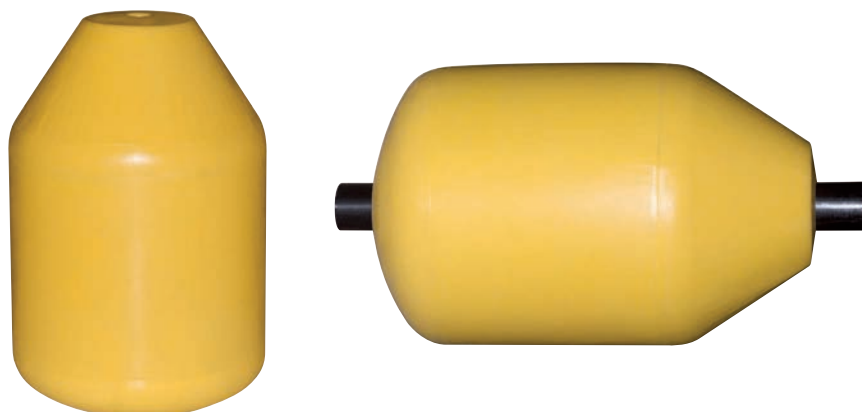
BOE SBH						
Articolo	gall./Kg	peso boa Kg	alt. cm	Ø boa cm	Ø occhio cm	carico rott. Kg
SBH 120	114	6	90,5	50	5	2500
SBH 250	238	12	118	68	5	3500

BOE APB					
Articolo	gall./kg	lungh. cm	misure cm	peso Kg	luci opzionali
AQUA 500APB	495	72	117x117	85	si
AQUA 1000APB	1015	139	117x117	145	si
AQUA 1500APB	1500	109	180x180	255	si
AQUA 2200APB	2200	145	180x180	280	si
AQUA 3000APB	3000	194	180x180	400	si
AQUA 4400APB	4400	245	180x180	590	si
AQUA 6600APB	6400	335	180x180	890	si
AQUA 8000APB	8215	529	180x180	1685	si
AQUA 10000APB	10325	529	180x180	1975	si

SERIE FSF

Supporti galleggianti in polietilene (PE) di 6 mm di spessore e riempiti in polistirene espanso (EPS) adatti per differenti scopi.

PRODOTTO DISPONIBILE SOLO SU ORDINAZIONE



BOE FSF						
Articolo	gall./kg	peso boa kg	lungh. cm	lungh. tubo cm	Ø boa cm	Ø foro pass. cm
FSF 230/93	210	19	97	-	65	9,3
FSF 230/50	210	19	97	-	65	9
FSF 230/93T	210	22	97	110	65	9,3

SERIE PE3

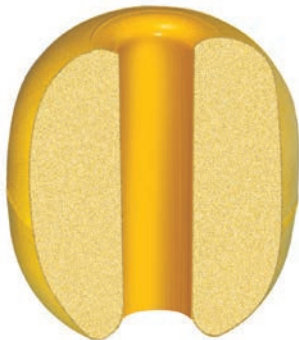
BOE SEMI-RIGIDE in materiale plastico resistente.

PRODOTTO DISPONIBILE SOLO SU ORDINAZIONE

BOE PE3					
Articolo	spinta Gall./Kg*	lung. mm	Ø mm	occhio mm	peso kg
PE3	1,6 / 1,0	208	150	10	0,11

* Spinta di galleggiamento / carico max. supportati in Kg

SUPPORTI GALLEGGIANTI prodotti in BACELL®, materiale flessibile ma allo stesso tempo estremamente resistente agli urti, al salino ed ai raggi U.V.

PRODOTTO DISPONIBILE SOLO SU ORDINAZIONE

SERIE BPB					
Articolo	gall./kg*	lung. mm	Ø mm	foro mm	peso kg
BPB3500	3,5	201	176	35	0,51
BPB4600	4,6	225	186	35	0,61
BPB5700	5,7	224	212	45	0,74
BPB6800	6,9	230	226	45	0,88
BPB8000	8	264	232	45	1,04
BPB9000	9	273	240	50	1,04
BPB9800	9,75	274	248	45	1,21
BPB1100	10,9	282	255	50	1,21

SERIE NF					
Articolo	gall./kg*	lungh. mm	Ø mm	foro mm	peso kg
NF7	8,2	242	235	32	1,2
NF10	11,2	265	260	32	1,6

SERIE FLOW SAFE SUPPORTI GALLEGGIANTI PER CIME E TUBAZIONI DI GROSSO DIAMETRO.

Facile applicazione grazie all'imboccatura trasversale e alle pratiche scanalature esterne. Prodotti in BACCELL®, materiale flessibile ma allo stesso tempo estremamente resistente agli urti, al salino ed ai raggi U.V. **PRODOTTO DISPONIBILE SOLO SU ORDINAZIONE**



SERIE FLOW SAFE						
Tipo	lungh. mm	est. mm	int. mm	scanalatura mm	gall. / kg	peso kg
3	600	235	100	28	17	2,24
4	600	235	120	28	15	2,07
5	600	240	145	28	15	2,07
5L	690	280	145	32	20	2,07

SERIE MR

BOE per ormeggio Polyform con ferro corto Realizzate in BACELL® , materiale brevettato a cellule chiuse (non assorbe acqua anche se forato)

BOE MR					
Articolo	mod.	colore	Ø mm	lung. f.t. mm	spinta gall/kg
31MR4.R0	MR40	rosso	285	600	14/8



SERIE CC

BOE SFERICHE Con foro passante - pareti di forte spessore. Estremità rinforzate

BOE CC						
Articolo	mod.	colore	Ø mm	Ø foro mm	lung. mm	spinta gall/kg
31C02.00	CC2	bianco	385	48	430	29
31C02.04	CC2	rosso	385	48	430	29
31C03.00	CC3	bianco	450	48	500	55
31C03.04	CC3	rosso	450	48	500	55
31C04.00	CC4	bianco	540	48	590	100
31C04.04	CC4	rosso	540	48	590	100



BOE CON FERRO LUNGO (D) - CORTO (E)			
Articolo	colore	Articolo	colore
31CC2.D0	bianco	31CC2.E0	bianco
31CC2.D4	rosso	31CC2.E4	rosso
31CC3.D0	bianco	31CC3.E0	bianco
31CC3.D4	rosso	31CC3.E4	rosso
31CC4.D0	bianco	31CC4.E0	bianco
31CC4.D4	rosso	31CC4.E4	rosso

Prodotto disponibile solo su ordinazione



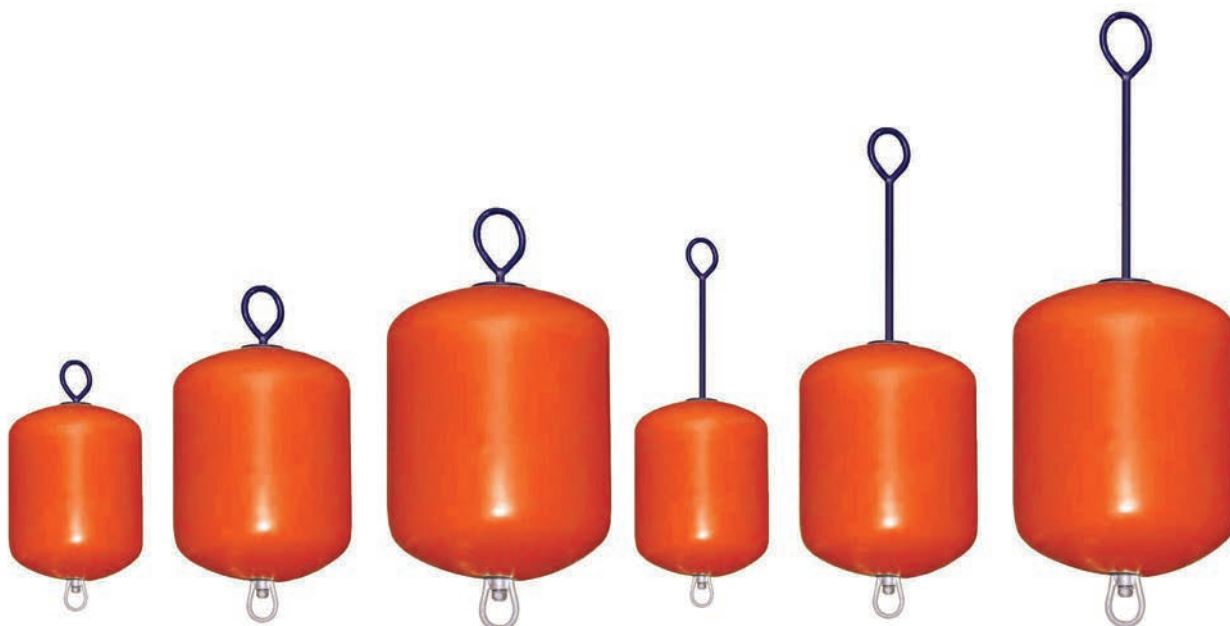
FENDER GUIDE			
lung. imbarcazione	serie A	serie F	serie G
< mt. 3,5	A0	FF1	G2
mt. 3,5 - 5	A0 - A1	FF1 - F1	G2 - G3
mt. 5 - 7,5	A1 - A2 - A3	F1 - FF2 - F2	G3 - G4 - G5
mt. 8 - 10	A3 - A4	F2 - F3 - F4	
mt. 10 - 15	A4 - A5	F5 - F6	
mt. 15 - 20	A5 - A6	F7 - F8	
> mt. 20	A6 - A7	F11 - F13	

SERIE MB

BOE per ormeggio Polyform. Rivestimento esterno in polyethylene riempito con schiuma in polystirene. Fornite complete di ferro passante (lungo "D" o corto "E") con anello e girello alle estremità.

Colori standard: giallo - arancio

PRODOTTO DISPONIBILE SOLO SU ORDINAZIONE



BOE PER ORMEGGIO MB								
Articolo	colore	ferro tipo	volume lt	peso kg	spinta gall./Kg	lung f.t. cm	Ø ferro mm	Ø boa mm
31MB4.GE	GIALLO	CORTO	45	7	38	78	16	380
31MB4.AE	ARANCIO	CORTO	45	7	38	78	16	380
31MB4.GD	GIALLO	LUNGO	45	7,5	37	115	16	380
31MB4.AD	ARANCIO	LUNGO	45	7,5	37	115	16	380
31MB1.GE	GIALLO	CORTO	106	12,5	94	92	20	500
31MB1.AE	ARANCIO	CORTO	106	12,5	94	92	20	500
31MB1.GD	GIALLO	LUNGO	106	15	91	150	20	500
31MB1.AD	ARANCIO	LUNGO	106	15	91	150	20	500
31MB2.GE	GIALLO	CORTO	255	25	230	135	20	650
31MB2.AE	ARANCIO	CORTO	255	25	230	135	20	650
31MB2.GD	GIALLO	LUNGO	255	28	227	200	20	650
31MB2.AD	ARANCIO	LUNGO	255	28	227	200	20	650



BigBuoys®



SERIE AQUA

Queste boe sono caratterizzate da un involucro esterno in polietilene (PE) spesso 8 mm e riempite di polistirene espanso (EPS) o poliuretano espanso (PUR) in relazione all'utilizzo prescelto. Sono inoltre provviste di una catena in acciaio galvanizzato passante al suo interno per garantire un maggior ancoraggio. Queste boe sono consigliate per l'utilizzo in acqua-culture, piattaforme, applicazioni subacquee o su linea di galleggiamento. Possibile installazione di luce di segnalazione su richiesta.

PRODOTTO DISPONIBILE SOLO SU ORDINAZIONE



BOE AQUA					
Articolo	gall./kg	lunghezza. cm	Ø cm	peso Kg	luci opzionali
AQUA 250	228	113	65	32	no
AQUA 600	560	165	77x77	55	no
AQUA 600PRE	560	127	120	60	no
AQUA 850	800	143	120	73	si
AQUA 1100	1035	165	120	95	si
AQUA 1350	1262	188	120	118	si
AQUA 1600	1510	213	120	130	si
AQUA 2000	1900	228	117x117	180	si
AQUA 2500	2340	210	160	210	si
AQUA 3000	2815	235	160	235	si
AQUA 4000	3790	235	194	285	si

SERIE APB

Boe componibili caratterizzate da un involucro esterno in polietilene (PE) e riempite di polistirene espanso (EPS) o poliuretano espanso (PUR) in relazione all'utilizzo prescelto. Sono inoltre provviste di una catena in acciaio galvanizzato passante al suo interno per garantire un maggior ancoraggio. Queste boe sono consigliate per l'utilizzo in acqua-culture, piattaforme, applicazioni subacquee o su linea di galleggiamento. Possibile installazione di luce di segnalazione su richiesta.

PRODOTTO DISPONIBILE SOLO SU ORDINAZIONE



SERIES MP-PONTOONS

Pontili galleggianti assemblabili in polistirene (PE) resistenti agli urti di varie misure per tutte le esigenze. **PRODOTTO DISPONIBILE SOLO SU ORDINAZIONE**



PONTILI GALLEGGIANTI

Articolo	gall./kg*	lungh. cm	alt. cm	largh. cm	peso kg
MP 80	70	70	59	22	10
MP 200	182	140	54	25	18
MP 420	390	175	55	50	30
MP 1100	1050	143	79	98	50

GUIDA PER UTENTE

INFLAZIONE

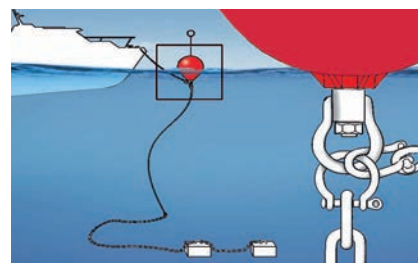
La pressione di gonfiaggio degli articoli POLYFORM gonfiabili è fissata dalla casa in 0,15-0,20 bar cioè non appena gli stessi prendono forma. Un eccessivo gonfiaggio provocherà deformazioni o perdite specialmente quando il gonfiabile è esposto al sole CON CONSEGUENTE DECADIMENTO DELLA GARANZIA.

ORMEGGIO

Solo la girella inferiore (sotto l'acqua) deve essere utilizzata per l'ormeggio della barca.

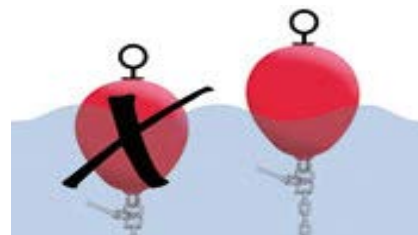
La dimensione della boa dipende dal peso e dal carico totale cui sarà esposta.

La dimensione della barra di ferro di ormeggio e girella deve essere scelta secondo le dimensioni e il peso della barca, le condizioni climatiche, le correnti e l'altezza delle onde nella zona ove è previsto l'ormeggio.



BOA

Non sottoporre la boa ad un carico di oltre il 60% della sua spinta di galleggiamento massima. Si prega di considerare anche il peso aggiuntivo / carico causato da maree, correnti, vento e onde.



NON GONFIARE TROPPO I PRODOTTI!

Un eccessivo gonfiaggio indebolirà molto il materiale, muterà la forma del prodotto, la sua durata e invaliderà la garanzia.

Fate riferimento alla pressione massima consigliata.

Controllate il Vs. Ormeggio almeno due volte l'anno per verificare eventuale usura o strappi.



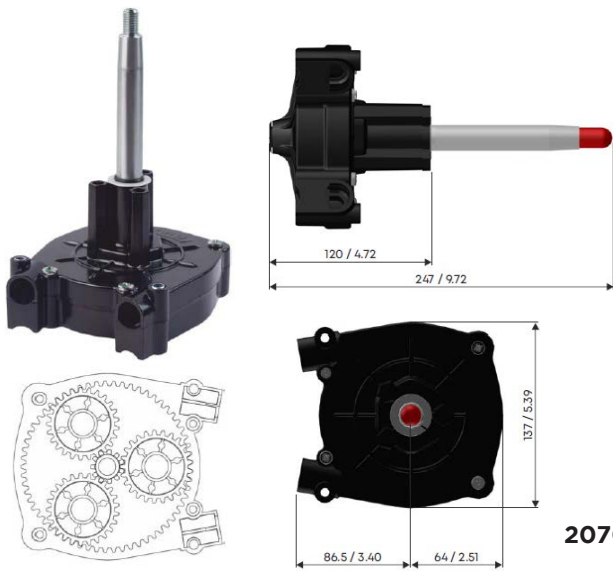
VALVOLE

Tutti i gonfiabili POLYFORM sono muniti di una speciale valvola interamente costruite in plastica flessibile

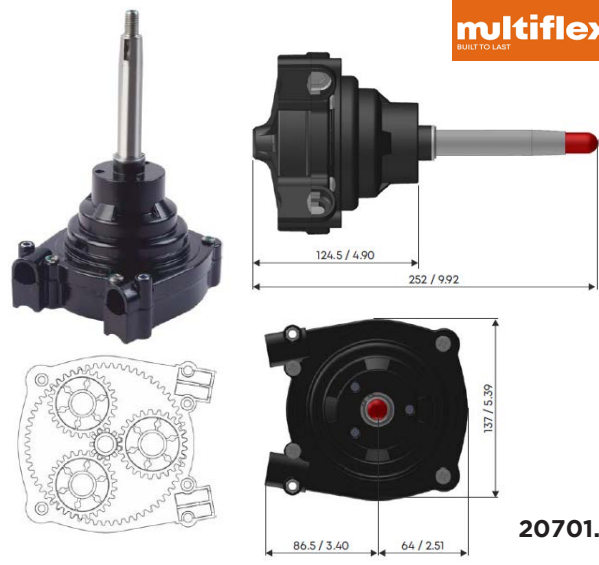
V10: Durante il gonfiaggio una membrana interna previene l'uscita dell'aria dando il tempo di chiudere completamente la valvola con la vite rigida

V40: Disegnata per una facile regolazione della pressione non ha membrana interna e la vite di chiusura non deve essere rimossa. Gonfiaggio tramite il foro centrale della vite.





20700.00



20701.00

TIMONE DI GUIDA MECCANICA PLANETARY 150

Articolo	Modello	HP max	N. di giri	Reversibile
20700.00	H1	150	4.1	Si
20701.00	H1N	150	4.1	No

Design dell'ingranaggio Planetary compatto con un ingranaggio centrale e 3 ingranaggi satellitari che riducono al minimo il carico.

- Copri timone: lega di alluminio pressofuso ad alta pressione con verniciatura a polvere nera altamente anticorrosivo.
- Ingranaggio: lega di zinco pressofusa ad alta pressione e messa a terra.
- Albero conico standard 3/4" in acciaio zincato.
- Quattro posizioni di montaggio opzionali e regolabili per facilitare l'instradamento dei cavi dello sterzo.
- Diametro massimo consentito del volante: 380mm (15").

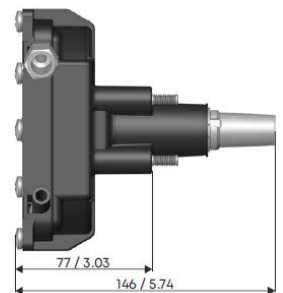
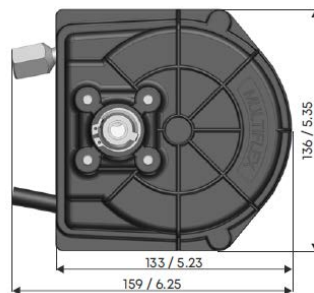
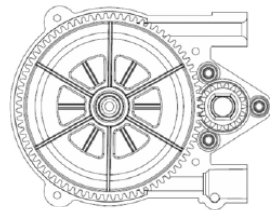
Applicazione:

- Per fuoribordo fino a 9 metri di lunghezza della barca/ fino a 150Hp.
- Per entro bordo fino a 10.5 metri di lunghezza della barca/ fino a 150Hp
- Per entrofuoribordo servoassistito fino a 150 Hp

KIT COPRIMOZZO PER PLANETARY H1 E H1N

Articolo 20702.00

Viteria inclusa



TIMONE DI GUIDA MECCANICA LIGHT

Articolo	Modello	HP max	N. di giri
20703.00	H2	55	2.5

- Copri timone: lega di alluminio pressofuso ad alta pressione con verniciatura a polvere nera altamente anticorrosivo.
- Ingranaggio e albero: lega di zinco pressofusa ad alta pressione.
- Quattro posizioni di montaggio opzionali e regolabili per facilitare l'instradamento dei cavi dello sterzo.
- Diametro massimo consentito del volante: 380mm (15").

Applicazione:

- Per fuoribordo fino a 40 KW (55Hp) con l'eccezione di EVINRUDE per cui è raccomandato l'uso del modello H1



KIT COPRIMOZZO PER LIGHT H2

Articolo 20704.00

Viteria inclusa



CAVI PER TIMONERIE MECCANICHE

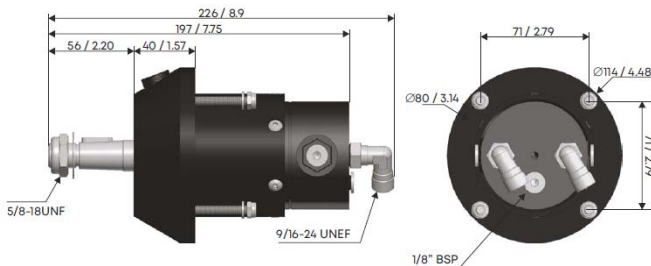
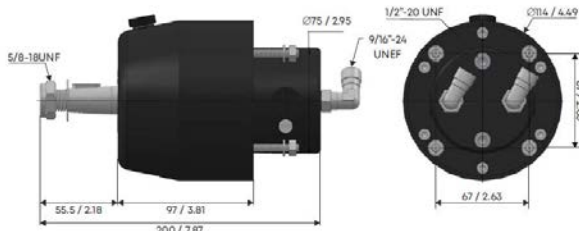
Articolo	Modello	Per timoneria	Carico max. di lavoro	Raggio di curvatura	Lunghezza piedi
20701.13	SC16	H1 e H1N	500 Kg	200 mm	13
20701.14	SC16	H1 e H1N	500 Kg	200 mm	14
20701.15	SC16	H1 e H1N	500 Kg	200 mm	15
20701.16	SC16	H1 e H1N	500 Kg	200 mm	16
20701.17	SC16	H1 e H1N	500 Kg	200 mm	17
20703.09	SC18	H2	500 Kg	250 mm	9
20703.10	SC18	H2	500 Kg	250 mm	10
20703.11	SC18	H2	500 Kg	250 mm	11
20703.12	SC18	H2	500 Kg	250 mm	12
20703.13	SC18	H2	500 Kg	250 mm	13

- Condotta esterno di alta qualità resistente agli agenti atmosferici e all'abrasione.
- Interno elicoidale lubrificato internamente per un movimento senza attrito.
- Raccordi terminali di uscita in acciaio inossidabile.
- Corsa del cavo: 230mm (9").

CROSS REFERENCE FOR MECHANICAL STEERING SYSTEM

multiflex <small>SUBSTITUTABLE</small> Part Numbers	DOMETIC Part Numbers	ULTRAFLEX® Part Numbers
H1	NA	T-71FC
H1.2	NA	T-72FC
H1N	SH5150P	T73NRFC
H1A	N/A	N/A
H2	SH8050	T-67
H3	SH5094-1P	T-71
H4	SH5023 (Old Model)	N/A
H5 / H6	SH5087P / SH5088P	N/A
SC-11	SSC72	M-47
SC-16	SSC62	M-66
SC-18	SSC131	M-58
SC-05	SSC219XX	N/A
B1B	SB27484P	X34
B2B	SB27483P	X35
B3B	SB39452P	N/A
P1	N/A	P26
C- 1 / 2 / 3 / 3A	300614 / 16 / NA / NA	S61 / 62 / 39 / 38
S1/2	SA27253P / NA	S40 / 55
L1/5	N/A	A73SS / A74SS
T3	N/A	A88-40128E

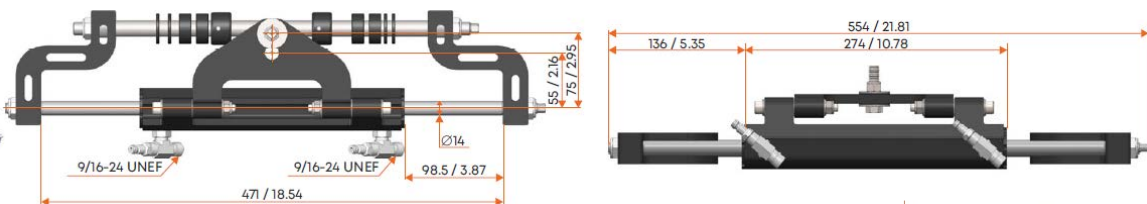
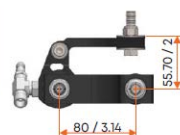
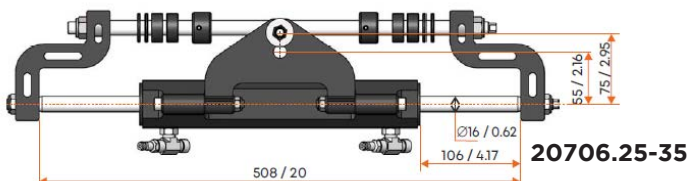
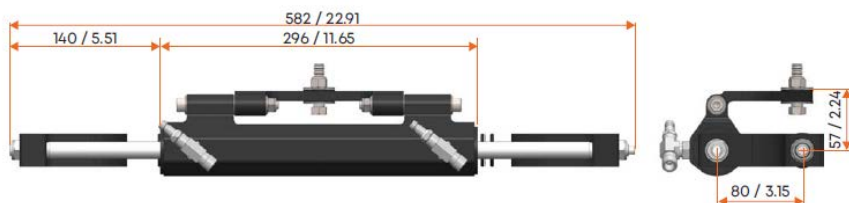
*Disclaimer: Original part numbers and manufacturers names mentioned are for reference purpose only.

20705.11**20705.25 / 35****POMPE PER TIMONERIA IDRAULICA**

Articolo	Modello	Fino a	Vol CC	Vol Ci	Filettatura (UNEF)	Bar	Diam. volante racc. mm
20705.11	HP-16	115Hp	16	0.9	9/16-24	50	280
20705.25	HP-23	250Hp	23	1.4	9/16-24	70	350
20705.35	HP-27	350Hp	27	1.7	9/16-24	70	400

- Scorrimento del pistone con cuscinetti a sfera;
- Valvola di blocco incorporata per salvaguardare la risposta dal timone;
- Valvola di sfiato integrale per proteggere l'impianto sterzante dall'eccesso di pressione
- Albero conico standard da 3/4";

- Completa di guarnizioni della valvola di blocco
- Il timone include una coppia di raccordi a gomito in ottone cromato regolabili a 90° per il collegamento al tubo da 5/16";
- La pompa è dotata di una uscita per l'eventuale collegamento al doppio comando

20706.11**20706.25****20706.35****CILINDRI PER TIMONERIA IDRAULICA**

Articolo	Modello	Fino a	Vol CC	Vol Ci	Porta cavo (UNEF)	Forza (Kgf)	Corsa mm
20706.11	OC-115U	115Hp	92.5	5.6	9/16"	251	184
20706.25	OC-250	250Hp	122	7.4	9/16"	422	203
20706.35	OC-350	350Hp	166	10.1	9/16"	573	203

- Cilindro bilanciato: il numero di giri (da giro a giro) è uguale da babordo a dritta;
- Stelo del pistone, asta di supporto ed elementi di fissaggio in SS316L
- Tubo e staffe di supporto in alluminio anodizzato;

- 2 raccordi a gomito in ottone cromato a 90° per il collegamento al tubo da 5/16" inclusi
- Installazione per motori singoli e doppi;
- Include perno esagonale per collegare il cilindro al motore.



KIT TIMONERIA IDRAULICA FINO A 115HP	
Articolo 20704.11	
Kit completo di:	
1 pompa timoneria idraulica a montaggio da incasso (modello HP-16) 1 cilindro anteriore bilanciato (modello OC-115U) 2 LT di fluido sterzo idraulico (modello HO-150) 2 tubi idraulici da 5 mt con connettori crimpati (modello CT-5 - terminali HC-C1)	
Compatibile con:	
YAMAHA Quattro tempi da 20Hp fino a 115Hp YAMAHA Due tempi da 25Hp fino a 90Hp MERCURY Quattro tempi da 20Hp fino a 115Hp MERCURY Due tempi da 25Hp fino a 60Hp	SUZUKI Quattro tempi da 30Hp fino a 115Hp SUZUKI Due tempi da 30Hp fino a 40Hp HONDA Quattro tempi da 20Hp fino a 115Hp EVINRUDE Quattro tempi da 30Hp fino a 115Hp TAHATSU Quattro tempi 15Hp fino a 115Hp

KIT TIMONERIA IDRAULICA FINO A 250HP	
Articolo 20704.25	
Kit completo di:	
1 pompa timoneria idraulica a montaggio da incasso (modello HP-23) 1 cilindro anteriore bilanciato (modello OC-250) 2 LT di fluido sterzo idraulico (modello HO-150) 2 tubi idraulici da 7,5 mt con connettori crimpati (modello CT-7.5 - terminali HC-C1)	
Compatibile con:	
YAMAHA Quattro tempi da 90Hp fino a 250Hp YAMAHA Due tempi da 90Hp fino a 200Hp MERCURY Quattro tempi da 75Hp fino a 250Hp MERCURY Due tempi da 90Hp fino a 250Hp	SUZUKI Quattro tempi da 70Hp fino a 250Hp SUZUKI Due tempi NA HONDA Quattro tempi da 75Hp fino a 250Hp EVINRUDE Quattro tempi da 90Hp fino a 250Hp TAHATSU Quattro tempi da 70Hp fino a 250Hp

KIT TIMONERIA IDRAULICA FINO A 350HP	
Articolo 20704.35	
Kit completo di:	
1 pompa timoneria idraulica a montaggio da incasso (modello HP-27) 1 cilindro anteriore bilanciato (modello OC-350) 2 LT di fluido sterzo idraulico (modello HO-150) 2 tubi idraulici da 7,5 mt con connettori crimpati (modello CT-7.5 - terminali HC-C1)	
Compatibile con:	
YAMAHA Quattro tempi da 90Hp fino a 350Hp YAMAHA Due tempi da 90Hp fino a 200Hp MERCURY Quattro tempi da 75Hp fino a 350Hp MERCURY Due tempi da 90Hp fino a 250Hp	SUZUKI Quattro tempi da 70Hp fino a 350Hp SUZUKI Due tempi NA HONDA Quattro tempi da 75Hp fino a 250Hp EVINRUDE Quattro tempi da 90Hp fino a 300Hp TAHATSU Quattro tempi da 70Hp fino a 250Hp

CROSS REFERENCE FOR OUTBOARD HYDRAULIC STEERING SYSTEM

multisteer Part Numbers	DOMETIC Part Numbers	ULTRAFLEX® Part Numbers
HYDRAULIC STEERING KIT		
OH-115U	NA	GOTECH OBF
OH-175	BAYSTAR HK4200A-3	HYCO-OBF & HYTECH-OBF
OH-250	NA	NA
OH-350	SEASTA R HK6400A-3	NAUTECH & PROTECH
HYDRAULIC HELM PUMP		
HP-16	NA	Up20
HP-20	HH4314-3	UP20F
HP-23	NA	UP25F
HP-27	HH5271-3	UP28F
HP-33	HH5770-3	UP33F
HP-40	HH5272-3	UP39F
HYDRAULIC OUTBOARD CYLINDER		
OC-115U	NA	UC81-OBF
OC-175	HC4645H	UC94-OBF & UC95-OBF
OC-250	NA	NA
OC-350	HC5345-3	UC128-OBF
HYDRAULIC STEERING HOSE		
RT-5.0	NA	KIT OB-GT/M-60
RT-7.5	HT4420H	KIT OB-75
HYDRAULIC STEERING FLUID		
HO-150	HA5430	OL150

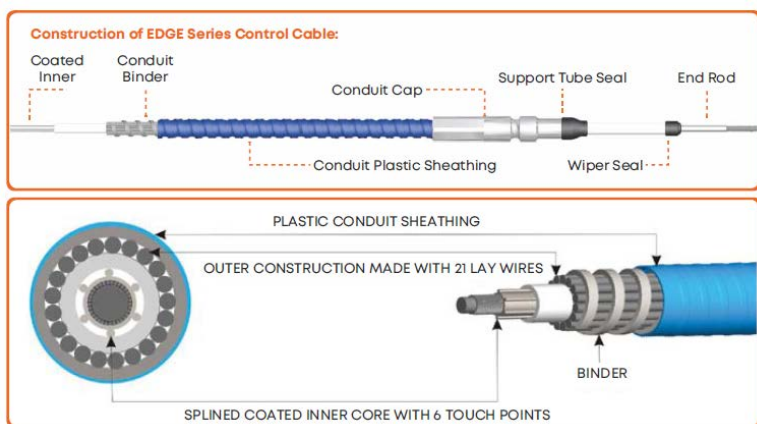
*Disclaimer: Original part numbers and manufacturers names mentioned are for reference purpose only.



CAVI UNIVERSALI DI CONTROLLO MOTORE

Articolo	Modello	Lunghezza piedi	Corsa mm	Condotto mm	Cavo mm	Attacco UNF
20710.13	EC-133	13	90	8.4	1.9	10-32
20710.14	EC-133	14	90	8.4	1.9	10-32
20710.15	EC-133	15	90	8.4	1.9	10-32
20710.16	EC-133	16	90	8.4	1.9	10-32
20710.17	EC-133	17	90	8.4	1.9	10-32

Cavi idonei per cablaggi su motori: Force®/Selva®/Yamaha®/Suzuki®/Tohatsu®/Honda®/Nissan®



CAVI DI CONTROLLO MOTORE AD ALTA PRESTAZIONE

Articolo	Modello	Lunghezza piedi	Corsa mm	Condotto mm	Cavo mm	Attacco UNF
20711.13	EEC-133	13	90	8.6	2.75	10-32
20711.14	EEC-133	14	90	8.6	2.75	10-32
20711.15	EEC-133	15	90	8.6	2.75	10-32
20711.16	EEC-133	16	90	8.6	2.75	10-32
20711.17	EEC-133	17	90	8.6	2.75	10-32

Idonei per cablaggi su motori: Selva®/ Yamaha®/ Suzuki®/ Tohatsu®/ Honda®/ Nissan®.
Cavo ad alta prestazione estremamente morbido e flessibile che fornisce integrità strutturale e un raggio di curvatura minimo di 4" pertanto molto più stretto del comune cavo di controllo motore - La sua manleabilità permette una maggiore facilità di applicazione anche in caso di piccole imprecisioni su valutazioni di lunghezze avendo la possibilità di attorcigliarlo su sè stesso - La guaina esterna in poliuretano è impregnata di lubrificante riducendo al minimo l'attrito - Le caratteristiche di cui sopra si traducono in una maggiore efficienza con un ridotto sforzo dell'operatore quando si utilizzano cavi EDGE.

OLIO PER TIMONERIE IDRAULICHE

Articolo 20700.OIL

Il Fluido Timoneria Idraulica MULTISTEER è un olio minerale di alta qualità con un alto indice di viscosità (VI), progettato per il funzionamento in un ampio intervallo di temperature con variazioni minime di viscosità. Contiene additivi antiusura, antiossidanti, antischiuma e anticorrosione. Questo intervallo è classificato in base alle (ISO) classificazioni di viscosità. Grado e caratteristiche: viscosità a 40°: 15,5 cSt - Indice viscosità: >150 - Punto di scorrimento: -40°. Punto d'infiammabilità: >188°.



ANODI SACRIFICALI ZINCO – Completi di viti e dadi in Acciaio inox



COPPIE CALOTTE	
Articolo	Ø mm
21065.05	50
21065.07	70
21065.09	90
21065.11	110
21065.12	125

COLLARI	
Articolo	per asse Ø mm
21064.20	20
21064.25	25
21064.30	30
21064.32	32
21064.35	35
21064.38	38
21064.40	40
21064.45	45
21064.50	50



OGIVE IN BRONZO CON ANODO ZINCO			
Articolo	asse Ø mm	fil. mm	anodo ricambio
21069.22	22/25	16x1,5	K2106922
21069.30	30	20x1,5	K2106930
21069.35	35	24x2	K2106935
21069.40	40	24x2	K2106940

OGIVE TIPO RADICE ESAGONALE (solo anodo)		
Articolo	asse mm	est. mm
21068.22	22/25	23
21068.30	30	27
21068.35	35	32
21068.40	40	36
21068.45	45	41
21068.50	50	46



PIASTRE		
Articolo	dim. mm	spess. mm
21067.11	110x65	20
21067.12	130x50	18
21067.13	130x80	30

PIASTRE		
Articolo	dim. mm	spess. mm
21067.16	150x60	25
21067.26	230x65	28

COPPIE BLOCCHI		
Articolo	dim. mm	peso gr
21066.85	85x40x30	500



**ANODI PER GRUPPI POPPIERI
Mercruiser**

Art. 21070.21



ANODI Mercruiser / Alfa

Art. 21070.22



**ANODI MERCURY 40/75
Mercury / Mercruiser**

Art. 21070.40

4 tempi - 40-250 Hp



**ANODI ALPHA ONE
Mercury / Mercruiser**

Art. 21070.13



**ANODI SERIE BRAVO
Mercury / Mercruiser**

Art. 21070.14



**ANODI PER MOTORI MERCURY
Mercury / Mercruiser**

Art. 21070.20

50-75 Hp pinna corta (7/16" W)

Art. 21070.80

80-140 Hp pinna lunga (7/16" W)



**ANODI BRAVO ONE
Mercury / Mercruiser**

Art. 21070.28



**ANODI BRAVO THREE
Mercury / Mercruiser**

Art. 21070.19



**ANODI ALPHA ONE
Mercury / Mercruiser**

Art. 21070.17



**ANODI ALPHA
Mercury / Mercruiser**

Art. 21070.82

(7/16" W) 150-250 Hp



**ANODI
Mercury / Mercruiser**

Art. 21070.25

25-30-40 Hp 4 tempi



**ANODI MERCURY
Mercury / Mercruiser**

Art. 21070.06

(1/2 " W)



ANODI MERCURY
Mercury / Mercruiser

Art. 21070.69

4 tempi 6 - 9,9 - 15 Hp



ANODI PER MOTORI

Art. 21070.10

VOLVO PIEDE 280



ANODI VOLVO DUE PROP.
Volvo Penta

Art. 21070.26



ANODI VOLVO DUE PROP.
Volvo Penta

Art. 21070.29



ANODI VOLVO 250-270-280
Volvo Penta

Art. 21070.27



ANODI PER MOTORI OMC

Art. 21070.30

Da 2 a 150 Hp - Dim. mm 60x23x11



ANODI PER MOTORI OMC 737

Art. 21070.31



ANODI EVINRUDE
Johnson / Omc / Evinrude

Art. 21070.24

70 Hp - 4 tempi



ANODI EVINRUDE
Johnson / Omc / Evinrude

Art. 21070.23

70 Hp - 4 tempi



ANODI
Johnson / Omc / Evinrude

Art. 21070.50

50 - 75 Hp



ANODI
Johnson / Omc / Evinrude

Art. 21070.47

4 - 7,5 Hp



ANODI
Johnson / Omc / Evinrude

Art. 21070.90

90 - 140 Hp



20640/20641



20643.BO



**NOVITÀ
2025**

PIASTRE PROTEGGIOPPA PIANE IN ABS			
Articolo	alt.mm	largh.mm	colore
20640.NO	86	230	Nero
20640.BO	86	230	Bianco
20641.NO	98	270	Nero
20641.BO	98	270	Bianco
20643.NO	220	320	Nero
20643.BO	220	320	Bianco

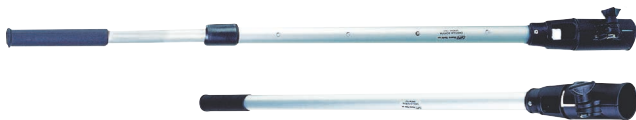
PIASTRE PROTEGGIOPPA ANGOLATE IN ABS			
Articolo	alt. mm	largh. mm	colore
20642.NO	360	450	Nero
20642.BO	360	450	Bianco
Con spessore differenziato per posizionare correttamente il motore			

CAVI DI SICUREZZA PER FUORIBORDO	
Articolo	Lungh. mm
07800.00	600
Moschettoni in acciaio inox	



SUPPORTI PER MOTORI FUORIBORDO				
Articolo	HP max	Kg motore max	Mis.base mm	Mis.tavola mm
07781.00	20	40	110x140	220x265
Acciaio inox e legno				

SUPPORTO MOTORE FUORIBORDO AUSILIARIO	
Art. 07780.00	
In acciaio inox e legno verniciato resistente all'acqua. Molla di sollevamento motore e braccio regolabile in diverse gradazioni. Per motori fino a 10 HP.	



PROLUNGA PER MOTORI FUORIBORDO	
Articolo	lunghezza cm
07770.65	65
07770.80	80 - 111



LAVAMOTORI FUORIBORDO		
Articolo	ventose Ø mm	lungh. f.t. mm
20620.00	90	290
Completi di portagomma per tubo Ø int. mm 16		

LAVAMOTORI FUORIBORDO UNIVERSALE		
Articolo	ventose mm	lungh. f.t. mm
20621.00	130x85	290
Completi di portagomma per tubo Ø int. mm 16		

ACCESSORI PER MOTORI



SERBATOI PORTATILI OMOLOGATI RINA		
Articolo	capacità lt	dimensioni mm
20580.12	12	400x280x170
20580.22	22	460x340x230
20580.30	30	510x365x230

CANESTRI PER CARBURANTE OMOLOGATI	
Articolo	capacità lt
20597.05	5
20597.10	10
20597.15	15
20597.22	22



SERBATOIO MULTIUSO				
Articolo	Capacità Lt	Lungh. mm	Largh. mm	Alt. mm
20581.37	37	500	360	230
20581.48	48	650	360	230
20581.60	60	800	360	230
20581.93	93	950	360	305

Serbatoi multiuso adatti per accogliere acqua potabile, gasolio o acque nere, a seconda del top installato (vedi art. seguenti).



TOP PER SERBATOI MULTIUSO		
Articolo	utilizzo	per serbatoio lt
20581.FUEL	benzina, gasolio	37-48-60-93
20581.WATER	acqua	37-48-60-93
20581.23AN	acque nere	37-48-60
20581.30AN	acque nere	93

Top per serbatoi **Art. 20581**

PORTAGOMMA PER SERBATOI MULTIUSO	
Articolo	portagomma mm
K2058111	11
K2058113	13
K2058117	17
K2058138	38

Ricambi per **Art. 20581**



TAPPI DI RICAMBIO per serbatoi e canestri
Art. K2058000



IMBUTI CON FILTRO
Art. 17470.00
Ø mm 180 - alt. mm 240



TRAVASATORI GIREVOLI PER CANESTRI
Art. 20597.99



CARAFFINE GRADUATE PER MISCELA	
Art. 20596.00	Capacità gr 200



POMPETTE PER CARBURANTE A DOPPIA VALVOLA

Art. 20602.18

In Neoprene - Complete di portagomma per tubazione Ø int. mm 8 - lunghezza mm 180

TUBO CARBURANTE OMOLOGATO RINA

Art. 10203.38

Ø int. mm 38

Art. 10203.50

Ø int. mm 50

Idoneo per mandata e aspirazione di carburanti nelle imbarcazioni e navi da diporto. Si caratterizza per la sua leggerezza e flessibilità



TUBO CARBURANTE OMOLOGATO

Art. 20602.99

Ø int. mm 8

Ø est. mm 17

Art. 20602.90

Ø int. mm 10

Ø est. mm 18

Art. 20602.96

Ø int. mm 16

Ø est. mm 26

Tubazione estremamente flessibile in gomma nitrilica antiolio (NBR) con rinforzo in filato sintetico



FILTRI E DECANTATORI CARBURANTE

Articolo	con portagomma Ø mm	dim. mm
20060.06	10	177x94

OMOLOGATI RINA. Lega leggera

Art. K20060 - Cartucce di ricambio per Art. 20060.06

FILTRI E DECANTATORI CARBURANTE

Articolo	Filettatura	Misure mm
20065.00	3/8"	105x105x145

K20065 - CARTUCCIA DI RICAMBIO

Filtro da 10 micron - Doppia guarnizione completo di staffa e portagomma



FILTRI IN LINEA UNIVERSALI PER MOTORI FUORIBORDO

Articolo	Portagomma Ø mm	Misure mm
20067.00	6/8/10	135x28

Vetro infrangibile resistente agli urti - Completo di 3 diverse misure di portagomma

FILTRI IN LINEA PER MOTORI FUORIBORDO

Articolo	Portagomma Ø mm	Misure mm
20066.00	10	54x170

Materiale resistente agli urti



SFIATI PER SERBATOI		
Articolo	lungh. mm	Ø est. portag. mm
20603.00	65	14
Fori con retina antiscintilla Cromatura "PERMA - PLATE"		



SFIATI PER SERBATOI		
Articolo	lungh. mm	Ø est. portag. mm
20604.00	65	15
Fori con retina antiscintilla Cromatura "PERMA - PLATE"		



SFIATI PER SERBATOI		
Articolo	lungh. mm	Ø est. portag. mm
20606.00	65	18
20609.00	70	16
Due fori con retina antiscintilla - Acciaio inox - Conformi RINA		



SFIATI PER SERBATOI			
Articolo	lungh. mm	Ø portagomma mm	
20605.00	60	est. 20	int. 18
Fori con retina antiscintilla - ottone cromato Conformi RINA			



SFIATI PER SERBATOI A SIFONE		
Articolo	spess. max parete mm	Ø est. portag. mm
20608.00	16	16
Evitano assolutamente entrata di acqua nel serbatoio - Resina sintetica e acciaio inox		

**NOVITÀ
2025**



SFIATI PER SERBATOI		
Articolo	Ø passascafo mm	Ø portag. mm
20610.00	23	14
A norma ISO - Acciaio inox 316		

ATTACCHI MOTORE



OMC - JOHNSON - EVINRUDE
Art. 20615.95
Attacchi femmina



OMC - JOHNSON - EVINRUDE
Art. 20615.97
Attacchi maschio sul serbatoio



OMC - JOHNSON - EVINRUDE
Art. 20615.96
Attacchi maschio sul motore



OMC - JOHNSON - EVINRUDE
Art. 20615.99
Attacchi maschio doppio



YAMAHA - MARINER - MERCURY - HONDA
Art. 20614.94
Attacchi maschio sul motore



YAMAHA - MARINER - MERCURY - HONDA
Art. 20614.95
Attacchi femmina



YAMAHA - MARINER - MERCURY - HONDA
Art. 20614.96
Attacchi maschio sul serbatoio



YAMAHA - MARINER - MERCURY - HONDA
Art. 20614.97
Attacchi maschio doppio



MERCURY
Art. 20613.95
Attacchi femmina



MERCURY
Art. 20613.96
Attacchi maschio



TOHATSU
Art. 20613.40
Attacchi femmina



TOHATSU
Art. 20613.41
Attacchi maschio



SUZUKI - CHRYSLER
Art. 20613.50
Attacchi femmina motore



SUZUKI - CHRYSLER
Art. 20613.49
Attacchi femmina serbatoio



SUZUKI - CHRYSLER
Art. 20613.51
Attacchi maschio



TAPPI IMBARCO A VITE CON COLLO				
Articolo	inciso	Ø luce mm	lung. collo mm	flangia Ø mm
20221.30	WATER	38	70	82
20221.50	FUEL	50	77	82
20221.50D	DIESEL	50	77	82
Guarnizione e catenella di sicurezza - Nuovo ed elegante design - Acciaio inox				



TAPPI IMBARCO A VITE CON COLLO		
Articolo	inciso	Ø luce mm
20231.38WATER	WATER	38
20231.38FUEL	FUEL	38
20231.50FUEL	FUEL	50
Acciaio Inox AISI 316		



TAPPI D'IMBARCO		
Articolo	Inciso	Ø luce mm
20232.38WATER	WATER	38
20232.38FUEL	FUEL	38
20232.50FUEL	FUEL	50
Acciaio inox 316 Apertura tramite maniglia winch		



TAPPI IMBARCO A VITE CON COLLO				
Articolo	inciso	Ø luce mm	lung. collo mm	flangia Ø mm
20216.30	WATER	38	80	85
20216.50	FUEL	50	80	95
Viti completamente sottomesse - Guarnizione e catenella di sicurezza - Acciaio inox - Microfuso Finitura perfetta				



TAPPI IMBARCO A VITE CON COLLO				
Articolo	inciso	Ø luce mm	lung. collo mm	flangia Ø mm
20230.30	WATER	34	70	90
20230.50	FUEL	50	70	90
Viti completamente sottomesse Guarnizione e catenella di sicurezza - Ottone cromato				



TAPPI IMBARCO A VITE CON COLLO				
Articolo	inciso	Ø luce mm	lung. collo mm	flangia Ø mm
20218.30	WATER	34	70	85
20218.50	FUEL	50	75	85
20218.50D	DIESEL	50	75	85
Maniglia a scomparsa - Guarnizione e catenella di sicurezza - Ottone cromato				



TAPPI IMBARCO A VITE CON COLLO

Articolo	inciso	Ø luce mm	lung. collo mm	flangia Ø mm
20217.0A	WATER	34	70	75
20217.0B	FUEL	50	70	85

Guarnizione e catenella di sicurezza
Ottone cromato

TAPPI IMBARCO A VITE CON COLLO

Articolo	inciso	per tubo Ø mm	Ø tappo mm
20213.00	WATER	40	90
20214.00	GAS	50	90

Apertura senza l'impiego di monete o chiavi speciali. Guarnizione e catenella di sicurezza. ABS nero



CANDELE PER MOTORI

Articolo	descrizione	corrispondenza Champion
BR8HS-10	Candela NGK BR8HS-10	QL75C
DPR6EB-9	Candela NGK DPR6EB-9	RA8HC
BKR6E	Candela NGK BKR6E	RC12YC
BR9HS-10	Candela NGK BR9HS-10	QL77JC4
LFR6A-11	Candela NGK LFR6A-11	-
DCPR6E	Candela NGK DCPR6E	RA8HC
BP8HN-10	Candela NGK BP8HN-10	L78YC
BR7HS	Candela NGK BR7HS	RL82C
BR6HS	Candela NGK BR6HS	RL86C
B9HS-10	Candela NGK B9HS-10	L77JC4
LFR5A-11	Candela NGK LFR5A-11	-
ILFR6G-E	Candela NGK ILFR6G-E	-
DCPR7E	Candela NGK DCPR7E	RA8HC
LFR4A-E	Candela NGK LFR4A-E	-
IZFR5G	Candela NGK IZFR5G	-



COPERTURA PER MOTORI FUORIBORDO

Articolo	Misure cm	HP	Articolo	Misure cm	HP
20700.15	50x31x31	15-20	20700.35	64x39x34,5	35-60
20700.20	56x39,5x22	20-30	20700.65	63x40x35	65-90
Tessuto resistente agli agenti atmosferici					



USCITE CAVI TELECOMANDO DOPPIE

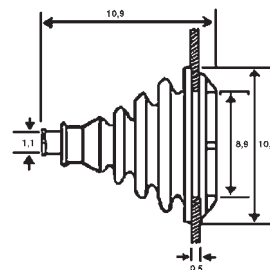
Art. 20624.00	Ø base mm 78
Ghiera in ABS nera	

USCITE CAVI TELECOMANDO A SOFFIETTO

Articolo	Ø base mm	alt. mm
20625.00	140	70
20625.95	105	60
Ghiera in ABS nera		

CUFFIE PASSACAVI

Articolo	Diam. mm	Alt. mm
20631.00	120	70



SOFFIETTI DI PROTEZIONE CAVI TELECOMANDO

Articolo	lungh. mm	Ø mm
20626.00	200	38
Completi di n° 2 fascette nylon		

USCITE CAVI TELECOMANDO A SOFFIETTO

Art. 20630.00	Ø uscita mm 10-20
Applicazione a pressione	



PORTACANNE DA BATTAGLIOLA	
Articolo 21554.00	
Attacco per tubo mm 22/25 con sistema di bloccaggio. Inclinazione e rotazione regolabile - Completo di fermacanna - ABS nero	

PORTACANNE SU BASE	
Articolo 21555.00	
Doppio sistema di montaggio su base verticale od orizzontale - Con sistema di bloccaggio - Inclinazione e rotazione regolabile - Completo di fermacanna - ABS nero	

PORTACANNE AD INCASSO	
Art. 21551.00	
Misure mm 41,3 x 228,6 Nylon nero	



PORTACANNE A RASTRELLIERA	
Art. 21553.02	In plastica bianca 2 posti mm 305 x 275
Art. 21553.03	In plastica bianca 3 posti mm 445x275

COPPIA PORTACANNE DA RIPOSO	
Art. 21552.02	In plastica bianca 2 posti mm 216x73x19
Art. 21552.04	In plastica bianca 4 posti mm 381x73x19



SUPPORTI PER CANNE DA PESCA		
Articolo	Ø interno mm	lunghezza mm
21547.00	40	250
K2154700	Tappi gomma di ricambio per Art. 21547.00	
Inclinati ad incasso - Con guarnizione e tappo Ottone cromato		

SUPPORTI PER CANNE DA PESCA		
Articolo	Ø interno mm	lunghezza mm
21549.10	40	240
K2154910	Tappi gomma di ricambio per Art. 21549.10	
Inclinati ad incasso - Con guarnizione e tappo Acciaio inox		

PORTACANNE		
Articolo	Ø interno mm	Lunghezza mm
21543.00	40	240
Inclinazione a 90° - Completi di tappo Acciaio inox 304		





SUPPORTI PER CANNE DA PESCA ORIENTABILI		
Articolo	Ø int. mm	lungh. mm
21548.00	40	250
21550.00	33	250
K2154805	TAPPI GOMMA di ricambio per Art. 21548.00	
Ottone cromato		



SUPPORTI PER CANNE DA PESCA ORIENTABILI		
Articolo	Ø interno mm	lunghezza mm
21548.SS	40	250
Acciaio inox		



SUPPORTI PER CANNE DA PESCA A PARETE		
Articolo	Ø int. mm	lunghezza mm
21546.00	45	250
Acciaio inox		



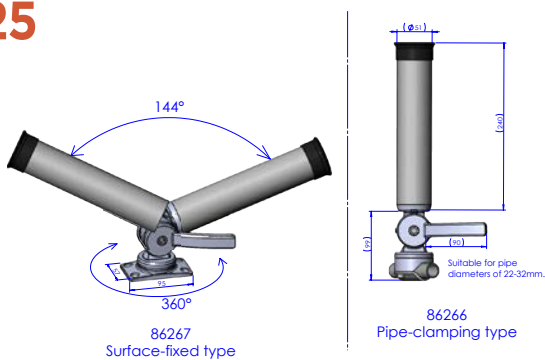
SUPPORTI PER CANNE DA PESCA A PARETE		
Articolo	Ø int. mm	lunghezza mm
21545.00	45	255
SFILABILI - Acciaio inox		



SUPPORTI DA PULPITO PER CANNE DA PESCA		
Articolo	Ø interno mm	lunghezza mm
21540.00	40	250
Applicazione su tubo - Ø mm 22/25/30 Ottone cromato		

SUPPORTI DA PULPITO PER CANNE DA PESCA		
Articolo	Ø interno mm	per tubo da
21541.00	40	22-25
Acciaio inox		

**NOVITÀ
2025**



PORTACANNE ORIENTABILI		
Art. 21556.SS	Montaggio su base piana	Diam. int. mm 41
Art. 21557.SS	Montaggio su tubo Ø mm 22-25-30	Diam. int. mm 41
Orientabili a 360° in senso orizzontale e a 144° in senso verticale tramite una semplice leva - Acciaio inox 316		



TRECCE IN POLIESTERE		
Articolo	Ø mm	bobine da m
09902.04	4	450
09902.05	5	350
09902.06	6	300
09902.08	8	400
09902.10	10	250
09902.12	12	200
09902.14	14	170
09902.16	16	145
09902.18	18	145
Venduta al kg		

TRECCE CON DOPPIA CALZA		
Articolo	Ø mm	bobine da m
09903.08	8	200
09903.10	10	200
09903.12	12	200
09903.14	14	100
09903.16	16	100
09903.18	18	100
09903.20	20	100
In poliestere con spia. Alta tenacità - Venduta al kg		



CAVI PIANI A TRE LEGNOLI POLIESTERE - Media tenacità					
Articolo	Ø mm	bobine da m	Articolo	Ø mm	bobine da m
09905.08	8	200	09905.20	20	100
09905.10	10	200	09905.22	22	100
09905.12	12	200	09905.24	24	100
09905.14	14	200	09905.26	26	100
09905.16	16	100	09905.28	28	100
09905.18	18	100	09905.30	30	100
COLORE BIANCO - Poliestere - Venduta al kg					



CIMA TRE LEGNOLI - Alta tenacità				
Articolo	Ø mm	mt	Carico di rottura kg c.a	Peso gr/mt c.a
09905.10B	10	200	1600	75
09905.12B	12	200	2400	100
09905.14B	14	100	3300	140
09905.16B	16	100	4100	170
09905.18B	18	100	5300	220
09905.20B	20	100	5300	220
COLORE BLU - Poliestere - Ideale per ormeggio - Venduta al kg				



CIMA TRE LEGNOLI - Alta tenacità				
Articolo	Ø mm	mt	Carico di rottura kg c.a	Peso gr/mt c.a
09905.10N	10	200	1600	75
09905.12N	12	200	2400	100
09905.14N	14	100	3300	140
09905.16N	16	100	4100	170
09905.18N	18	100	5300	220
COLORE NERO - Poliestere - Ideale per ormeggio - Venduta al kg				

DRIZZE				
Articolo	Ø mm	mt	Carico di rottura kg c.a	Peso gr/mt c.a
09908.08	8	100	1400	49
09908.10	10	100	2300	67
09908.12	12	100	3100	112

In poliestere ad alta tenacità - Calza esterna ed anima interna lavorata a torsioni contrapposte e bilanciate - Alla calza esterna viene effettuata una lavorazione doppia per avere una mano ruvida, garantendo al contempo morbidezza e resistenza - Vendita al Kg



SCOTTE				
Articolo	Ø mm	mt	Carico di rottura kg c.a	Peso gr/mt c.a
09907.08	8	100	1300	50
09907.10	10	100	2100	69
09907.12	12	100	2700	110

In poliestere ad alta tenacità - Calza esterna ed anima interna lavorata a torsioni contrapposte e bilanciate - Morbida e resistente - Vendita al Kg

DRIZZE E SCOTTE PES/DYNEEMA				
Articolo	Ø mm	mt	Carico di rottura kg c.a	Peso gr/mt c.a
DYNEEMA08	8	100	2800	40
DYNEEMA10	10	100	3800	65
DYNEEMA12	12	100	5700	95

Treccia con calza in fibra di poliestere alta tenacità a torsioni contrapposte, anima con mix di Dyneema® e fiocco di poliestere alta tenacità. Leggera, resistente ed impalmabile. Vendita al mt



TRECCIA PIATTA		
Articolo	Largh. mm	Carico di rottura kg c.a
09906.10	11	850

Treccia piatta in poliestere ad alta tenacità - Ideale per fissare i parabordi - Vendita al metro.



PALAMITI				
Articolo	Ø mm	mt	Carico di rottura kg c.a	Bobina da kg c.a
09909.02	1,8	320	30	1

Treccia in poliestere ad alta tenacità con anima interna. Venduto al Kg



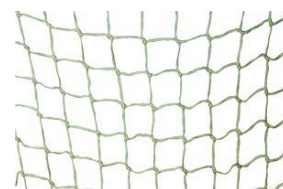
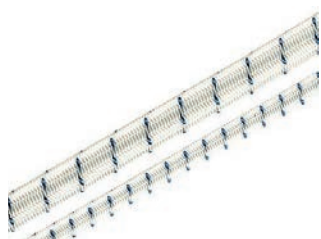
MINI BOBINE DI TRECCIA COLORATA							
Articolo	Colore	mm	mt	Articolo	Colore	mm	mt
09900.R25	ROSSO	2,5	22	09900.R3	ROSSO	3	20
09900.B25	BLU	2,5	22	09900.B3	BLU	3	20
09900.G25	GIALLO	2,5	22	09900.G3	GIALLO	3	20
09900.V25	VERDE	2,5	22	09900.V3	VERDE	3	20
Poliestere							



CIMA GALLEGGIANTE	
Articolo 09288.08	
In polipropilene - Diametro mm 8 - In bobine da 200 mt	



COPRICIMA			
Articolo	Colore	Lungh. mm	Per cime Ø max mm
25000.NO	BLUE NAVY	69	22
25000.KO	NERO	69	22
In morbido poliestere - Evitano l'effetto abrasivo delle cime di ormeggio sulla vetroresina.			



CIMA ELASTICA	
Articolo	Ø mm
09904.06	6
09904.08	8
Fornita al metro	

TAGLIACAVI ELETTRICI			
Articolo	Volt	Watt	peso kg
21135.00	220 C.A.	60	1
K2113500	LAMA DI RICAMBIO per Art. 21135.00		

RETE DA BATTAGLIOLA	
Articolo 09900.60	
Rete da battagliola in poliammide, resistente ai raggi UV. Colore bianco, altezza 60 cm. Disponibile al metro.	

FORNITI IN ROTOLI DA METRI 100



CAVI ACCIAIO INOX 18/8 (AISI 316)			
Articolo	Ø mm	Articolo	Ø mm
09780.03	3	09780.08	8
09780.04	4	09780.10	10
09780.05	5	09780.12	12
09780.06	6	fili 133 = (1+6) (1+6+12)	
Nichel, cromo molibdeno, trefoli senza anima tessile			

CAVI ACCIAIO INOX 18/8 (AISI 316)			
Articolo	Ø mm	Articolo	Ø mm
09779.02	2	09779.05	5
09779.25	2,5	09779.06	6
09779.03	3	09779.08	8
09779.04	4	fili 49 = (1+6) (1+6)	
Nichel, cromo molibdeno, trefoli senza anima tessile			



CAVI ACCIAIO INOX A TREFOLI VIPLATI BIANCHI	
Articolo	Ø est. / int. mm
09782.06	6/3
09782.08	8/4
09782.10	10/6
Forniti in rotoli da metri 100	

COPRICALI PVC BIANCO		
Articolo	per cavo Ø mm	lungh. mm
09971.03	3	1800
09971.04	4	1800
09971.06	6	1800
09971.08	8	1800
09971.10	10	1800



SERRAVELE CON GANCIO IN NYLON	
Articolo	lunghezza cm
27011.20	20
27011.35	35
27011.55	55
Mis. Ø mm 4	

SERRAVELE CON PALLINE IN PLASTICA	
Articolo	lunghezza cm
27012.30	30
27012.40	40
27012.50	50
27012.60	60
Mis. Ø mm 4	

GANCETTO SERRAVELE CON GANCI IN NYLON		
Articolo	Ø mm	Lungh. cm
27013.30	6	30
27013.50	8	50



CAVIGLIE CAVE	
Art. 21091.17	Art. 21091.26
lunghezza cm 175	lunghezza cm 260
Per impiombatura cavi - Acciaio inox	

GANCETTO BIANCO		
Articolo	per cima Ø mm	lunghezza mm
27014.00	6 max	30

GANCETTI Acciaio inox	
Articolo	Per cavo Ø mm
27014.06	6
27014.08	8



MANICOTTI "TALURIT" - Rame	
Articolo	per cavo Ø mm
09766.20	2
09766.25	2,5
09766.30	3
09766.40	4
09766.50	5
09766.60	6

MANICOTTI "TALURIT" - Alluminio	
Articolo	per cavo Ø mm
09767.02	2
09767.25	2,5
09767.03	3
09767.04	4
09767.05	5
09767.06	6

PINZE CON TAGLIACAVO
Art. 21130.00
Per pressatura manicotto "TALURIT" Per cavi Ø mm 2 2,5/3/4/5 - lung. mm 650



REDANCE CHIUSE - Nylon					
Articolo	per cavo Ø mm	Articolo	per cavo Ø mm	Articolo	per cavo Ø mm
09776.04	4	09776.12	12	09776.20	20
09776.06	6	09776.14	14	09776.22	22
09776.08	8	09776.16	16	09776.24	24
09776.10	10	09776.18	18		



REDANCE acciaio inox			
Articolo	per cavo Ø mm	Articolo	per cavo Ø mm
09775.02	2	09775.12	12
09775.03	3	09775.14	14
09775.04	4	09775.16	16
09775.05	5	09775.18	18
09775.06	6	09775.20	20
09775.08	8	09775.22	22
09775.10	10	09775.24	24

REDANCE EXTRA PESANTI PER CAVO ACCIAIO	
Articolo	per cavo Ø mm
09777.18	18
09777.20	20
09777.22	22
09777.26	24/26
Acciaio inox	



FINALI DI TESTA A FORCELLA TIPO RAPIDO			
Articolo	per cavo Ø mm	spina Ø mm	forcella apert. mm
09663.A4	4	6	8
09663.A5	5	8	8
09663.A6	6	8	10
Acciaio inox			

FINALI DI TESTA A MASCHIO TIPO RAPIDO			
Articolo	per cavo Ø mm	foro Ø mm	spess. mm
09663.B4	4	7	6
09663.B5	5	8	6
09663.B6	6	11	9
Acciaio inox			



TENDITORI A MANICOTTO CHIUSO		
Articolo	fil. MA	lung. centro spine chiuso/aperto mm
09715.05	5	130/180
09715.06	6	140/190
09715.08	8	150/210
09715.10	10	180/250
09715.12	12	250/360
RICAVATI DA BARRA TORNITA DOPPIA FORCELLA - Acciaio inox		

TENDITORI A PRESSIONE		
Articolo	fil. MA	per cavo Ø mm
09716.05	5	2,5
09716.06	6	3
09716.08	8	4
09716.10	10	5
09716.12	12	6
Acciaio inox		

TENDITORI OCCHIO/OCCHIO	
Articolo	Filetto MA
09717.05	5
09717.06	6
09717.08	8
09717.10	10
09717.12	12
Acciaio inox	



MORSETTI A CAVALLOTTO PER CAVI TIPO PESANTE			
Art. 09768.02	per cavo Ø mm 2/3	Art. 09768.08	per cavo Ø mm 8
Art. 09768.04	per cavo Ø mm 4	Art. 09768.10	per cavo Ø mm 10
Art. 09768.06	per cavo Ø mm 5/6	Acciaio inox	



GRILLI AD "U" - Acciaio inox			
Articolo	perno Ø mm	Articolo	perno Ø mm
09730.04	4	09730.14	14
09730.05	5	09730.16	16
09730.06	6	09730.18	18
09730.08	8	09730.20	20
09730.10	10	09730.22	22
09730.12	12		

GRILLI AD "U" - Acciaio zincato			
Articolo	perno Ø mm	Articolo	perno Ø mm
09728.06	6	09728.16	16
09728.08	8	09728.18	18
09728.10	10	09728.22	22
09728.12	12	09728.25	25
09728.14	14		



GRILLI A "CUORE" - Acciaio inox			
Articolo	perno Ø mm	Articolo	perno Ø mm
09731.04	4	09731.10	10
09731.05	5	09731.12	12
09731.06	6	09731.14	14
09731.08	8	09731.16	16

GRILLI A "CUORE" - Acciaio zincato			
Articolo	perno Ø mm	Articolo	perno Ø mm
09729.06	6	09729.16	16
09729.08	8	09729.18	18
09729.10	10	09729.22	22
09729.12	12	09729.25	25
09729.14	14		



GRILLI AD "U" TIPO LUNGO - Acciaio inox	
Articolo	perno Ø mm
09732.04	4
09732.05	5
09732.06	6
09732.08	8
09732.10	10



GRILLI RITORTI A 90° - Acciaio inox	
Articolo	perno Ø mm
09736.05	5
09736.06	6
09736.08	8



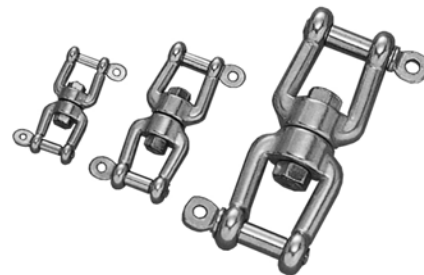
GRILLI AD "U" STAMPATI DA LAMIERA - Acciaio inox		
Articolo	perno Ø mm	dim. int. mm
09733.04	4	10x15
09733.05	5	16x25
09733.06	6	17x26



GRILLI LEGGERI CON PERNO A SCATTO	
Art. 09734.01	
luce interna mm 40x13 - Acciaio inox	



GIRELLI A DUE OCCHI - Acciaio inox		
Articolo	lungh. mm	tondo Ø mm
09746.07	70	6
09746.09	90	8
09746.12	120	10



GIRELLI A DUE OCCHI CON DOPPIO PERNO - Acciaio inox		
Articolo	lungh. mm	tondo Ø mm
09748.07	70	6
09748.09	95	8
09748.12	120	10



ANELLI	
Art. 09472.14	
diametro mm 14	
Acciaio inox	

PERNI T.C. CON ANELLO Acciaio inox	
Articolo	dimensioni mm
09471.04	4x15
09471.05	5x18
09471.06	6x20
09471.08	8x27
09471.10	10x30

COPPIGLIE A "R" Acciaio inox	
Articolo	Misure mm
09473.02	2x48
09473.25	2,5x54
09473.03	3x70
09473.04	4x78
09473.05	5x100

LE RAGIONI PER SCEGLIERE IL SISTEMA KEY- LOCK L'unica chiusura "senza impigli"

Non esiste più alcun punto di possibile impiglio della corda o della fettuccia durante l'inserimento e lo sgancio. Sono stati eliminati pure tutti i bordi taglienti delle fresature del corpo del connettore e della leva.



MOSCHETTONI KONG			
Articolo	lung. mm	apert. mm	carico di rott.
16449.05	50	7	120 kg
16449.06	60	8	120 kg
16449.07	70	10	180 kg
16449.08	80	10	8 kN
16449.10	100	15,5	12 kN
16449.12	120	17	20 kN
16449.16	160	30	24 kN
Acciaio inox AISI 316			

MOSCHETTONI KONG CON REDANCIA			
Articolo	lung. mm	apert. mm	carico di rott.
16460.05	50	7	120 kg
16460.06	60	8	120 kg
16460.07	70	10	180 kg
16460.08	80	10	8 kN
16460.10	100	15,5	12 kN
16460.12	120	17	20 kN
Acciaio inox AISI 316			



MOSCHETTONI KONG MOD. HARNESSSES			
Articolo	lung. mm	apert. mm	carico di rott.
16440.05	50	11	150 kg
16440.06	65	14	150 kg
16440.08	85	17	15 kN
16440.10	100	18	22 kN
16440.12	125	26	28 kN
Maggior apertura e carico di rottura rispetto ai modelli tradizionali - Acciaio inox AISI 316			

MOSCHETTONI KONG MOD. HARNESSSES CON REDANCIA			
Articolo	lung. mm	apert. mm	carico di rott.
16441.05	50	11	150 kg
16441.06	65	14	150 kg
16441.08	85	17	15 kN
16441.10	100	18	22 kN
16441.12	125	26	28 kN
Acciaio inox AISI 316			



MOSCHETTONI KONG MOD. HARNESSSES			
Articolo	lung. mm	apert. mm	carico di rott.
16442.08	85	16	15 kN
16442.10	100	16	22 kN
16442.12	125	22	28 kN
CON BOCCOLA DI SICUREZZA A VITE - Acciaio inox AISI 316			

MOSCHETTONI KONG CON BOCCOLA DI SICUREZZA			
Articolo	lung. mm	apert. mm	carico di rott.
16459.10	100	14	12 kN
16459.12	120	17	20 kN
Acciaio inox AISI 316			

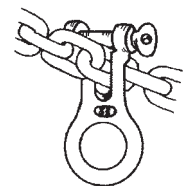


MOSCHETTONI KONG APERTURA ESTERNA

Articolo	lungh. mm	apert. mm	carico di rott.
16461.08	80	20	8 kN
16461.10	100	26	12 kN
CON BOCCOLA DI SICUREZZA - Blocco automatico - Acciaio inox AISI 316			

MOSCHETTONI KONG APERTURA TOTALE "GENIUS"

Articolo	lungh. mm	apert. mm	carico di rott.
16462.08	80	13	8 kN
16462.10	100	14	12 kN
16462.12	120	21	20 kN
Acciaio inox AISI 316			



MOSCHETTONI KONG A SGANCIO SOTTO CARICO

Articolo	lungh. mm	carico di rott.	carico di lav.
16490.00	59	1000 kg	150 kg
PER SCI NAUTICO - Collaudati RINA Acciaio inox AISI 316			

CHAIN GRIPPER KONG

Articolo	per catena Ø mm
09744.06	6-8
09744.10	10-12
Connettori multiuso per collegarsi rapidamente a ogni maglia della catena. Ad esempio per la seconda ancora, per scaricare lo sforzo della catena sulle bitte, ect. Acciaio inox AISI 316 con perno imperdibile	



MOSCHETTONI MIGNON

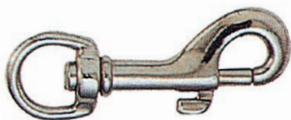
Articolo	lungh. mm	luce int. occhio mm	peso gr
16457.A0	48	10	10
OCCHIO FISSO - Ottone cromato			

MOSCHETTONI MIGNON

Articolo	lungh. mm	luce int. occhio mm	peso gr
16457.B0	53	10	14
OCCHIO GIREVOLE-Ottone cromato			

MOSCHETTONI A PISTONE

Articolo	lungh. mm	Ø luce occhio mm	peso gr
16451.C0	85	18	65
OCCHIO GIREVOLE-Ottone cromato			



MOSCHETTONI A PISTONE OCCHIO GIREVOLE

Articolo	lungh. mm	Ø luce occhio mm	peso gr
16451.A0	77	10	27
Ottone cromato			

MOSCHETTONI A PISTONE OCCHIO GIREVOLE

Articolo	lungh. mm	Ø luce occhio mm	peso gr
16451.B0	82	21	55
Ottone cromato			

**NOVITÀ
2025**



MOSCHETTONI SNODATI		
Articolo	lungh. mm	Ø luce occhio mm
16443.67	67	11
Acciaio inox 316		



MOSCHETTONI OCCHIO FISSO		
Articolo	lungh. mm	Ø luce occhio mm
16463.05	55	11
16463.07	73	16
16463.08	82	19
16463.09	97	19
Ottone cromato		



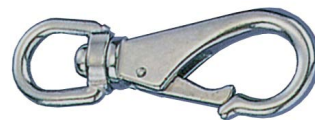
MOSCHETTONI OCCHIO GIREVOLE		
Articolo	lungh. mm	Ø luce occhio mm
16464.08	82	17
16464.09	94	20
16464.11	115	20
Ottone cromato		



MOSCHETTONI A DOPPIO PISTONE			
Articolo	lungh. mm	Ø luce occhio mm	peso gr
16456.09	90	9	44
16456.10	100	10	44
Bronzo e manganese			



MOSCHETTONI PER FIOCCHI	
Articolo	lungh. mm
16448.05	50
16448.07	70
16448.10	100
Acciaio inox	



MOSCHETTONI OCCHIO GIREVOLE		
Articolo	lungh. mm	Ø luce occhio mm
16466.08	86	16
16466.10	100	19
16466.12	120	22
Acciaio inox		



MOSCHETTONI PER FIOCCHI	
Articolo	lungh. mm
16446.50	50
16446.55	55
16446.65	65
FISSAGGIO A PRESSIONE Bronzo marino con molla inox	



MOSCHETTONI PER FIOCCHI	
Articolo	lungh. mm
16447.06	65
FISSAGGIO A PRESSIONE Acciaio inox	



MOSCHETTONI SNODATI		
Articolo	lungh. mm	Ø luce occhio mm
16471.07	70	12
16471.09	87	16
16471.12	128	22
OCCHIO GIREVOLE - Acciaio inox		



MOSCHETTONI	
Articolo	lungh. mm
16449.05SS	50
16449.06SS	60
16449.07SS	70
16449.08SS	80
16449.10SS	100
16449.12SS	120
Acciaio inox 316	



MOSCHETTONI CON REDANCIA	
Articolo	lungh. mm
16460.05SS	50
16460.06SS	60
16460.07SS	70
16460.08SS	80
16460.10SS	100
16460.12SS	120
Acciaio inox 316	



MOSCHETTONI	
Articolo	lungh. mm
16449.05ZZ	50
16449.06ZZ	60
16449.07ZZ	70
16449.08ZZ	80
16449.10ZZ	100
16449.12ZZ	120
Acciaio zincato	



**NOVITÀ
2025**



MOSCHETTONI A MAGLIA RAPIDA	
Articolo	lungh. mm
16465.35	3,5
16465.04	4
16465.05	5
16465.06	6
16465.08	8
Acciaio inox 316	

ATTACCHI A MOSCHETTONE			
Articolo	lungh. mm	largh. mm	alt. mm
16475.00	45	35	35
Ottone cromato			



COLTELLI DA MARINAIO A SERRAMANICO	
Art. 21092.GO	lungh. lama mm 70
SEI FUNZIONI - caviglia, svitagrilli, cacciavite, apribottiglie e apriscatole - Acciaio inox	

COLTELLI GALLEGGIANTI	
Articolo 21091.00	
Plastica e acciaio inox Lunghezza mm 115	



COLTELLINI A SERRAMANICO					
Articolo	Lungh. f.t. mm	Lungh. lama mm	Spessore mm	Peso gr	Colore
21091.06	175	70	2	45	GIALLO
21091.07	175	70	2	45	BLU
Acciaio inox					



COLTELLI DA SUB LAMA FISSA

Articolo	Lungh. f.t. mm	Lungh. lama mm	Spessore mm	Peso gr
21091.02	215	110	2,9	73
Completo di fodero - Acciaio inox				



COLTELLI DA SUB LAMA FISSA

Articolo	Lungh. f.t. mm	Lungh. lama mm	Spessore mm	Peso gr
21091.03	225	120	2,9	95
Completo di fodero - Acciaio nitrogene				



COLTELLI DA MARINAIO A SERRAMANICO

Articolo	Lungh. f.t. mm	Lungh. lama mm	Spessore mm	Peso gr
21091.04	185	85	2,5	100
CAVIGLIA - SVITAGRILLI - APRI BOTTIGLIE - Acciaio inox				



COLTELLI A SERRAMANICO SOS

Articolo	Lungh. f.t. mm	Lungh. lama mm	Spessore mm	Peso gr
21091.01	185	70	2,75	80
Acciaio inox				



COLTELLI A SERRAMANICO DA ELETTRICISTA

Articolo	Lungh. f.t. mm	Lungh. lama mm	Spessore mm	Peso gr
21091.05	190	80	2,5	85
Acciaio inox				



MANIGLIE DI RICAMBIO PER WINCH

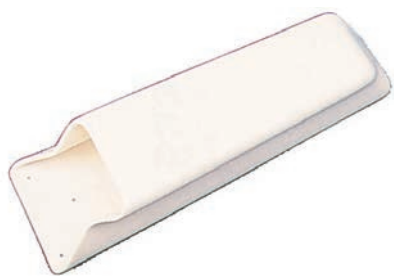
Art. 19310.00 lungh. mm 250

Lega leggera cromata con impugnatura nera
Fermo di sicurezza - perno ottagonale universale

MANIGLIE UNIVERSALI GALLEGGIANTI PER WINCH

Art. 19315.00 lungh. mm 250

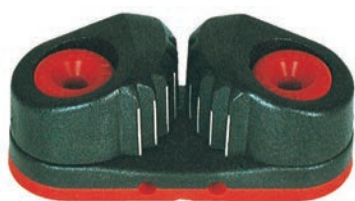
Impugnatura montata su sfere - Blocco lock-in
Resina sintetica con rinforzo in fibra di vetro



CONTENITORI PER MANIGLIE WINCH

Articolo	lungh. f.t. mm	luce mm
19321.00	300	70x50

PVC bianco



STROZZASCOTTE A MOLLA

Articolo	per cavo Ø mm	base mm
16124.08	3-8	50x20
16124.12	8-12	68x27

Policarbonato e Acciaio inox

STROZZASCOTTE A MOLLA

Articolo	per cavo Ø mm	base mm
16125.08	3-8	47x23
16125.14	5-14	64x34

Fibra di carbonio con ganasce montate su doppio giro di sfere in Delrin



STROZZASCOTTE ORIGINALI "CLAMCLEATS"

Articolo	per cavo Ø mm	dim. mm
16129.10	10-16	123x37x45

Nylon

PASSASCOTTE

Articolo	luce Ø mm	lungh. base mm
16111.09	9	28
16111.13	13	38

Resina sintetica

BOZZELLI DI ALTA QUALITÀ ORIGINALI TEDESCHI "H. SPRENGER" (SERIE 199)

Tutti i bozzelli "HS" SERIE 199 hanno pulegge su cuscinetti a sfere (punto rosso sui rinforzi laterali). Sono costruiti in Acciaio inox AISI 316 e policarbonato nero ad alta resistenza.

SERIE 08	per cavo Ø max mm 8	carico di rottura kg 600	Sfere cuscinetti in resina sintetica
SERIE 10	per cavo Ø max mm 10	carico di rottura kg 850	Sfere cuscinetti in acciaio inox
SERIE 12	per cavo Ø max mm 12	carico di rottura kg 1000	Sfere cuscinetti in acciaio inox Attacchi girevoli con grillo forgiato e attacchi fissi di sezione maggiorata

GIRELLI: Si possono sostituire agli attacchi dei bozzelli fissi semplicemente sfilando il traversino



BOZZELLI UNA PULEGGIA		
Articolo	cavo Ø mm	puleggia mm
19905.08	8	27x11,5
19905.10	10	35x12
19905.12	12	50x14
ATTACCO FISSO		

BOZZELLI UNA PULEGGIA		
Articolo	cavo Ø mm	puleggia mm
19915.08	8	27x11,5
19915.10	10	35x12
19915.12	12	50x14
ATTACCO GIREVOLE		

BOZZELLI UNA PULEGGIA		
Articolo	cavo Ø mm	puleggia mm
19906.08	8	27x11,5
19906.10	10	35x12
19906.12	12	50x14
ATTACCO FISSO con arricavo		



BOZZELLI UNA PULEGGIA		
Articolo	cavo Ø mm	puleggia mm
19916.08	8	27x11,5
19916.10	10	35x12
19916.12	12	50x14
ATTACCO GIREVOLE con arricavo		

BOZZELLI DUE PULEGGE		
Articolo	cavo Ø mm	puleggia mm
19920.08	8	27x11,5
19920.10	10	35x12
19920.12	12	50x14
ATTACCO FISSO		

BOZZELLI DUE PULEGGE		
Articolo	cavo Ø mm	puleggia mm
19921.08	8	27x11,5
19921.10	10	35x12
19921.12	12	50x14
ATTACCO FISSO con arricavo		



BOZZELLI A VIOLINO		
Articolo	cavo Ø mm	puleggia mm
19930.10	10	46x12 / 26x12
19930.12	12	50x14 / 29x14
ATTACCO FISSO		

GIRELLI	
Articolo	per serie
19922.08	8
19922.10	10
19922.12	12

BOZZELLI UNA PULEGGIA		
Articolo	cavo Ø mm	puleggia mm
19926.08	8	27,5x11,5
ATTACCO GIREVOLE con strozzascotte e arricavo		



BOZZELLI A VIOLINO		
Articolo	cavo Ø mm	puleggia mm
19936.10	10	46x12 / 26x12
19936.12	12	50x14 / 29x14
ATTACCO GIREVOLE con strozzascotte e arricavo		

BOZZELLI TRE PULEGGE		
Articolo	cavo Ø mm	puleggia mm
19940.08	8	27x11,5
19940.10	10	35x12
19940.12	12	50x14
Traversino dell'attacco non sfilabile per inserimento girello 19922.--		

BOZZELLI TRE PULEGGE		
Articolo	cavo Ø mm	puleggia mm
19946.08	8	27x11,5
19946.10	10	35x12
19946.12	12	50x14
ATTACCO GIREVOLE con strozzascotte e arricavo		

BOZZELLI "MICRO XS" (SERIE 198)

Costruiti in acciaio inox AISI 316 con pulegge in HOSTAFORM C montate su cuscinetti a sfere in acciaio inox Ø pulegge mm 19 per cavo Ø max mm 6. Dimensioni e pesi ridottissimi (il mod. 19805.06 pesa solamente gr 11) - Carico di rottura Kg 450



UNA PULEGGIA
Art. 19805.06
ATTACCO FISSO

UNA PULEGGIA
Art. 19815.06
ATTACCO GIREVOLE

UNA PULEGGIA
Art. 19806.06
ATTACCO FISSO con arricavo

UNA PULEGGIA
Art. 19816.06
ATTACCO GIREVOLE con arricavo



DUE PULEGGE
Art. 19820.06
ATTACCO FISSO

TRE PULEGGE
Art. 19840.06
ATTACCO FISSO

DUE PULEGGE
Art. 19821.06
ATTACCO FISSO con arricavo

TRE PULEGGE
Art. 19846.06
ATTACCO FISSO con strozzascotte e arricavo

BOZZELLI "MINI" (SERIE 197)

Acciaio inox AISI 316 con pulegge in resina sintetica da mm 25x9,2 per cavo Ø mm 6
Carico di rottura Kg 700



UNA PULEGGIA
Art. 19705.06
ATTACCO FISSO

DUE PULEGGE
Art. 19720.06
ATTACCO FISSO

UNA PULEGGIA
Art. 19715.06
ATTACCO GIREVOLE

GIRELLI
Art. 19722.06
da sostituire agli attacchi fissi sfilando il traversino dei bozzelli



BOZZELLI ATTACCO FISSO CON ARRICAVO E STROZZASCOTTE A"V"		
Art. 19726.06 - UNA PULEGGIA	Art. 19736.06 - DUE PULEGGE	Art. 19746.06 - TRE PULEGGE

BOZZELLI A CRICCHETTO (SERIE 196)

Pulegge in lega leggera con speciale rivestimento in teflon per cavo Ø mm 6-8-10, montate su cuscinetti a doppie sfere per massima scorrevolezza. Attacco girevole o fisso ogni 90°.

Dimensioni e pesi ridottissimi (il mod. 19605.10 pesa, grillo compreso, solamente gr. 135)

Carico di rottura Kg 900



UNA PULEGGIA

Art. 19605.10

ATTACCO FISSO O GIREVOLE



UNA PULEGGIA

Art. 19626.10

ATTACCO FISSO O GIREVOLE
con arricavo e strozzascotte regolabile



TRE PULEGGE

Art. 19646.10

ATTACCO FISSO O GIREVOLE
con arricavo e strozzascotte regolabile



RINVIO

Art. 19650.10

PIANO SINISTRO

Art. 19651.10

PIANO DESTRO



TORRETTA GIREVOLE

Art. 19600.00

Con molla e strozzascotte per cavo Ø mm 8-13
Angolo di rotazione regolabile 150°- 180° o 210°
Lega leggera anodizzata nera



STROZZASCOTTE CAMLAN HT

Art. 19400.06

Per cavo Ø mm 3-6

Art. 19400.13

Per cavo Ø mm 8-13

Art. 19410.06

Per cavo Ø mm 3-6 con guida

Art. 19410.13

Per cavo Ø mm 8-13 con guida

Costruiti in speciale materiale autolubrificante resistente al calore fino a 130°, all'abrasione e leggerissimo. Massima facilità di inserimento della scotta. Molle in acciaio inox



ALEGGI CON MANOPOLA		
Articolo	luce Ø mm	flangia Ø mm
20285.15	15	37
20285.19	19	45
Flangia circolare e controflangia Collo filettato - Ottone		

ALEGGI CON MANOPOLA		
Articolo	luce Ø mm	flangia mm
20292.50	17	50x35
Manopola a ritegno - Flangia ovale con fori - Nylon nero		

ALEGGI CON MANOPOLA		
Articolo	luce Ø mm	flangia mm
20272.00	20	43x43
Flangia quadra forata Ottone		



ALEGGI CON MANOPOLA		
Articolo	luce Ø mm	flangia mm
20290.00	18	50x35
Manopola a ritegno - Flangia ovale con fori - Ottone cromato e nylon		

ALEGGIO OVALE			
Articolo	Mis. mm	Prof. f.t. mm	Ø luce mm
20293.00	50x40	38	18
Acciaio inox 316			

ALEGGI CON MANOPOLA		
Articolo	luce Ø mm	flangia Ø mm
20292.43	17	43
Manopola a ritegno - Flangia circolare - Nylon nero		



BOCCOLE FILETTATE			
Articolo	lungh.mm	flangia Ø mm	luce Ø mm
20295.0B	62	40	24
20295.0C	153	40	24
Per tappi ad espansione - Nylon			

TAPPI AD ESPANSIONE REGOLABILE	
Art. 20298.00	Ø mm 24 - per aleggii - Neoprene e acciaio inox
Art. 20298.30	Ø mm 30 - per aleggii - Neoprene e ottone lucido



TAPPI AD ESPANSIONE REGOLABILE	
Art. 20299.00	Ø mm 24
PER ALEGGI - Neoprene e acciaio inox	
Art. 20299.30	Ø mm 30
PER ALEGGI - Neoprene e ottone lucido	

TAPPI AD ESPANSIONE	
Articolo 20296.00	Ø mm 24
Articolo 20296.35	Ø mm 35
Articolo 20296.40	Ø mm 40
Neoprene e resina sintetica	

TAPPI AD ESPANSIONE	
Art. 20295.0T	
Ø mm 24	
Neoprene e ottone	



SCARICHI A MARE					
Articolo	filett. gas	lungh. gambo mm	Articolo	filett. gas	lungh. gambo mm
20064.10	3/8"	53	20064.25	1"	73
20064.12	1/2"	59	20064.31	1,1/4"	77
20064.18	3/4"	68	20064.37	1,1/2"	80
Acciaio inox 316					



SCARICHI A MARE CON PORTAGOMMA					
Articolo	filett. gas	portag. Ø mm	Articolo	filett. gas	portag. Ø mm
20074.1015	3/8"	15	20074.25	1"	30
20074.12	1/2"	18	20074.3140	1,1/4"	39
20074.18	3/4"	24	20074.3745	1,1/2"	44
Acciaio inox 316					



SCARICHI A MARE					
Articolo	filett. gas	lungh. gambo mm	Articolo	filett. gas	lungh. gambo mm
20061.10	3/8"	56	20061.25	1"	63
20061.12	1/2"	56	20061.31	1,1/4"	75
20061.18	3/4"	56	20061.37	1,1/2"	81
Ottone cromato					



SCARICHI A MARE CON PORTAGOMMA			
Articolo	filettatura gas	portagomma Ø mm	lungh. gambo mm
20071.12	1/2"	19	60
20071.18	3/4"	22	65
20071.25	1"	30	70
Ottone cromato			



SCARICHI A MARE A FILO					
Articolo	filett. gas	lungh. gambo mm	Articolo	filett. gas	lungh. gambo mm
21062.10	3/8"	50	21062.25	1"	72
21062.12	1/2"	61	21062.31	1,1/4"	70
21062.18	3/4"	67	21062.37	1,1/2"	71
Ottone cromato					



SCARICHI A MARE A FILO PER POZZETTI					
Articolo	filett. gas	portag. Ø mm	Articolo	filett. gas	portag. Ø mm
20062.10	3/8"	15	20062.25	1"	30
20062.12	1/2"	17	20062.31	1,1/4"	38
20062.18	3/4"	22	20062.37	1,1/2"	45
Con portagomma - Ottone cromato					



SCARICHI A MARE CON PORTAGOMMA			
Articolo	filett. gas	portag. Ø mm	lungh. gambo mm
20070.00	1/2"	17	70
Ottone cromato			



SCARICHI A MARE CON RIPARO					
Articolo	filett. gas	lungh. gambo mm	Articolo	filett. gas	lungh. gambo mm
20005.12	1/2"	75	20005.31	1,1/4"	80
20005.18	3/4"	75	20005.37	1,1/2"	80
20005.25	1"	75	Ottone cromato		

SCARICHI A MARE CON PORTAGOMMA							
Articolo	filett.est. Ø mm	portag. Ø mm	lungh. gambo mm	Articolo	filett.est. Ø mm	portag. Ø mm	lungh. gambo mm
20073.16	28	16	80	20073.31	35	28-31	80
20073.20	25	18	75	20073.38	48	38	95
20073.25	32	25	80	Delrin			



**NOVITÀ
2025**



VALVOLE A SFERA CON MANIGLIA A FARFALLA

Articolo	filettatura gas
20036.10	3/8"
20036.12	1/2"
20036.18	3/4"
20036.25	1"

Passaggio totale - FF - Maniglia a farfalla sigillabile in lega leggera

VALVOLE A SFERA A PASSAGGIO TOTALE

Articolo	filettatura gas
20035.10	3/8"
20035.12	1/2"
20035.18	3/4"
20035.25	1"
20035.31	1,1/4"
20035.37	1,1/2"
20035.50	2"

Bronzo cromato - Leva in lega leggera smaltata

VALVOLE A SFERA ACCIAIO INOX

Articolo	filettatura gas
21035.10	3/8"
21035.12	1/2"
21035.18	3/4"
21035.25	1"
21035.31	1,1/4"
21035.37	1,1/2"
21035.50	2"

Valvole a sfera passaggio totale. Corpo, manicotto, sfera e asta in acciaio inox AISI 316



VALVOLE A Y

Art. 20040.00	Ø esterno bocche mm 25
Art. 20040.38	Ø esterno bocche mm 38
Per pompe di sentina e usi vari - Nylon rinforzato	

VALVOLE DI NON RITORNO

Art. 20107.00
Robusto polypropilene - Colore grigio Per tubi Ø mm 13/20/25



PRESE A MARE CON GRIGLIA - Ottone

Articolo	filett. gas	lungh.gambo mm
20009.10	3/8"	45
20009.12	1/2"	55
20009.18	3/4"	65
20009.25	1"	75
20009.31	1,1/4"	90
20009.37	1,1/2"	100

PRESA A MARE CON GRIGLIA - Acciaio inox 316

Articolo	Filett. gas	Lungh. gambo mm
20010.10	3/8"	65
20010.12	1/2"	65
20010.18	3/4"	80
20010.25	1"	75
20010.31	1-1/4"	75
20010.37	1-1/2"	80



SVUOTATORI AUTOMATICI "ATTWOOD"

Art. 20075.00	Ø esterno mm 70
Da installarsi sullo specchio di poppa sopra la linea di galleggiamento - Nylon e gomma	



TUBI IN PVC TRASPARENTE ATOSSICO FLESSIBILI

Articolo	Ø int. mm	Articolo	Ø int. mm
10204.10	10	10204.20	20
10204.12	12	10204.25	25
10204.14	14	10204.30	30
10204.16	16	10204.35	35
10204.18	18	10204.40	40

Con spirale di rinforzo in acciaio incorporata. Idonei per impianti pressurizzati e alimenti secondo D.M. 4-4-85

TUBI FLESSIBILI IN PVC PLASTIFICATO

Articolo	Ø int. mm	press. max kg/cm ²	press. scoppio kg/cm ²
10206.12	12	15	45
10206.15	15	10	30
10206.20	20	10	30
10206.25	25	8	24
10206.30	30	6	18

Con rinforzo in filato di poliestere - Per pompe di sentina ed impianti distribuzione - Idonei per alimenti secondo D.M. 21-3-73 e mod.



TUBI IN PVC BIANCO LATTE

Art. 10200.20	Ø int. mm 20
Art. 10200.25	Ø int. mm 25
Art. 10200.38	Ø int. mm 38

Atossici - Flessibilissimi con spirale di rinforzo in acciaio incorporata, ideali per impianti pressurizzati, scarichi servizi igienici e alimenti

FASCETTE RAPIDE STRINGITUBI

Articolo	per tubo Ø mm
09280.06	6/16
09280.13	13/23

Larghezza nastro mm 8
Vite a testa esagonale con taglio - Acciaio inox

FASCETTE RAPIDE STRINGITUBI

Articolo	per tubo Ø mm	Articolo	per tubo Ø mm
09279.14	14/27	09279.40	40/60
09279.21	21/38	09279.60	60/80
09279.27	27/51	09279.77	77/100

Larghezza nastro mm 13 - Acciaio inox
Vite a testa esagonale con taglio

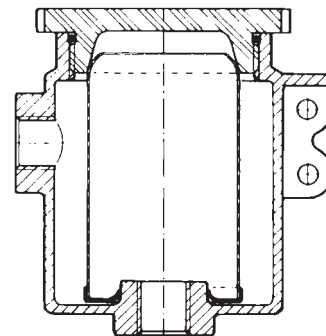


SUCCHIERUOLE CON PORTAGOMMA - ABS nero

Articolo	portagomma Ø est. mm	dim. base mm
20095.00	18-20-24	80x60

SUCCHIERUOLE CON PORTAGOMMA - Ottone

Articolo	portagomma Ø est. mm	dim. base mm
20090.00	16	55x55
20091.00	18	95x70



FILTRI PER ACQUA OMOLOGATI RINA

Articolo	filett.	alt. mm	largh. mm
20051.10	3/8"	140	140
20051.12	1/2"	140	140
20051.18	3/4"	150	155
20051.25	1"	150	155
20051.31	1,1/4"	215	195
20051.37	1,1/2"	215	195
20051.50	2"	230	235
20051.62	2,1/2"	277	298

PER NAUTICA DA DIPORTO. Corpo in bronzo nichelato. Coperchio in policarbonato trasparente. Elemento filtrante in acciaio inox 316



FILTRI PER ACQUA OMOLOGATI RINA

Articolo	filett.	alt. mm	largh. mm
20049.10	3/8"	105	99
20049.12	1/2"	105	99
20049.18	3/4"	105	99

PER NAUTICA DA DIPORTO. Corpo in ottone nichelato, coperchio in policarbonato trasparente, elemento filtrante in acciaio inox 316.



FILTRO

Art. 22380.99

Con finissima retina in acciaio inossidabile. Facilmente removibile per pulizia da applicare all'aspirazione dell'Art. 22380-22984-22982



FILTRO RICAMBIO

Art. K22208

per Art. 22208.01-02

Art. K22209

per Art. 22209.01-02
Utilizzabili anche come filtri in linea per altri modelli di pompe



SEAFLO

FILTRI PER ACQUA TRASPARENTI

Articolo	Ø est. portagomma mm	alt. mm	Ø mm
20059.62	20	90	45
20059.64	16	90	45

CON PORTAGOMMA PER SENTINA E PER AUTOCLAVE. Elemento filtrante in acciaio inox. Resina sintetica e resina acrilica.

FILTRI PER ACQUA

Articolo	Ø portagomma mm	portata min-max racc. lt	dim. mm
20063.00	25-32-38	91-200	191x148

Filtri per acqua in plastica con coperchio a baionetta per pulizia elemento filtrante. Fissaggio a parete

RACCORDERIA SERIE PESANTE IN ACCIAIO INOX



GOMITI ANGOLO 90° FEMMINA / FEMMINA

Articolo	filett. gas
21120.06	1/4"
21120.10	3/8"
21120.12	1/2"
21120.18	3/4"
21120.25	1"
21120.31	1,1/4"
21120.37	1,1/2"
21120.50	2"

Acciaio inox AISI 316

GOMITI ANGOLO 90° FEMMINA / MASCHIO

Articolo	filett. gas
21121.06	1/4"
21121.10	3/8"
21121.12	1/2"
21121.18	3/4"
21121.25	1"
21121.31	1,1/4"
21121.37	1,1/2"
21121.50	2"

Acciaio inox AISI 316

RACCORDI A "T" FEMMINA / FEMMINA

Articolo	filett. gas
21122.06	1/4"
21122.10	3/8"
21122.12	1/2"
21122.18	3/4"
21122.25	1"
21122.31	1,1/4"
21122.37	1,1/2"
21122.50	2"

Acciaio inox AISI 316

MANICOTTI

Articolo	filett. gas
21123.06	1/4"
21123.10	3/8"
21123.12	1/2"
21123.18	3/4"
21123.25	1"
21123.31	1,1/4"
21123.37	1,1/2"
21123.50	2"

Acciaio inox AISI 316



NIPPLI DOPPI

Articolo	filett. gas	Articolo	filett. gas
21124.06	1/4"	21124.25	1"
21124.10	3/8"	21124.31	1,1/4"
21124.12	1/2"	21124.37	1,1/2"
21124.18	3/4"	21124.50	2"

Acciaio inox AISI 316

RIDUZIONI

Articolo	filett. gas	Articolo	filett. gas
21126.10	3/8"x 1/4"	21126.31	1,1/4"x 1"
21126.12	1/2"x 3/8"	21126.37	1,1/2"x 1,1/4"
21126.18	3/4"x 1/2"	21126.50	2"x 1,1/2"
21126.25	1" x 3/4"		

Acciaio inox AISI 316



PORTAGOMMA MASCHI

Articolo	filett. gas	portagomma Ø mm	Articolo	filett. gas	portagomma Ø mm
21139.1012	3/8"	12	21139.2525	1"	25
21139.10	3/8"	15	21139.25	1"	30
21139.1216	1/2"	15	21139.3135	1,1/4"	35
21139.12	1/2"	20	21139.31	1,1/4"	40
21139.1820	3/4"	20	21139.37	1,1/2"	45
21139.18	3/4"	25			

RACCORDERIA SERIE PESANTE IN OTTONE



RIPARI A GRIGLIA PER PRESE A MARE			
Articolo	diametro mm	Articolo	diametro mm
20023.06	60	20023.10	100
20023.08	80	20023.12	120



GOMITI ANGOLO 90° - FEMMINA / FEMMINA			
Articolo	filett. gas	Articolo	filett. gas
20120.06	1/4"	20120.31	1,1/4"
20120.10	3/8"	20120.37	1,1/2"
20120.12	1/2"	20120.50	2"
20120.18	3/4"	20120.62	2,1/2"
20120.25	1"		



GOMITI ANGOLO 90° - FEMMINA / MASCHIO			
Articolo	filett. gas	Articolo	filett. gas
20121.06	1/4"	20121.31	1,1/4"
20121.10	3/8"	20121.37	1,1/2"
20121.12	1/2"	20121.50	2"
20121.18	3/4"	20121.62	2,1/2"
20121.25	1"		



RACCORDI A "T" - FEMMINA / FEMMINA			
Articolo	filett. gas	Articolo	filett. gas
20122.06	1/4"	20122.31	1,1/4"
20122.10	3/8"	20122.37	1,1/2"
20122.12	1/2"	20122.50	2"
20122.18	3/4"	20122.62	2,1/2"
20122.25	1"		



MANICOTTI PASSO AMBIDESTRO			
Articolo	filett. gas	Articolo	filett. gas
20123.06	1/4"	20123.31	1,1/4"
20123.10	3/8"	20123.37	1,1/2"
20123.12	1/2"	20123.50	2"
20123.18	3/4"	20123.62	2,1/2"
20123.25	1"		



NIPPLI DOPPI			
Articolo	filett. gas	Articolo	filett. gas
20124.06	1/4"	20124.31	1,1/4"
20124.10	3/8"	20124.37	1,1/2"
20124.12	1/2"	20124.50	2"
20124.18	3/4"	20124.62	2,1/2"
20124.25	1"		



NIPPLI DI RIDUZIONE			
Articolo	filett. gas	Articolo	filett. gas
20125.10	3/8" x 1/4"	20125.31	1,1/4" x 1"
20125.12	1/2" x 3/8"	20125.37	1,1/2" x 1,1/4"
20125.18	3/4" x 1/2"	20125.50	2" x 1,1/2"
20125.25	1" x 3/4"	20125.62	2,1/2" x 2"



RIDUZIONI MASCHIO - FEMMINA			
Articolo	filett. gas	Articolo	filett. gas
20126.10	3/8" x 1/4"	20126.31	1,1/4" x 1"
20126.12	1/2" x 3/8"	20126.37	1,1/2" x 1,1/4"
20126.18	3/4" x 1/2"	20126.50	2" x 1,1/2"
20126.25	1" x 3/4"	20126.62	2,1/2" x 2"



NOVITÀ
2025

RIDUZIONI FEMMINA - FEMMINA			
Articolo	filett. gas	Articolo	filett. gas
20131.10	3/8" x 1/4"	20131.25	1" x 3/4"
20131.12	1/2" x 3/8"	20131.31	1,1/4" x 1"
20131.18	3/4" x 1/2"	20131.37	1,1/2" x 1,1/4"



NOVITÀ
2025

RIDUZIONI FEMMINA - MASCHIO			
Articolo	filett. gas	Articolo	filett. gas
20132.10	3/8" x 1/4"	20132.25	1" x 3/4"
20132.12	1/2" x 3/8"	20132.31	1,1/4" x 1"
20132.18	3/4" x 1/2"	20132.37	1,1/2" x 1,1/4"



TAPPI MASCHI			
Articolo	filett. gas	Articolo	filett. gas
20127.06	1/4"	20127.25	1"
20127.10	3/8"	20127.31	1,1/4"
20127.12	1/2"	20127.37	1,1/2"
20127.18	3/4"	20127.50	2"



CONTRODADI ESAGONALI			
Articolo	filett. gas	Articolo	filett. gas
20130.06	1/4"	20130.25	1"
20130.10	3/8"	20130.31	1,1/4"
20130.12	1/2"	20130.37	1,1/2"
20130.18	3/4"	20130.50	2"



NOVITÀ
2025

PORTAGOMMA FEMMINA					
Articolo	filett. gas	portagomma Ø mm	Articolo	filett. gas	portagomma Ø mm
20142.06	1/4"	13	20142.1820	3/4"	20
20142.1013	3/8"	13	20142.18	3/4"	25
20142.10	3/8"	15	20142.2525	1"	25
20142.1216	1/2"	16	20142.25	1"	30
20142.12	1/2"	20	Ottone		

IDRAULICA



PORTAGOMMA MASCHI					
Articolo	filett. gas	portagomma Ø mm	Articolo	filett. gas	portagomma Ø mm
20139.06	1/4"	13	20139.18	3/4"	25
20139.1008	3/8"	8	20139.2525	1"	25
20139.1010	3/8"	10	20139.25	1"	30
20139.1013	3/8"	13	20139.3135	1,1/4"	35
20139.10	3/8"	15	20139.31	1,1/4"	40
20139.1216	1/2"	16	20139.3738	1,1/2"	38
20139.12	1/2"	20	20139.37	1,1/2"	45
20139.1820	3/4"	20	Ottone		



RACCORDO RAPIDO MASCHIO	
Articolo	Filettatura femmina
20140.12	1/2"
20140.18	3/4"

RACCORDO RAPIDO MASCHIO	
Articolo	mm
20140.00	20 (1/2")

RACCORDO RAPIDO FEMMINA	
Articolo	Filettatura femmina
20141.12	1/2"
20141.18	3/4"



RACCORDO RAPIDO FEMMINA CON ACQUASTOP	
Articolo	Misura
20141.00	1/2"

LANCIA	
Articolo 20545.95	
Completa di attacco rapido maschio	



**NOVITÀ
2025**

MASTRO IN TEFLON		
Articolo	Larghezza mm	Mt
27590.TF	19	15



POMPE A MANO

Articolo	Ø corpo mm	lung. ft. mm
20809.00	32	300

Per olio, acqua e liquidi in genere - N. 2 tubi di aspirazione Ø mm. 6 e 8 - N. 1 tubo di scarico Ø mm. 12 - Corpo in ottone e neoprene facilmente smontabile per pulizia

POMPE A MANO PER ESAURIMENTO SENTINA

Articolo	Ø corpo mm	lung. ft. mm
20805.00	45	600

Resina sintetica - Munite di m 1 tubo di scarico flessibile



POMPE A MANO "JABSCO"

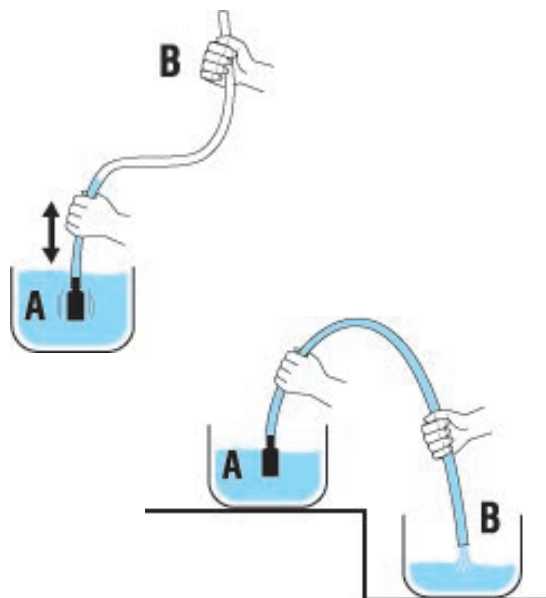
Articolo	Ø corpo mm	lung. ft. mm
20808.06	32	250

Esaurimento sentina, svuotamento coppa olio, travasi di carburante, ecc. - Idonee anche per gonfiaggio materassini e cuscini di gomma. Corpo in ottone, raccordi valvole e tubazioni in neoprene

POMPE A MANO "JABSCO"

Articolo	Ø corpo mm	lung. ft. mm
20808.79	32	300

Esaurimento sentina, svuotamento coppa olio, travasi di carburante, ecc. - Idonee anche per gonfiaggio materassini e cuscini di gomma. Corpo in ottone, raccordi valvole e tubazioni in neoprene



POMPA MANUALE A DEPRESSIONE

Articolo 20807.00

Pompa a depressione per travaso acqua, carburante e gasolio - Lunghezza tubo cm 160 Ø esterno mm 12,5



POMPE A PEDALE A MEMBRANA A DOPPIO EFFETTO		
Articolo	Ø est. bocche mm	resa al 1' L
20803.00	12	16
K47175	serie valvole e guarnizioni di ricambio per art. 20803.00	
TIPO WHALE - Policarbonato bianco		

POMPE A MANO A MEMBRANA AUTOADESCANTI			
Articolo	corpo mm	Ø est. bocche mm	resa al 1' L
20816.00	180x125x75	25	45
Corpo in nylon, membrana e valvole in neoprene maniglia fissa			
K2081600	Kit di servizio per Art. 20816.00		



POMPE A MANO A MEMBRANA "SEAWORLD"			
Articolo	corpo pompa mm	alt. corpo pompa mm	resa al 1' L
20811.00	200x180	120	50
Autoadescanti per applicazione attraverso coperta o paratia - Maniglia asportabile Complete di chiusura incernierata e ruotabile ogni 90° per inserimento maniglia Corpo in robusta e leggera resina sintetica			
K2081100	Kit di servizio per Art. 20811.00		

POMPE A MANO A MEMBRANA "JABSCO"			
Articolo	corpo pompa mm	alt. corpo pompa mm	resa al 1' L
20810.00	250x180	120	50
Autoadescanti per applicazione attraverso coperta o paratia - Maniglia asportabile Complete di chiusura incernierata e ruotabile ogni 90° per inserimento maniglia - Corpo in robusta e leggera resina sintetica			
K2081000	Kit di servizio per Art. 20810.00		



ELETTROPOMPE PER AERAZIONE VASCHE

Art. 22325.01

Bocca aspirazione 3/4" - Bocca mandata 3/4"
Corpo ispezionabile per pulizia - Tensione 12 V c.c.
Resa 24 L al 1'

SPRUZZATORI

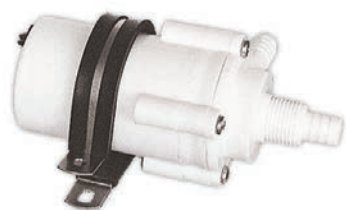
Art. 22325.20

A flusso regolabile per vasche - Bocca entrata Ø est. mm 20 - ABS bianco

FILTRI

Art. 22325.10

Per aspirazione pompa
Art. 22325.01



MICROPOMPE CENTRIFUGHE

Articolo	resa Lt /1'	Ø est. bocca mm
22350.11	11	13

Per erogazione acqua dolce
Da applicare più basse del serbatoio in quanto non autoadescanti - Cassa in resina sintetica (Ø mm. 45) - Alimentazione 12 Volt c.c. (1,5 Amp.)

ELETTROPOMPE CENTRIFUGHE AD IMMERSIONE

Articolo	Volt	Lt /1'	Ø est. bocca mm	Ø corpo mm	alt. mm
22320.01	12	8	11	36	105

Per erogazione acqua dolce da taniche
Cassa in resina sintetica (2 A)



attwood
genuine ingenuity



IDRAULICA

ELETTROPOMPE PORTATILI AD IMMERSIONE ATTWOOD

Art. 22313.00

Per esaurimento sentina, svuotamento vasche, ed in genere ove non sia disponibile presa di corrente. Complete di avvolgitore con tubo di mandata lung. mt 1,10 - Alimentazione a mezzo n° 3 pile alcaline da 1,5 Volt - Autonomia ore 5 - Prevalenza mt 1,2 - Resa Lt 25 al 1'

ELETTROPOMPE DI SENTINA AD IMMERSIONE SEAWORLD

Articolo	Volt	Lt /1'	Ø est. bocche mm	Ø base mm	alt. mm
22304.01	12	25	20	65	85
22307.01	12	48	20	90	100

Facile smontaggio per pulizia - Installazione su piano o a parete



ELETTROPOMPE DI SENTINA AD IMMERSIONE LOW PROFILE

Articolo	GPH	Volt	Amp	Lt/1'	Lt/1' a m 1	Ø uscita mm	dim. mm
22310.05	500	12	1,8	32	25	19	118x136x79
22310.07	750	12	2,7	50	42	19	118x136x80

Elettropompe di sentina ad immersione, ideali in spazi dalle altezze ridotte - Complete di 2 bocche di uscita: una dritta e una a gomito che può essere ruotato a 360° - La griglia, anch'essa ruotabile a 360°, e il gomito di uscita rendono questa nuova pompa di sentina estremamente versatile e in grado di adattarsi perfettamente in qualsiasi vano venga installata - In caso di futura sostituzione della pompa, inoltre, non sarà necessario smontare tutto il corpo della stessa ma basterà sfilare il motore e procedere solo alla sostituzione di quest'ultimo.



SEAFLO

ELETTROPOMPE DI SENTINA AD IMMERSIONE

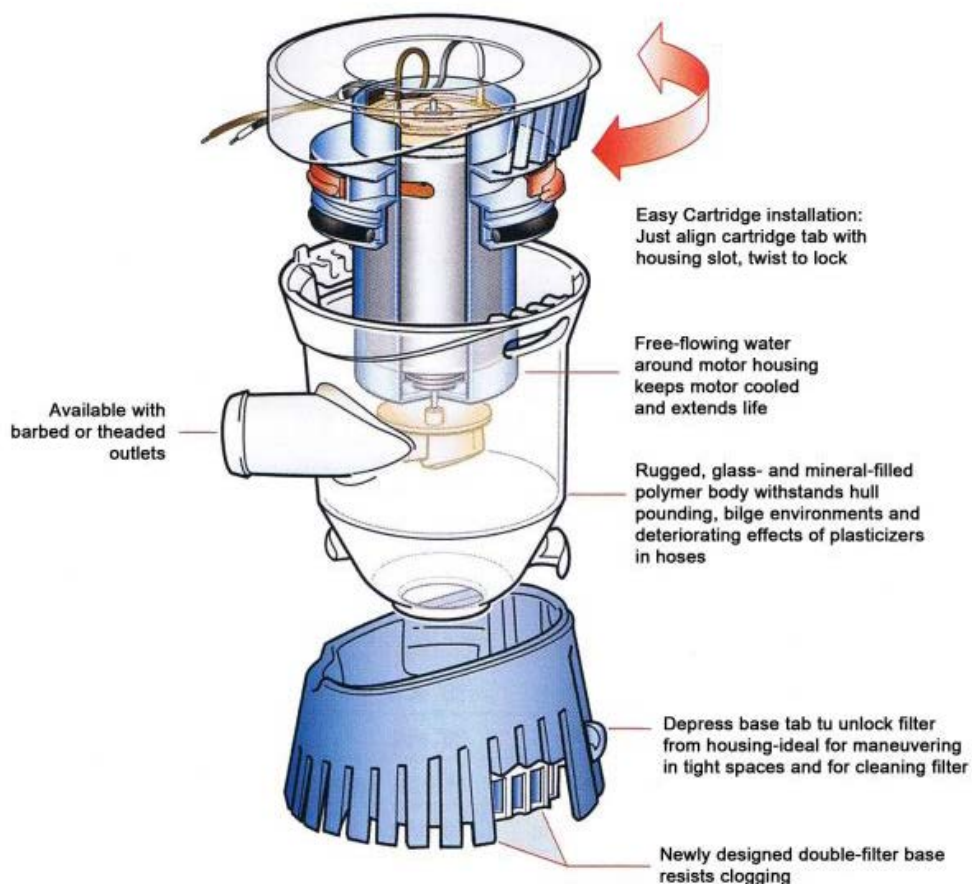
Articolo	GPH	Volt	Amp	Lt/1'	Lt/1' a m 1	Ø uscita mm	dim. mm
22305.03	350	12	1	22	9	20	91x108x70
22305.05	500	12	1,6	34	19,5	20	91x108x70
22305.052	500	24	1,2	34	19,5	20	91x108x70
22305.07	750	12	2,5	40	25	20	91x108x70
22305.072	750	24	1,2	40	25	20	91x108x70
22305.11	1100	12	3	68	58	30	101x108x70
22305.112	1100	24	1,8	68	58	30	101x108x70

Elettropompe di sentina ad immersione di piccole dimensioni - Idonee per spazi ristretti - La basetta facilmente smontabile rende le operazioni di pulizia e manutenzione estremamente semplici

TSUNAMI BILGE PUMPS - A NORMA ISO 8849

LA SERIE TSUNAMI è la risposta della **Attwood®** alla richiesta sempre crescente per pompe di sentina piu' potenti e a basso consumo. Il loro disegno innovativo permette di ottenere alte prestazioni da una pompa di **dimensioni molto contenute**.

Il particolare disegno della camera di pompaggio permette la circolazione di acqua fresca intorno al motore raffreddandolo. Le spazzole del motore, gli assi e i cortechi sono stati accuratamente studiati per una maggiore durata della pompa il cui corpo è smontabile in tre parti per facilitarne la pulizia e la manutenzione.

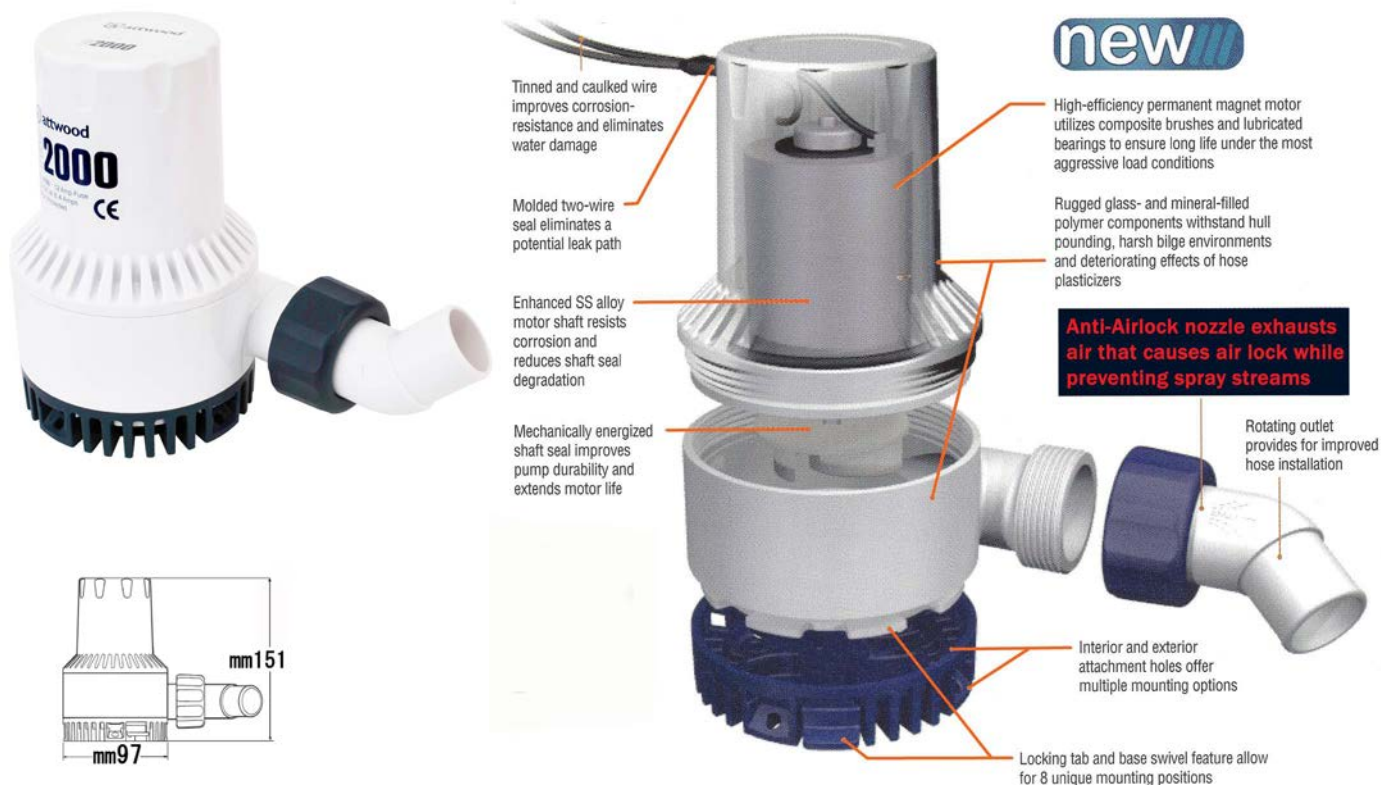


IDRAULICA

TSUNAMI BILGE PUMPS									
Articolo	mod	Volt.	Amp.	resa livello L 1'	resa a m 1 L 1'	mandata max. m	Ø est. bocche mm	dim. mm	alt. mm
22303.05	T500	12	1,7	33	26	2,4	20	73	92
22303.08	T800	12	3,0	53	44	3,9	20	82	110
22303.082	T800	24	1,3	53	44	3,9	20	82	110
22303.12	T1200	12	3,5	80	60	3,3	30	82	110
22303.122	T1200	24	1,5	80	60	3,3	30	82	110

HEAVY DUTY BILGE PUMPS - A NORMA ISO 8849

Nuova serie di pompe di sentina **Attwood®** per impieghi particolarmente gravosi. Caratteristiche come dall'esploso e tabella sottoriportati garanzia 3 anni.



HEAVY DUTY BILGE PUMP							
Articolo	mod	Volt.	Amp.	resa livello Lt. 1'	resa a mt. 1 Lt. 1'	mandata max. mt.	Ø est. bocche mm.
22300.17	HD 1700	12	5,7	120	90	3,6	30
22300.20	HD 2000	12	6,6	150	115	5	30
22300.202	HD 2000	24	3,5	150	115	5	30



ELETTROPOMPE DI SENTINA AD IMMERSIONE per travasi di ampia portata								
Articolo	GHP	Volt	Amp.	Lt/1'	Lt/1' a mt 1	Ø uscita mm	dim. mm	valv. di non rit.
22301.17	1750	12	6	110	85	30	170x158x13	si
22301.172	1750	24	3	110	85	30	170x158x13	si
22301.22	2250	12	8	140	120	30	170x158x13	si
22301.222	2250	24	4,5	140	120	30	170x158x13	si

Albero motore in acciaio inox 316 e corpo in materiale plastico resistente agli urti.

SAHARA SERIES
A NORMA ISO 8849



SAHARA SERIES - MK1									
Articolo	mod	Volt.	Amp.	resa livello L 1'	resa a m 1 L 1'	mand. max. mt	Ø est. bocche mm	dim. mm	alt. mm
22308.07	S750	12	2,8	52	41	5,6	20	137x81	100
22308.11	S1100	12	4,0	74	65	3,8	30	137x81	100

Elettropompe **Attwood** di sentina ad immersione con interruttore automatico a galleggiante per funzionamento in automatico o manuale. Motore e asse inox maggiorati - Maggiore raffreddamento del motore. Più lunga durata della pompa- Levetta di test dell'interruttore.



NOVITÀ 2025

SAHARA MK2 - PORTAGOMMA CLASSICO							
Articolo	Mod.	Volt.	Amp.	Lt. al 1'	Portag. Ø mm	Dim.mm	Alt.mm
22318.05	S500	12	3	25	20	154x88	103
22318.08	S800	12	4	39	20	154x88	103
22318.082	S800	24	2	38	20	154x88	103
22318.12	S1200	12	6	69	30	154x88	103
22318.122	S1200	24	2	69	30	154x88	103

Nuova Shara con girante brevettata X-Air™ che espelle l'aria intrappolata nella pompa e nelle tubazioni - il sistema cartridge permette un'agevole ispezione della pompa, anche nelle aree più difficili da raggiungere - portagomma classico, incorporato alla base: ciò permette la rimozione del solo motore, lasciando il tubo di scarico in posizione - Funzionamento automatico o manuale.



NOVITÀ 2025



SAHARA MK2 - CON RACCORDI									
Articolo	Mod.	Volt.	Amp.	Lt. al 1'	Valvola di non ritorno	Portagomma dritto e a 90°	Portagomma Ø mm	Dim. mm	Alt. mm
22302.05	S500	12	3	23	SI	SI	20/25	209x88	118
22302.08	S800	12	4	38	SI	SI	20/25	209x88	118
22302.082	S800	24	2	38	SI	SI	20/25	209x88	118
22302.12	S1200	12	5	50	SI	SI	25/30	209x88	118
22302.122	S1200	24	2	50	SI	SI	25/30	209x88	118

Nuova Sahara con girante brevettata X-Air™ che espelle l'aria intrappolata nella pompa e nelle tubazioni - Il sistema Cartridge permette un'agevole ispezione della pompa, anche nelle aree più difficili da raggiungere - Completa di 2 portagomma ruotabili, dritto o a 90°, e valvola di non ritorno - Il portagomma è incorporato alla base: ciò permette la rimozione del solo motore, lasciando il tubo di scarico in posizione - Funzionamento automatico o manuale.

IDRAULICA



ELETTROPOMPE DI SENTINA AD IMMERSIONE con interruttore automatico a galleggiante

Articolo	GHP	Volt	Amp.	Lt /1'	Lt /1' a mt 1	Ø uscita mm	dim. mm
22309.05	500	12	1,8	32	25	20	151x78x95
22309.07	750	12	2,7	50	42	20	151x78x96
22309.072	750	24	1,5	50	42	20	151x78x97
22309.11	1100	12	4	75	65	30	151x78x98
22309.112	1100	24	2,5	75	65	30	151x78x99

Funzionamento in automatico o manuale, comprensivo di levetta test dell'interruttore.
Albero motore in acciaio inox 316 e corpo in materiale plastico resistente agli urti.

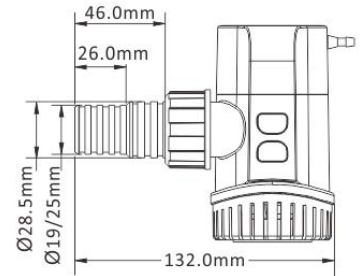
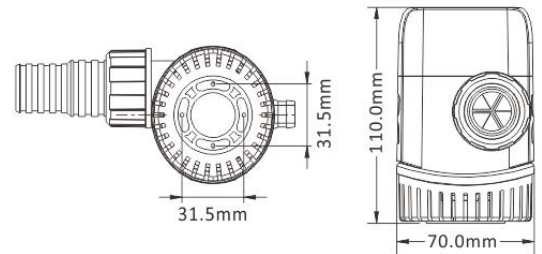
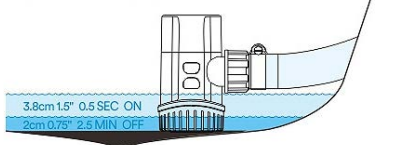


SEAFLO

ELETTROPOMPE DI SENTINA SEAFLO CON INTERRUPTORE AUTOMATICO

Articolo	GHP	Volt	Amp	lt /1'	lt /1' a mt 1	Ø uscita mm	dim. mm
22306.06	600	12	2,5	33	26	20	145x103x83
22306.062	600	24	1,5	33	26	20	145x103x83
22306.07	750	12	3	44	38	20	145x103x83
22306.072	750	24	1,6	44	38	20	145x103x83
22306.11	1100	12	4	72	55	30	145x103x83
22306.112	1100	24	1,8	72	55	30	145x103x83

Running for 0.5 sec
ON
OFF
Check for water every 2.5 min



SEAFLO

POMPE DI SENTINA AUTOMATICHE CON TIMER ELETTRONICO

Articolo	GHP	Volt	Amp	Amp check/giorno	lt /1' a mt1	Ø uscita mm
22304.06	600	12	2,5	0,25	32	20-30
22304.062	600	24	1,5	0,25	32	20-30
22304.08	800	12	3,5	0,25	38	20-30
22304.082	800	24	2	0,25	38	20-30
22304.11	1100	12	4	0,25	44	25-30
22304.112	1100	24	2,5	0,25	44	25-30

Nuova pompa di sentina automatica con timer elettronico: l'innovativo timer effettua un check ogni 2,5 minuti e aziona la pompa per circa 0,5 secondi; se è presente acqua, la pompa rileverà resistenza e continuerà a funzionare fino a quando tutta l'acqua non sarà stata rimossa. Questo sistema è il più compatto per rilevare costantemente la presenza di acqua - Funzionamento automatico o manuale. Il nuovo design permette una rapida rimozione del motore in caso di manutenzione e non necessita della rimozione dei tubi e della basetta - La pompa è completa di portagomma e valvola di non ritorno.



SEAFLO

POMPE DI SENTINA AUTOMATICHE LOW PROFILE CON SENSORE ELETTRONICO

Articolo	GHP	Volt	Amp	lt /1' a mt1	Ø uscita mm	Dim. mm
22307.08	800	12	3,2	42	20-25-30	203x56x84
22307.11	1100	12	4,2	57	20-25-30	203x56x84

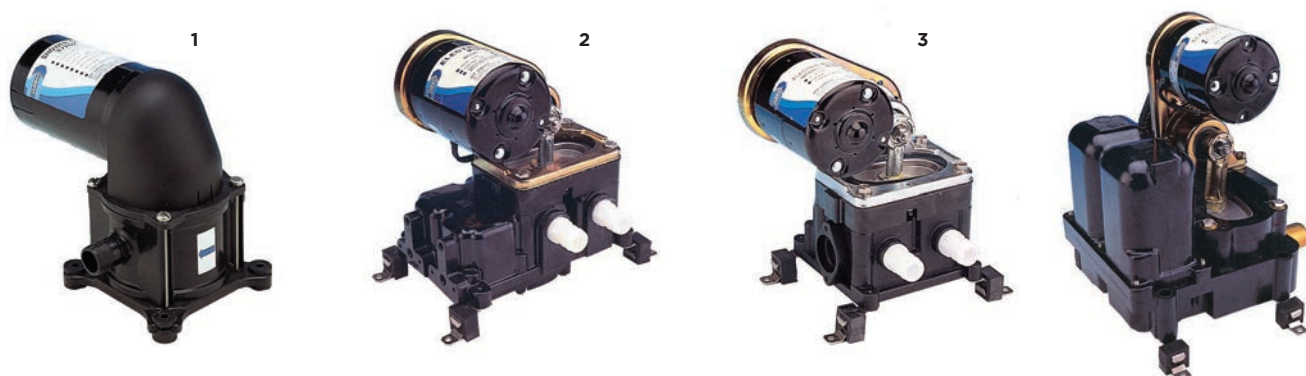
Nuova pompa di sentina automatica low profile con sensore elettronico che fa partire la pompa in automatico quando il livello di acqua in sentina supera i 4,5 cm - Può essere montata sia in orizzontale che in verticale - Ideale per sentine con spazi ridotti - Il nuovo design permette una rapida rimozione del motore in caso di manutenzione e non necessita della rimozione dei tubi e della basetta - La pompa è completa di portagomma e valvola di non ritorno.

IDRAULICA

ELETROPOMPE A MEMBRANA AUTOADESCANTI

PER ESAURIMENTO SENTINA, VASCHE, DOCCE, TRAVASO LIQUIDI, ecc.

Non sono danneggiate da eventuale funzionamento a secco e dalla presenza di piccoli corpi solidi in sospensione nell'acqua. Corpo in resina sintetica



CARATTERISTICHE					
N.	12 V	24 V	N.	12 V	24 V
1	Art. 37202.21	Art. 37202.22	3	-	Art. 36680.02
2	Art. 36600.01	Art. 36600.02	4	Art. 34600.01	-

ELETROPOMPE A MEMBRANA AUTOADESCANTI PER ESAURIMENTO								
Articolo	Volt.	Amp.	resa lt al 1'	Ø est. bocche mm	alt. mm	largh. mm	lungh. mm	peso kg
37202.21	12	3,7	12,5	20	155	105	190	2
37202.22	24	2	12,5	20	155	105	190	2
36680.02	24	3,5	21	20	210	168	140	3,6
36600.01	12	11	31	20	210	178	140	5,6
36600.02	24	5,5	31	20	210	178	140	5,6
34600.01	12	9	41	25	270	178	215	5,9

N.B.: Per ricambi vedi pag. 205



ELETROPOMPE A MEMBRANA AUTOADESCANTI	
Art. 37203.01	12 Volt
Art. 37203.02	24 Volt
Per esaurimento sentina, vasche, docce, etc. Corpo in nylon - Complete di filtro	
Resa: Bocche:	18 lt al 1' mm 20

ELETROPOMPA A MEMBRANA "JABSCO"	
Art. 20500.01	12 Volt
Art. 20500.02	24 Volt
Idonee per svuotamento serbatoi di raccolta o travasi. Resa: 25 lt. al 1' - Bocche per tubo Ø int. mm. 38 - Autoadescenti fino a mt. 1,5	



ELETTROPOMPE ROTATIVE AUTOADESCANTI	
Art. 22200.01	12 Volt
Art. 22200.02	24 Volt
<p>“JABSCO” - “WATER-PUPPY”. Per esaurimento sentina, travaso liquidi in genere, anche con sospensione di particelle solide, etc. Corpo pompa in bronzo - Asse acciaio inox Girante in nitrile</p>	
Resa: Assorbimento: Dimensioni: Bocche:	32 lt. al 1' (con mandata mt. 3) 13 Amp. (12 Volt) mm 195 x 120 x 85 1/2" gas
K198501	Guarn. di ricambio per Art. 22200.01 -02
K270152	Corteco di ricambio per Art. 22200.01 -02
K63030003	Girante di ricambio per Art. 22200.01 -02

ELETTROPOMPE ROTATIVE AUTOADESCANTI	
Art. 22222.01	12 Volt
Art. 22222.02	24 Volt
<p>“JABSCO” - “MAXI-PUPPY” 3000. Per esaurimento sentina, travaso liquidi in genere, anche con sospensione di particelle solide, etc. Corpo pompa in bronzo - Asse acciaio inox Girante in nitrile</p>	
Resa: Assorbimento: Dimensioni: Bocche:	44 lt. al 1' (con mandata mt. 3) 15 Amp. (12 Volt) mm 220x120x90 1/2" gas
K72730003	Girante di ricambio per Art. 22222.01 -02
K198501	Guarn. di ricambio per Art. 22222.01 -02



ELETTROPOMPE ROTATIVE AUTOADESCANTI “DECK”	
Art. 22203.01	12 Volt
Art. 22203.02	24 Volt
<p>Per esaurimento sentina, travaso liquidi in genere, anche con sospensione di particelle solide, etc. Asse acciaio inox - Girante in nitrile</p>	
Resa: Aspiraz. max: Assorbimento: Dimensioni: Bocche:	32 lt. al 1' (con mandata mt. 0,6) 4 mt 8 Amp. (12 Volt) mm 160x120x80 mm 20
K60112	Girante di ricambio per Art. 22203.01 -02

ELETTROPOMPE ROTATIVE AUTOADESCANTI “MAXI DECK”	
Art. 22204.01	12 Volt
Art. 22204.02	24 Volt
<p>Per esaurimento sentina, travaso liquidi in genere, anche con sospensione di particelle solide, etc. Corpo pompa in bronzo - Asse acciaio inox Girante in nitrile</p>	
Resa: Aspiraz. max: Assorbimento: Dimensioni: Bocche:	45 lt. al 1' (con mandata mt. 0,6) 4 mt 12 Amp. (12 Volt) mm 180x120x80 1/2" gas
K60112	Girante di ricambio per Art. 22204.01 -02

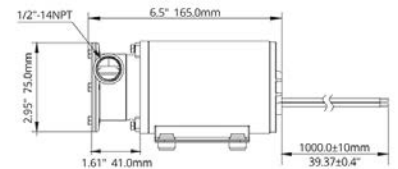
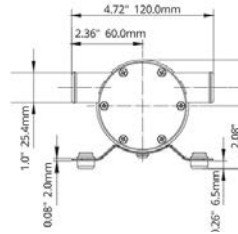
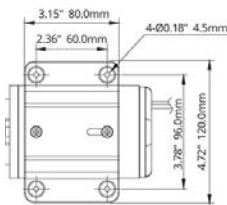


ELETTROPOMPE ROTATIVE AUTOADESCANTI "DECK"			
Art. 22205.01	12 Volt	Art. 22205.02	24 Volt
Per esaurimento sentina, travaso liquidi in genere, anche con sospensione di particelle solide - Corpo pompa in bronzo - Asse acciaio inox - Girante in nitrile			
Resa:	32 lt. al 1' (con mandata mt. 0,6)		
Aspiraz. max:	4 mt		
Assorbimento:	8 Amp. (12 Volt)		
Dimensioni:	mm 160x120x80		
Bocche:	1/2" gas		
K60112	Girante di ricambio per Art. 22205.01-02		

ELETTROPOMPE ROTATIVE AUTOADESCANTI			
Art. 22207.01	12 Volt	Art. 22207.02	24 Volt
Per esaurimento sentina, travaso liquidi in genere, permettendo tramite girante in gomma il passaggio di piccole impurità contenute nelle acque grigie. Corpo in ottone nichelato, albero in acciaio inox e girante in gomma			
Resa:	28 lt. al 1' - 1 bar - 14,5 psi		
Assorbimento:	8 Amp. (12Volt)		
Dimensioni:	mm 152x95x82		
Bocche:	3/8" per tubo da 20 mm		

**NOVITÀ
2025**

SEAFLO



ELETTROPOMPA REVERSIBILE CON PROTEZIONE				
Articolo	Volt	Amp	Lt/1'	Ø bocche
22202.01	12	14	50	1/2"
22202.02	24	7	50	1/2"
Pompa autoadescante con testa in acciaio inox utilizzabile sia con acqua dolce che acqua di mare - La pompa è reversibile per riempire o svuotare i serbatoi - Girante in TPU che può girare a secco per brevi periodi - Protezione da sovraccarico termico integrata: il ripristino automatico avviene dopo il raffreddamento del motore.				



POMPA TRAVASO OLIO			
Art. 22210.01	8 L - 12V - 5A	Art. 22210.02	8 L - 24V - 2,5 A
Pompa per travaso olio e liquidi di sentina in genere completo di tubo di ingresso e uscita di cm 180 e di due morsetti per collegamento alla batteria. Misure mm 140 x 80			

SEAFLO



ELETTROPOMPE CON GIRANTI IN BRONZO						
Articolo	Volt	Amp	Lt/1'	Ø bocche	Ø portagomma mm	Dim. mm
22214.01	12	10	12	3/8"	12	154x110x101
22214.02	24	6	12	3/8"	12	154x110x101
Per esaurimento sentina, travaso olio, gasolio (non benzina) e liquidi viscosi in genere - Asse in acciaio inox e ingranaggi in bronzo						



ELETTROPOMPE ROTATIVE AUTOADESCANTI	
Art. 22208.01	12 Volt
Art. 22208.02	24 Volt
Per esaurimento sentina, travaso gasolio (non benzina) e liquidi in genere. Filtro trasparente all'aspirazione. Corpo pompa in ottone, asse acciaio inox, ingranaggi in bronzo	
Resa:	14 lt. al 1' (con mandata mt. 1) 13 lt. al 1' (con mandata mt. 3)
Aspiraz. max:	2,5 mt
Assorbimento:	6,5 Amp. (12 Volt)
Dimensioni:	mm 140x60
Bocche:	3/8" con portagomma Ø mm 14

ELETTROPOMPE ROTATIVE AUTOADESCANTI	
Art. 22209.01	12 Volt
Art. 22209.02	24 Volt
Per esaurimento sentina, travaso gasolio (non benzina) e liquidi in genere. Filtro trasparente all'aspirazione. Corpo pompa in ottone, asse acciaio inox, ingranaggi in bronzo	
Resa:	26 lt. al 1' (con mandata mt. 1) 23 lt. al 1' (con mandata mt. 3)
Aspiraz. max:	2,5 mt
Assorbimento:	14 Amp. (12 Volt)
Dimensioni:	mm 183x174
Bocche:	1/2" con portagomma Ø mm 16



Art. 22211.24



Art. 22212.24



Art. 22213.24

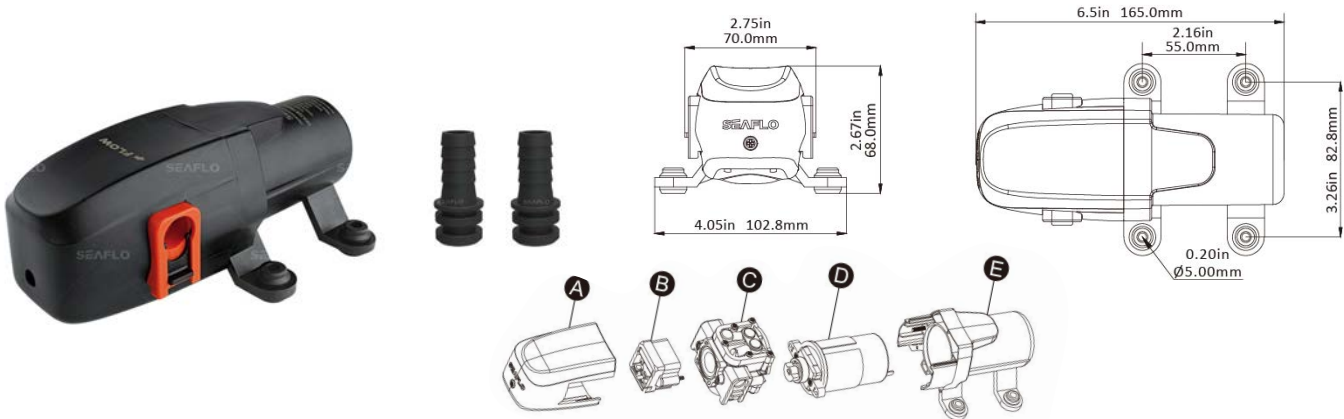
GRUPPI AUTOMATICI ELETTROPOMPA "MARCO"								
Articolo	Volt	resa Lt al 1'	Bar	Psi	Amp	dim. mm	bocche	per tubo mm
Art. 22211.24	12-24	10	2	29	3-1,5	164x116x81	3/8"	12
Art. 22212.24	12-24	15	2,5	36,3	6-3	172x186x101	3/8"	13
Art. 22213.24	12-24	26	2,5	36,3	10-5	226x212x111	1/2"	16

Elettropompe auto adescanti ad ingranaggi elicoidali in PTFE, voltaggio universale a 12/24V, valvola di non ritorno e sensore di pressione elettronico. Gli ingranaggi in PTFE garantiscono pressione costante, cicli di lavoro prolungati, maggiore silenziosità e ottima resistenza ad agenti chimici.
Corpo e connessioni in ottone nichelato, albero in acciaio inox.



ELETTROPOMPE AUTOCLAVI						
Articolo	Volt	Amp	Bar	Lt/1'	Ø bocche mm	dim. mm
22391.01	12	4	2,4	4,3	10	169x98x62
22393.01	12	8	2,4	12,5	14	210x102x98,5
22394.01	12	15	2,8	17	14	255x89x99
22394.02	24	6	2,8	17	14	255x89x99

Elettropompe autoclavi a diaframma - Possono girare a secco senza rovinarsi.
 Complete di attacchi portagomma - Complete di filtro per **Art. 22393** e **22394**



ELETTROPOMPE AUTOCLAVI								
Articolo	Volt	Amp	Bar	PSI	Lt/1'	Ø portagomma mm	IP	Dim. mm
22397.01	12	4,5	2,8	40	5,6	10	54	165x102x68

Elettropompe autoclavi a diaframma - Possono girare a secco senza rovinarsi. Complete di attacchi portagomma



ELETTROPOMPE AUTOCLAVI WASHDOWN						
Articolo	Volt	Amp	Bar	Lt/1'	Ø bocche mm	dim. mm
22392.01	12	9	5,5	7	10	210x90x115
22395.01	12	18	4,8	19	14	228x132x146
22395.02	24	10	4,8	19	14	228x132x146

Elettropompe autoclavi washdown ideali per il lavaggio dell'imbarcazione grazie alla pressione di 5 bar
 Dotate di 5 valvole che permettono un utilizzo anche a secco senza rovinare il motore.
 Complete di attacchi portagomma - Complete di filtro per **Art. 22395**



KIT WASHDOWN

Articolo	Volt	Amp	Bar	Lt/1'	Ø bocche mm	dim. mm
22396.01	12	18	4,8	19	14	228x132x146
22396.02	24	10	4,8	19	14	228x132x146

Pratico kit ideale per il lavaggio della propria imbarcazione composto da: elettropompa autoclave a membrana, pistola, tubo da 6 mt, attacchi portagomma e filtro

**NOVITÀ
2025**



KIT LANCIA E TUBO PER LAVAGGIO PONTE

Articolo	Bar	mt
K22396	8	6,5

Completo di attacchi rapidi



PORTAGOMMA DI RICAMBIO PER AUTOCLAVI

Articolo	Modello portagomma	Articolo	Modello portagomma
K2239001	FILETTO GAS PER 22392	K2239003	INCASTRO A GOMITO PER 22393-22394
K2239002	FILETTO GAS PER 22393-22394	K2239004	INCASTRO DRITTO PER 22393-22394



PRESSOSTATI DI RICAMBIO PER ELETTROPOMPE AUTOCLAVI SEAFLO

Art. K22391	PRESSOSTATO DI RICAMBIO PER 22391	Art. K22392	PRESSOSTATO DI RICAMBIO PER 22392
Art. K22393	PRESSOSTATO DI RICAMBIO PER 22393	Art. K22395	PRESSOSTATO DI RICAMBIO PER 22395
Art. K22394	PRESSOSTATO DI RICAMBIO PER 22394		

IDRAULICA

GRUPPI AUTOMATICI ELETTROPOMPA

Corpo in resina sintetica - Montaggio su supporti elastici - Trasmissione del movimento a mezzo cinghia in neoprene per attutire le vibrazioni (Mod. 36950,36800 e 36900)

Polmone incorporato per un flusso costante onde evitare colpo d'ariete (Mod. 36950, 36800 e 36900)

Non vengono danneggiate da eventuale funzionamento a secco



1



2



3



4



5

1) Art. 22357.01

4) Art. 36950.01 / 36950.02

2) Art. 22356.21 / 22356.22 Mod. Triplex 1.9

5) Art. 36900.01 / 36900.02

3) Art. 22359.01 / 22359.02

GRUPPI AUTOMATICI ELETTROPOMPA

Articolo	Volt	Amp.	resa lt al l'	Ø est. bocche mm	alt. mm	largh. mm	lungh. mm	peso kg
22357.01	12	4	4,2	13	58	89	162	0,6
22359.01	12	5,5	16,3	12	100	105	240	2,8
22359.02	24	2,7	16,3	12	100	105	240	2,8
36950.01	12	6	11,4	16	200	170	140	4,5
36950.02	24	3	11,4	16	200	170	140	4,5
36900.01	12	7,5	16	16	260	140	210	5,4
22356.21	12	3,5	7	13	121	152	229	1,5
22356.22	24	1,7	7	13	121	152	229	1,5

N.B.: Per ricambi vedi pag. 205



GRUPPI AUTOMATICI ELETTROPOMPA "AQUATECH"

La pompa autoadescante a quattro valvole garantisce la massima silenziosità e rendimento con minimo assorbimento di corrente; può inoltre girare a secco senza rovinarsi. Pressione di arresto 1,5 Bar regolabile fino a max 2,5 Bar. Nella versione SENSOR uno speciale sensore sostituisce il pressostato e regola la velocità del motore a seconda della richiesta d'acqua. A norma ISO 8849. Fornite complete di quattro portagomma a baionetta: 2 per tubo Ø mm 12 diritti e a 90° - 2 per tubo Ø mm 16 diritti e a 90°

Articolo	Modello	Lt/1'	Volt	Amp
22380.01	AQUATECH	12	12	7
22984.01	MAXI	17	12	10
22984.02	MAXI	17	24	5
22982.24	SENSOR	12	12-24	7

Art. K2238001 - gruppo pompa di ricambio per **art. 22380.01**



GRUPPI AUTOMATICI ELETTROPOMPA

Art. 37216.02	24 Volt
Corpo in nylon e acciaio inox Complete di filtro	
Resa:	12 Lt al 1'
Bocche:	mm 20



SERBATOI DI PRESSIONE

Articolo	Cap. lt	Ø mm	Lungh. mm	Ø bocche mm
22361.00	0,75	105	200	14

Da installarsi all'erogazione dei gruppi automatici. Eliminano le pulsazioni della pompa e la frequente messa in moto del gruppo. Completi di attacchi portagomma



SERBATOI DI PRESSIONE "JABSCO"

Articolo	capacità lt	Ø mm	lungh. mm	Ø est. bocche mm
22360.00	0,6	110	190	13

Da installarsi all'erogazione dei gruppi automatici. Eliminano le pulsazioni della pompa e la frequente messa in moto del gruppo

SERBATOI DI PRESSIONE

Articolo	capacità lt	Ø mm	lungh. mm	Ø est. bocche mm
22365.00	1	95	250	14

Da installarsi all'erogazione dei gruppi automatici. Eliminano le pulsazioni della pompa e la frequente messa in moto del gruppo



INTERRUTTORI AUTOMATICI	
Art. 22344.00	A GALLEGGIANTE
Tensione: 12 Volt c.c. 15 Amp. max - 24 Volt c.c. 7,5 Amp. max - Dimensioni: mm 115 x 80 x 53	



INTERRUTTORI AUTOMATICI "DECK"	
Art. 22341.00	A GALLEGGIANTE
Tensione: 12 -24 Volt 14 Amp. max Dimensioni: mm 110 x 70 x 50	



INTERRUTTORI AUTOMATICI "ATTWOOD"	
Art. 22340.00	Watt: 120 - Dim.: mm 110 x 85 x 34
A GALLEGGIANTE - Completi di coperchio di protezione e levetta di "Test " Attacco rapido per pompe ATTWOOD Art. 22303	



INTERRUTTORE AUTOMATICO ELETTRONICO	
Art. 22342.03	
A 12-24 Volt. Compatibile con pompe di sentina fino a 20 Amp.	



INTERRUTTORE AUTOM. ELETTRONICO "ATTWOOD"	
Art. 22339.01	12 Volt - 15 Amp
Art. 22339.02	24 Volt - 10 Amp
Dimensioni: alt. mm 67, base mm 42x79	



SASSOLE IMBUTO CON FILTRO	
Art. 17473.00	
Dimensioni mm 290 x 110	



SASSOLE	
Art. 17464.00	
Dimensioni mm 180x125	

RICAMBI ELETTROPOMPE E GRUPPI AUTOMATICI ELETTROPOMPA "JABSCO"

Modello	Motore	Valvole	Membrana	Cinghia	Biella	Pressost. BP	Pressost. AP	Polmone P.	Polmone G.	Int. per press.
37202.01	K372010000	K300050000	K371740000	-	K300400000	-	-	-	K371790000	-
37202.02	K302000040	K300050000	K371740000	-	K300400000	-	-	-	K371790000	-
36960.01	K302020000	K300030000	K300150000	-	K300400000	-	-	-	K441271000	-
36960.02	K302010010	K300030000	K300150000	-	K300400000	-	-	-	K441271000	-
36600.01	K302000000	K300030000	K300160000	K300220000	K371730000	-	-	K371770000	K371780000	-
36600.02	K302000010	K300030000	K300160000	K300220000	K371730000	-	-	K371770000	K371780000	-
34600.01	K302010000	K300020000	K300120000	K300210000	K371720000	-	-	-	-	-
34600.02	K302010010	K300020000	K300120000	K300210000	K371720000	-	-	-	-	-
37215.01	K302010000	K301300000	K371740000	-	K300330000	K448141000	K371210010	-	K371790000	-
37215.02	K302010010	K301300000	K371740000	-	K300330000	K448141000	K371210010	-	K371790000	K187530141
36950.01	K302000000	K300040000	K300150000	K300220000	K371730000	K448141000	K371210010	-	K441271000	K187530141
36950.02	K302000010	K300040000	K300150000	K300220000	K371730000	K448141000	K371210010	-	K441271000	K187530141
36800.01	K302000000	K300040000	K300150000	K300210000	K371730000	K448141000	K371210010	K371770000	K371780000	K187530141
36800.02	K302000010	K300040000	K300150000	K300210000	K371730000	K448141000	K371210010	K371770000	K371780000	K187530141
36900.01	K302000000	K300040000	K300160000	K300210000	K371730000	K448141000	K371210010	K371770000	K371780000	K187530141
36900.02	K302000010	K300040000	K300160000	K300210000	K371730000	K448141000	K371210010	K371770000	K371780000	K187530141
36680.01	K302000000	K300030000	K300160000	K300220000	K371730000	-	-	-	K441271000	-
36680.02	K302000010	K300030000	K300160000	K300220000	K371730000	-	-	-	K441271000	-
37202.21	K500961012	K300050000	K371740000	-	K500971000	-	-	-	K371790000	-
37202.22	K500961024	K300050000	K371740000	-	K500971000	-	-	-	K371790000	-
22359.01	-	K306131000	K306171000	-	K306821000	K448141000	K371210010	-	-	K187530141
22359.02	-	K306131000	K306171000	-	K306821000	K448141000	K371210010	-	-	K187530141

20547.00



20544.00


DOCCHETTE AD INCASSO

Articolo	dim. est. mm	dim. incasso mm	prof. incasso mm	lungh. tubo doccia mt	tipol.
20547.00	265x130	215x100	75	2,10	acqua fredda
20544.00*	265x130	215x100	75	2,10	miscel.

Con pulsante sportello di chiusura e interruttore on/off per pompa - Ø alimentazione 1/2"
Policarbonato bianco


DOCCHETTA COMPLETA CON CONTENITORE AD INCASSO

Art. 20549.00	acqua fredda
Art. 20550.00	miscelatore

Doccetta in plastica bianca dotata di manopola e contenitore ad incasso con tubo di mt 3

NOVITÀ 2025
USCITA ACQUA CON CONTENITORE

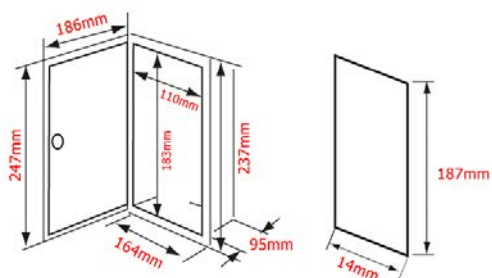
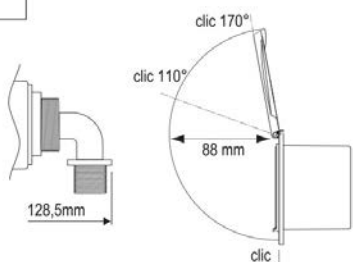
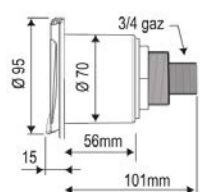
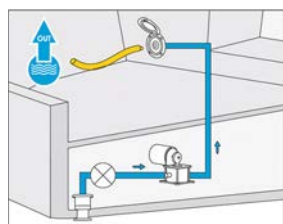
Articolo	Ø incasso mm	Ø f.t. mm	colore
20558.00	70	95	bianco

Utilizzabile sia con acqua di mare che con acqua dolce mantiene in pressione la linea - Il set comprende: raccordo femmina a innesto rapido con valvola di non ritorno, attacco a gomito filettato maschio 3/4" - nicchia e coperchio in ABS

NOVITÀ 2025
DOCCHETTE COMPLETE CON CONTENITORE AD INCASSO

Art. 20553.00	miscelatore
----------------------	-------------

Doccetta in plastica bianca dotata di manopola e contenitore ad incasso con tubo di 3 mt - Plastica bianca e ottone cromato


SUPPORTI DI BASE CON DADO

Art. 20545.10	Ø f.t. mm 35
Per doccette con tubazione Ottone cromato	


SUPPORTI A PARETE ORIENTABILI

Art. 20545.20
Per doccette con tubazione ABS cromato

**DOCLETTE A PULSANTE****Articolo 20545.99**

Elegante doccetta interamente in plastica bianca. La levetta di comando consente, oltre alla classica apertura con ritorno a molla, di ottenere un flusso continuo semplicemente sollevandola verticalmente. Resistente agli urti.

Attacco 1/2" maschio

**DOCGETTA A PULSANTE****Articolo 20545.98**

Elegante doccetta interamente in plastica bianca. La levetta di comando consente, oltre alla classica apertura con ritorno a molla, di ottenere un flusso continuo semplicemente sollevandola verticalmente. Resistente agli urti.

Attacco 1/2" maschio - Alt. 135 mm
fornita senza tubazione

**DOCGETTA A PULSANTE****Articolo 20545.97**

Elegante doccetta in plastica bianca con testa e pulsante in ottone cromato. La sua forma longilinea permette di essere riposta facilmente nel suo alloggiamento. Resistente agli urti.

Attacco 1/2" maschio - Alt. 150 mm
fornita senza tubazione

**NOVITÀ
2025****DOCLETTE SLIM**

Art. 20545.94	bianca
Art. 20545.96	cromata

Doccette slim in ABS - La levetta di comando consente, oltre alla classica apertura con ritorno a molla, di ottenere un flusso continuo semplicemente sollevandola verticalmente. Resistente agli urti - Attacco da 1/2" maschio

**TUBAZIONI DOCLETTE DELUXE**

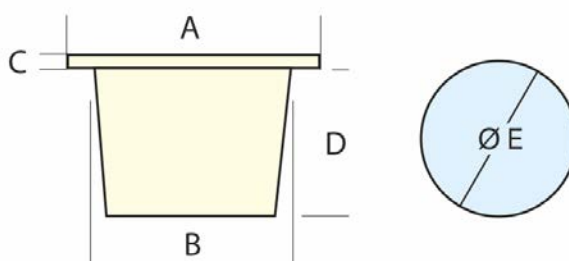
Art. 20545.25	lungh. mt 2,5
Art. 20545.40	lungh. mt 4

Neoprene rivestito in nylon retinato bianco
Attacchi: 1/2" e 3/8" femmina

**NOVITÀ
2025****TUBAZIONI DOCLETTE**

Art. 20545.30	lungh. mt 3
Art. 20545.50	lungh. mt 5

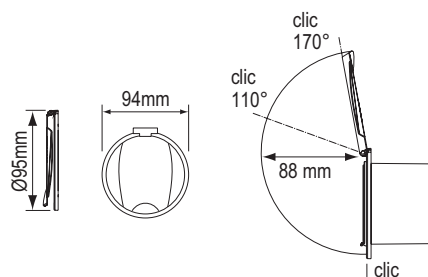
In PVC rinforzato - Attacchi: 1/2" e 3/8" femmina



CONTENTORI AD INCASSO PER DOCCETTE

Articolo 20543.00

A (mm)	B (mm)	C (mm)	D (mm)	E (mm)
95	75	9	75	75
Colore bianco				



CONTENITORE AD INCASSO PER DOCCETTE

Articolo	misure tappo mm	profondità mm	Ø incasso mm
20548.00	95 x 94	62	70
Contenitore con tappo per doccia Art 20545.99 - Materiale PVC bianco			

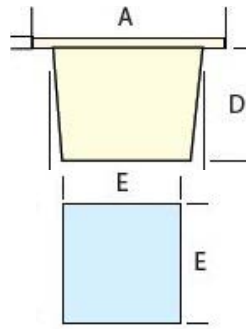


CONTENTORI AD INCASSO

Articolo	dim. incasso mm	prof. incasso mm
20546.B0	55x90	90
Con tappo per doccia Art. 20545.99 - PVC bianco		

CONTENTORI AD INCASSO

Articolo	Ø incasso mm	prof. incasso mm
20371.00	66	80
Con tappo per doccia Art. 20545.99 - PVC bianco		



A (mm)	B (mm)	C (mm)	D (mm)	E (mm)
95	75	9	55	95

CONTENITORE CON MANOPOLA ACQUA

Art. 20551.00

Acqua fredda

Art. 20552.00

Miscelatore

Contenitore in ABS bianco completo di guarnizione e sportello stagno - Manopola in ottone cromato



RUBINETTI A POMPA "JABSCO"

Articolo	Ø pompa mm	lungh. pompa mm	Ø portag. mm
20831.00	37	135	16
Resina sintetica cromata			

BECCUCCI RUOTANTI TELESCOPICI

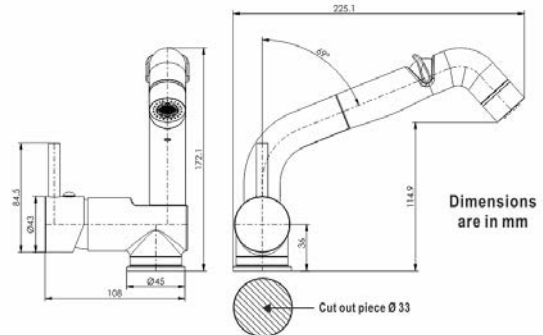
Articolo	per tubo gomma Ø int. mm	alt. mm
20840.00	10-13	267
Resina sintetica e lega leggera		



GRUPPI MONOFORO CON DOCCETTA

Art. 20560.00

Completi di doccetta a pulsante estraibile a getto variabile - Acqua calda e fredda - Ottone cromato con impugnatura in resina - Lunghezza tubazione doccetta 1,5 mt



NOVITÀ 2025

GRUPPO MISCELATORE CON DOCCETTA ESTRAIBILE

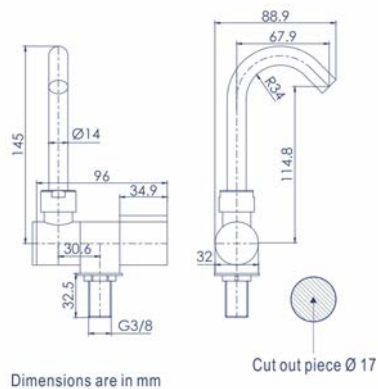
Art. 20561.00

Lunghezza tubo mt 1,5

Rubinetto regolabile, canna girevole, doccetta estraibile doppio getto (miscelatore/diffusore) - Corpo in ottone cromato e doccetta in ABS cromata

IDRAULICA

**NOVITÀ
2025**



RUBINETTI CON CANNA ABBATTIBILE

Articolo	Ø canna mm	sporg. tot. mm	bocca entrata
20400.00	14	89	3/8"
Ottone cromato			



RUBINETTI CON CANNA ABBATTIBILE

Articolo	Ø canna mm	sporg. tot. mm	bocca entrata
20401.00	14	182	3/8"
Installazione sopra o dentro il lavello			

RUBINETTI CON CANNA ABBATTIBILE

Articolo	Ø canna mm	sporg. tot. mm	bocca entrata
20405.00	10	180	3/8"



MISCELATORI CON CANNA ABBATTIBILE

Articolo	Ø canna mm	sporg. tot. mm	bocca entrata
20402.00	14	182	3/8"
Installazione sopra o dentro il lavello			

MISCELATORI CERAMICI MONOCOMANDO

Articolo	Ø canna mm	sporg. tot. mm	bocca entrata
20403.00	14	182	3/8"
Con canna abbattibile - Installazione sopra o dentro il lavello			

NUOVISSIMA SERIE DI VASCHETTA AD INCASSO

CON BORDO APPOGGIO - Complete di piletta con tappo - Acciaio inox CR - NI 18/10 lucidato a specchio



SEMISFERICA			
Articolo	Ø int. mm	Ø ft mm	prof. mm
20530.26	260	295	120



CIRCOLARI			
Articolo	Ø int. mm	Ø ft mm	prof. mm
20531.26	260	285	180
20531.30	300	330	180
20531.36	360	385	150

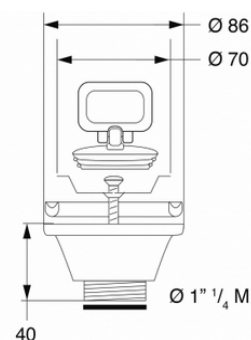
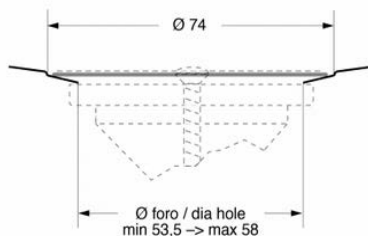


OVALI					
Articolo	lung. int. mm	prof. int. mm	largh. mm	lung. mm	prof. mm
20533.50	450	330	490	510	161



RETTANGOLARI			
Articolo	dim. int. mm	dim. est. mm	prof. mm
20532.26	330x235	355x260	150
20532.32	330x300	350x320	150

**NOVITÀ
2025**



PILETTE STANDARD CON RACCORDI PORTAGOMMA

Articolo K205301

Per fori mm	53,5 - 58
Filettatura	1-1/4"
Portagomma mm	20 e 25
Piletta standard completa di tappo e raccordi portagomma	

LAVELLI



WC MANUALI "JABSCO"				
Articolo	largh. mm	prof. mm	alt. mm	peso kg
20507.00	450	425	335	9,5
Coppa in ceramica di speciale disegno per minimo impiego d'acqua. Coperchio e sedile in legno verniciato bianco - Accessori in acciaio inox e bronzo - Pompa di scarico manuale in plastica Bocca entrata per tubo Ø int. mm 20 Bocca uscita girevole per tubo Ø int. mm 38				
K290450000	KIT DI SERVIZIO per 20507.00 ANTE 1998			
K290452000	KIT DI SERVIZIO per 20507.00 1998-2007			
K290453000	KIT DI SERVIZIO per 20507.00 dopo 2007			
K290401000	SOLO POMPA per Art. 20507.00			
K290981000	CERNIERE DI RICAMBIO per Art. 20507.00			



WC ELETTRICI "JABSCO"				
Art. 20510.01		12 Volt - 18 Amp.		
Art. 20510.02		24 Volt - 9 Amp.		
largh. mm	prof. mm	alt. mm	peso kg	
350	445	335	15,4	
Azionamento a pulsante - Pompa di scarico con maceratore incorporato. Coppa in ceramica, coperchio e sedile in legno verniciati bianchi accessori in acciaio inox e bronzo - Base girevole per ottimale installazione. Bocca entrata per tubo Ø int. mm 17 o 20 Bocca uscita girevole per tubo Ø int. mm 25 o 40				
K370400000	KIT DI SERVIZIO per 20510.01-02			
K370640000	MOTORE di ricambio per 20510.01			
K370650000	MOTORE di ricambio per 20510.02			
K290981000	CERNIERE DI RICAMBIO per Art. 20510.01-02			



WC MANUALI "ELECTRIC MARINE"				
Articolo	largh. mm	prof. mm	alt. mm	peso kg
20504.00	450	420	320	10
Coppa in ceramica - Sedile e coprisedile in legno verniciato bianco - Accessori in acciaio inox e bronzo - Pompa di scarico manuale inclinata per comodo azionamento. Bocca entrata per tubo Ø int. mm 20 Bocca uscita girevole per tubo Ø int. mm 38				
K42000	KIT DI SERVIZIO per 20504.00			
K42777	SOLO POMPA per Art. 20504.00			
K591277001	TAVOLETTA IN LEGNO per Art. 20504.00			
K591277002	TAVOLETTA IN PLASTICA "SOFT CLOSE" per Art. 20504.00			



WC ELETTRICI "DECK"			
Art. 20520.01		12 Volt	
Art. 20520.02		24 Volt	
largh. mm	prof. mm	alt. mm	peso kg
340	440	370	11,5
Pompa di scarico con maceratore incorporato. Coppa in ceramica, sedile e coprisedile in legno verniciato bianco. Accessori in acciaio inox e bronzo - Base girevole per ottimale installazione. Bocca entrata per portagomma da 1/2" gas Bocca uscita girevole per tubo Ø int. mm 25			
K55000	KIT DI SERVIZIO per 20520.01 - 02		
K60712	MOTORE di ricambio per 20520.01		
K60724	MOTORE di ricambio per 20520.02		
K591277001	TAVOLETTA IN LEGNO per 20520.01 - 02		
K591277002	TAVOLETTA IN PLASTICA "SOFT CLOSE" per 20520.01 - 02		



WC ELETTRICI "DECK COMFORT"			
Art. 20520.01CT		12 Volt	
Art. 20520.02CT		24 Volt	
largh. mm	prof. mm	alt. mm	peso kg
370	470	355	13,4
Stesse caratteristiche dell'Art. 20520.-- ma con coppa maggiorata			
K65003CT	TAVOLETTA RICAMBIO per DECK COMFORT		



WC ELETTRICO "LAGUNA" CON SOFT CLOSE			
Art. 20521.01		12 Volt - 24 Amp.	
Art. 20521.02		24 Volt - 12 Amp.	
largh. mm	prof. mm	alt. mm	peso kg
340	405	410	18
Elegante WC elettrico con motore a scomparsa. Azionamento a pulsante. Pompa di scarico con maceratore incorporato. Coppa in ceramica, coperchio e sedile soft close in plastica bianca. Accessori in acciaio inox e bronzo. Bocca entrata per tubo Ø int. mm 20. Bocca uscita per tubo Ø int. mm 25			



POMPE CON MACERATORE AUTOADESCANTI "JABSCO"

Art. 20516.01	12 Volt - 18 Amp.	Art. 20516.02	24 Volt - 10 Amp.
Idonee per svuotamento serbatoi acque nere o travaso liquami			
Resa: 49 lt al 1' - Bocca entr. Ø: mm 38 e 1,1/2" - Bocca usc. Ø: mm 25			
K185980000	KIT DI SERVIZIO per 20516.01 - 02		

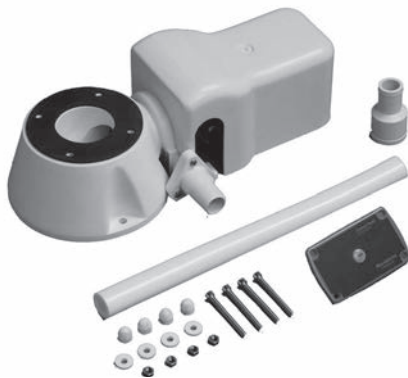


POMPE CON MACERATORE AUTOADESCANTI "DECK 950"

Art. 20517.01	12 Volt - 14 Amp.	Idonee per svuotamento serbatoi acque nere o travaso liquami. Autoadescenti fino a mt 0,6
Art. 20517.02	24 Volt - 7 Amp.	
Resa:	43 lt al 1' (tempo max 20')	Bocca entr. Ø: mm 38
Dimensioni:	mm 240x130x90	Bocca usc. Ø: mm 25

VERSIONE MAXI - MOTORE MAGGIORATO "DECK 2100"

Art. 20514.01	12 Volt - 18 Amp.	Resa: 47 lt al 1' (tempo max 45')
Art. 20514.02	24 Volt - 9 Amp.	



KIT DI ELETTTRIFICAZIONE "DECK"

Art. 20522.01	12 Volt
Art. 20522.02	24 Volt
PER TRASFORMARE I WC MANUALI IN ELETTRICI per wc deck, electric marine, jabsco, rm69, tmc, groco, raritan, etc. Forniti completi di tutti gli accessori necessari per l'installazione e interruttore	

KIT DI ELETTTRIFICAZIONE EVOLUTION

Art. 20523.01	12 Volt
Art. 20523.02	24 Volt
Nuovo modello di elettrificazioni per wc - Scarico a gomito regolabile a 360° - Innovativo sistema meccanico con carico dell'acqua e relative giranti poste sulla parte finale del motore che rende l'eletttrificazione maggiormente silenziosa - Compatibili con WC Jabsco, Raritan, TMC, etc	

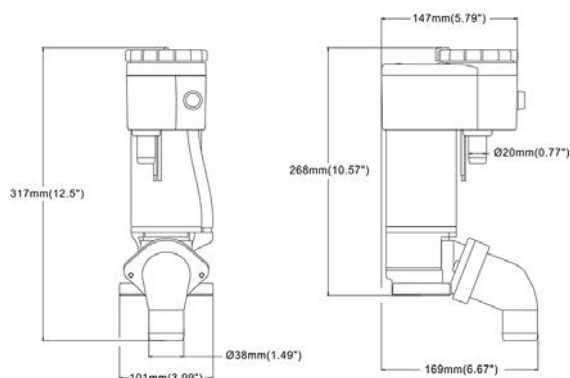


KIT DI ELETTTRIFICAZIONE "JABSCO"

Art. 20509.01	12 Volt
Art. 20509.02	24 Volt
PER TRASFORMARE 20507.00 IN 20510.01-02. Idonei anche per WC Raritan, Wilcox, Groco etc.	



KIT DI ELETRIFICAZIONE VERTICALE "JABSCO"	
Art. 20511.01	12 Volt - 20 Amp.
Art. 20511.02	24 Volt - 10 Amp.
Installando questo apparecchio al posto della pompa manuale (che può essere conservata per casi di emergenza) il WC si trasforma in elettrico COMPRENDE: pompa di aspirazione e scarico con maceratore, nonchè interruttore elettrico Idonei per WC installati fino a 0,6 mt sopra o 0,3 mt sotto la linea di galleggiamento	
Art. K291010000	KIT DI SERVIZIO per 20511.01 - 02



KIT DI ELETRIFICAZIONE VERTICALE	
Art. 20512.01	12 Volt - 20 Amp.
Art. 20512.02	24 Volt - 10 Amp.
Compatibili con wc Jabsco, Raritan, Electric Marine, TMC, ecc. - Idonei per wc installati fino a 0,6 mt sopra la linea di galleggiamento o 0,3 mt sotto la linea di galleggiamento.	



SIFONI PER WC CON VALVOLA DI SFIATO	
Art. 20518.19	Ø mm 19
Art. 20518.38	Ø mm 38
Indispensabili quando il WC viene montato sotto la linea di galleggiamento	



SIFONI PER WC CON VALVOLA DI SFIATO	
Art. 20518.25	Ø mm 25
Indispensabili quando il WC viene montato sotto la linea di galleggiamento	



VALVOLE a Y PER SCARICO WC	
Art. 20519.00	bocche Ø mm 38
Con fermo di sicurezza per lucchetto	

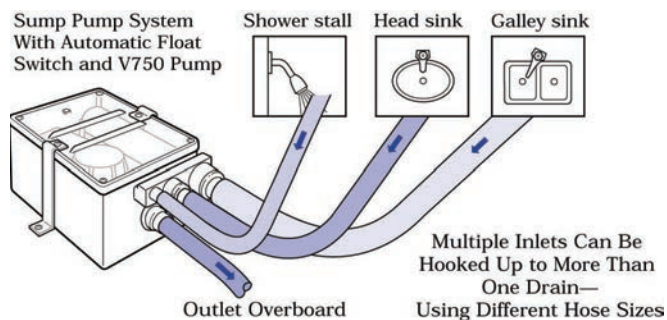


POZZETTI RACCOLTA SCARICHI “ATTWOOD”

PER ACQUE LAVABOS, DOCCIA E LAVANDINO

Completi di pompa di scarico con interruttore automatico a galleggiante, filtro e staffette di fissaggio
 n. 3 bocche entrata: Ø mm 20 - mm 20/25 - mm 30/40 - Bocca di uscita Ø mm.20 con valvola di non ritorno

Art. 20015.01	12 Volt	Dimensioni mm 280 x 175 x 120 - Policarbonato e resina acrilica trasparente - Resa pompa di scarico L 60 al 1'
Art. 20015.02	24 Volt	
Art. K20015	Coperchio di ricambio del pozzetto Art. 20015.01/02	



POZZETTI RACCOLTA SCARICHI “SEAFLO”

In policarbonato bianco - Completi di pompa con interruttore galleggiante automatico, filtro e staffette di fissaggio - Ideali per scarichi di docce e lavandini - N 3 bocche d'entrata Ø mm 20, 20-25, 30-40 - Bocca di uscita Ø mm 20 con valvola di non ritorno - Dimensioni f.t. mm 334 x 215 x 112



POZZETTI DI RACCOLTA SCARICHI					
Articolo	GPH	Volt	Amp	Lt/1'	Lt/1' a mt 1
20016.01	600	12	3	33	26
20016.02	600	24	2	33	26
20017.01	750	12	3	44	38
20017.02	750	24	2	44	38



SERBATOIO MULTIUSO				
Articolo	capacità Lt	lunghezza mm	larghezza mm	alt. mm
20581.37	37	500	360	230
20581.48	48	650	360	230
20581.60	60	800	360	230
20581.93	93	950	360	305

Serbatoi multiuso adatti per accogliere acqua potabile, gasolio o acque nere, a seconda del top installato (vedi art. seguenti).

TOP PER SERBATOI MULTIUSO		
Articolo	utilizzo	per serbatoio Lt
20581.FUEL	benzina, gasolio	37-48-60-93
20581.WATER	acqua	37-48-60-93
20581.23AN	acque nere	37-48-60
20581.30AN	acque nere	93

Top per serbatoi **Art. 20581**

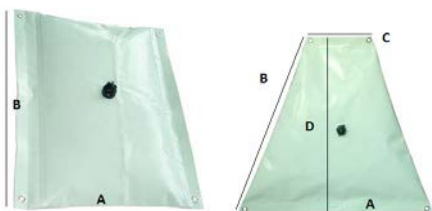


PORTAGOMMA PER SERBATOI MULTIUSO			
Articolo	portag. mm	Articolo	portag. mm
K2058111	11	K2058117	17
K2058113	13	K2058138	38

Ricambi per **Art. 20581**

SERBATOI IN PLASTICA PER ACQUE NERE		
Articolo	capacità Lt	dimensioni mm
20599.54	54	850x390x200

Completi di impianto per lo svuotamento mediante pompa JABSCO



SERBATOIO FLESSIBILE PER ACQUA						
Articolo	litri	forma	A cm	B cm	C cm	D cm
20781.55	55	quadrata	60	74	-	-
20781.75	75	quadrata	76	74	-	-
20780.55	55	triangolare	95	82	33	76



DOCCETTE SOLARI	
Art. 20559.20	
lt 20 circa	
PVC nero	

SERBATOI PORTATILI OMOLOGATI RINA		
Articolo	capacità Lt	dimensioni mm
20580.12	12	400x280x170
20580.22	22	460x340x230
20580.30	30	510x365x230

CANESTRI PER CARBURANTE OMOLOGATI	
Articolo	capacità Lt
20597.05	5
20597.10	10
20597.15	15
20597.22	22

SERBATOI - TANICHE - POZZETTI



AERATORI CIRCULARI	
Art. 08882.00	
Ø mm 125	
Apertura regolabile Acciaio inox	



AERATORI A PERSIANETTA	
Art. 08967.00	
Ø mm 125	
Circolari Acciaio inox	



AERATORI A PERSIANETTA		
Ø collo mm	flangia mm	lung. collo mm
73	90x90	60
Art. 16724.00	ABS nero	
Art. 16725.00	ABS bianco	
Con collo		



AERATORI A PERSIANETTA	
Articolo	misure mm
16726.00	90x90
Senza collo - ABS bianco	



AERATORI A PERSIANETTA	
alt. mm 100	largh. mm 200
Art. 08974.00	ABS nero
Art. 08975.00	ABS bianco
Rettangolari	

PRESE D'ARIA LATERALI AD INCASSO		
Articolo 16743.00		
lung. mm	alt. mm	prof. inc. mm
350	130	20
Vero legno Teak		

AERATORI A PERSIANETTA RETTANGOLARI			
Articolo	alt. mm	largh. mm	spess. mm
08972.16	162	280	18
Per installazione su porte e paratie - Teak			



125x115



230x115



125x230



125x65

AERATORI A PERSIANETTA RETTANGOLARI					
Articolo	altezza mm	larghezza mm	Articolo	altezza mm	larghezza mm
08976.11	115	125	08976.21	230	125
08976.12	115	230	08976.61	65	125
Acciaio inox					



PRESE D'ARIA LATERALI AD INCASSO				
Articolo	lunghezza mm	altezza mm	prof. inc. mm	colore
16730.00	445	85	25	nero
16732.00	445	85	25	bianco

PRESE D'ARIA LATERALI AD INCASSO			
Articolo	lunghezza mm	altezza mm	prof. inc. mm
16737.00	445	65	20
Tipo VENTURI - ABS bianco (anche verniciabili)			



PRESE D'ARIA LATERALI AD INCASSO			
Articolo	lunghezza mm	altezza mm	prof. inc. mm
16733.00	430	75	25
Acciaio inox			

COLLETTORI D'AERAZIONE			
Articolo	lunghezza mm	altezza mm	prof. mm
16731.00	410	55	100
<p>Da usare con 16730.00, 16733.00 e 16737.00 Due fori Ø mm. 75 permettono l'avvitamento rapido della tabulazione. Idonei per aspirazione, scarico o entrambi simultaneamente frapponendo un settore divisorio. Poliestere nero.</p>			



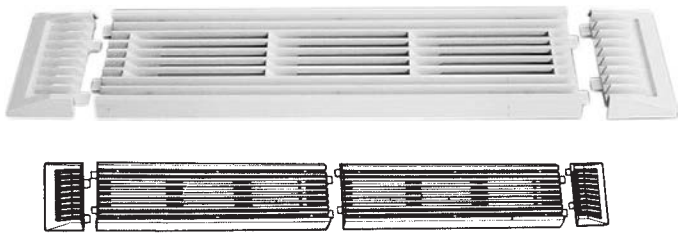
PRESE D'ARIA LATERALI AD INCASSO			
Articolo	lunghezza mm	altezza mm	prof. inc. mm
16735.00	290	110	22
Acciaio inox			

PRESE D'ARIA LATERALI AD INCASSO			
Articolo	lunghezza mm	altezza mm	prof. inc. mm
16734.00	340	120	25
ABS bianco (anche verniciabili)			



PRESE D'ARIA LATERALI AD INCASSO			
Articolo	lunghezza mm	altezza mm	prof. inc. mm
16741.00	325	110	25
Acciaio inox			

PRESE D'ARIA LATERALI AD INCASSO			
Articolo	lunghezza mm	altezza mm	prof. inc. mm
16740.00	210	110	25
Acciaio inox			



PRESE D'ARIA LATERALI MODULARI AD INCASSO			
Articolo	lung. mm	altezza mm	prof. inc. mm
16738.00	485	135	10
TIPO MAXI VENTURI - PARTE CENTRALE ABS bianco (anche verniciabili). Più parti possono essere unite per maggiore ventilazione			
TERMINALE per Art. 16738.00			
Art. 16738.01	ABS bianco - Lunghezza mm 70		



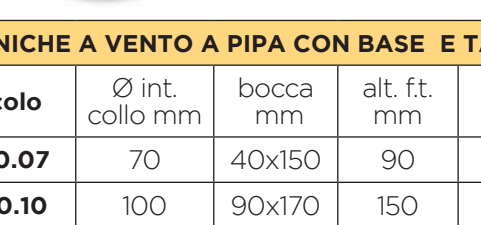
PRESE D'ARIA - Ottone cromato			
Articolo	largh. mm	lung. mm	sporg. mm
16710.00	120	165	30



PRESE D'ARIA CON COLLO			
Articolo	largh. mm	lung. mm	Ø est. collo mm
16727.00	135	150	75
Semplice installazione dalla coperta. Presa in metallo cromato "PERMA-PLATE". Collo in polipropilene nero con impronte per rapido avvvitamento tubazione			



MANICHE A VENTO A PIPA CON BASE E TAPPO				
Articolo	Ø int. collo mm	bocca mm	alt. ft. mm	base Ø mm
16690.07	70	40x150	90	110
16690.10	100	90x170	150	140
PVC bianco flessibile				



PRESE D'ARIA AD UNGHIA - Acciaio inox			
Articolo	largh. mm	lung. mm	sporg. mm
16709.41	44	41	12
16709.55	54	57	16



RIPARI PER SCARICHI - SFIATI - PRESE D'ARIA			
Articolo	largh. mm	lung. mm	sporg. mm
16708.00	70	60	30
Acciaio inox			



MANICHE A VENTO A PIPA CON BASE		
Ø bocca mm	Ø base mm	alt. mm
120	115	240
Art. 16700.0C	Ottone cromato	
Art. 16700.0L	Ottone lucido	



MANICHE A VENTO ORIENTABILI A PIPA				
Articolo	Ø int. collo mm	bocca mm	alt. ft. mm	base Ø mm
16692.07	70	130x90	240	110
16692.10	100	130x120	240	140
Con base e tappo - PVC bianco flessibile				





SFIATATOI A FUNGO

Articolo	Ø f.t. mm	Ø int. collo mm	Ø est. controfl. mm	sporg. chiuso mm
16772.00	150	100	100	30

Con comando interno a manopola e rete zanzariera
Controflangia interna per raccordo tubazione
Resina sintetica



AERATORI CIRCOLARI

Articolo	Ø f.t. mm	altezza mm
22039.00	200	30

Completi di flangia interna stagna e raccordo gomma per tubazione Ø int. mm 75



AERATORE CIRCOLARE STAGNO "TANNOY"

Articolo 22039.20

Ø mm 228,6 - Acciaio inox



TUBI FLESSIBILI

Art. 10210.75	Ø mm 75
Art. 10210.10	Ø mm 100

In tessuto spalmato in PVC autoestinguente con spirale di rinforzo in filo di acciaio incorporato
Idonei per impianti di condizionamento, ventilazione, etc.- Ininfiammabili a norma DIN 4102 . Temperatura max esercizio 120°. **Forniti in rotoli da mt 10 (da ordinare in metri, multipli di 10)**



AERATORE CON PANNELLI SOLARI

Articolo 22044.00

Aeratore in acciaio inox con pannello solare - Ideale per areazione di cabine e vani motore - Ø f.t. mm 200
Ø incasso mm 101



attwood

ELETTROASPIRATORI "ATTWOOD"

Articolo	Volt	per tubo Ø mm	resa m ³ /1'	Amp.
22036.01	12	75	3,8	2,7
22038.01	12	100	6,2	3,5
22038.02	24	100	6,2	1,8

Idonei per vano motore e cabine - Perfettamente stagni (ISO 9097) - Cassa in ABS bianca



ELETTOASPIRATORI "JABSCO"	
Art. 35400.01	12 Volt
Art. 35400.02	24 Volt
Motore stagno Cassa in vetroresina - Girante in Delrin	
Ø aspirazione	mm 100
Ø mandata	mm 90
larg. f.t.	mm 220
lung. f.t.	mm 225
sporg. f.t.	mm 220
Resa al 1'	mc 7 (pressione statica=0)
Assorbimento	Amp. 15 (12 Volt c.c.)
K357140000	VENTOLA di ricambio per 35400.01-02

ELETTOASPIRATORI "JABSCO"	
Art. 34739.01	12 Volt
Art. 34739.02	24 Volt
Motore stagno Cassa in vetroresina - Girante in Delrin	
Ø aspirazione	mm 75
Ø mandata	mm 70
larg. f.t.	mm 200
lung. f.t.	mm 190
sporg. f.t.	mm 165
Resa al 1'	mc 4,2 (pressione statica=0)
Assorbimento	Amp. 10 (12 Volt c.c.)
K347420000	VENTOLA di ricambio per 34739.01-02



ELETTOASPIRATORI - Omologati RINA		
Ø aspirazione mm	Ø mandata mm	dimensioni mm
70-75	70	190x170
Art. 22045.01	12 Volt	
Art. 22045.02	24 Volt	
Motore stagno Cassa in resina sintetica completo di griglia		



MINI ELETTOVENTILATORE			
Articolo	Volt	Watt	Ø mm
22047.01	12	3,4 - 4,5	130
Ventilatore a 2 velocità - Direzione regolabile a 360° - Con presa accendisigari			

SPINE E PRESE STAGNE DI ALTA QUALITÀ ORIGINALI FURRION

Per allacciamento barca/banchina - Innesto a baionetta - Grado di protezione IP56
COMPATIBILI CON TUTTE LE ALTRE MARCHE



SPINE INCASSO FURRION
Art. 23024.3S
Tre poli (2+T) - Amp. 16 - Volt 220 Compatibili con 23024.3P Acciaio Inox AISI 316

PRESE VOLANTI FURRION
Art. 23024.3P
Tre poli (2+T) - Amp. 16 - Volt 220 Per spine 23023.3SR - 3S



CAPPUCCI DI PROTEZIONE FURRION
Art. 23024.3C
Stagni - Per prese 23024.3P

SPINE INCASSO FURRION
Art. 23026.5S
Quattro poli (3+T) - Amp. 50 - Volt 125/250 Compatibili con 23026.5P <i>Solo per imbarcazioni U.S.A.</i> Acciaio Inox AISI 316

SPINE E PRESE STAGNE DI ALTA QUALITÀ ORIGINALI MARINCO (ISO 9001)

Per allacciamento barca/banchina - Innesto a baionetta. Omologate U.L.I. - Grado di protezione IP56
Garanzia 5 anni. **A norma CE - ISO 13297.2000 (E) - Solo versioni 220 V - 50 Hz**



SPINE "MARINCO"
Art. 23023.5SR
Tre poli (2+T) - Amp. 32 - Volt 220 Prof. incasso mm 100 - Compatibili con prese 23024.5P

SPINE "MARINCO"
Art. 23023.5S
Tre poli (2+T) - Amp. 32 - Volt 220 Prof. incasso mm 100 - Compatibili con prese 23024.5P - Acciaio Inox



PRESA "MARINCO"

Art. 23023.5P

Tre poli (2+T) - **Amp. 32 - Volt 220**
Compatibili con spine 23023.5S - 23023.5SR



CAPPUCCIO PRESA "MARINCO"

Art. 23023.5C

Stagno
Compatibili con prese 23023.5P



PRESE VOLANTI "MARINCO"

Art. 23023.TEL

TELEFONO
Compatibili con Art. 23023.TVSS
 Con fermacavo e cappuccio di protezione - Ø mm 35
 lungh. mm 55 - Policarbonato e neoprene



BOBINE SPECIALE CAVO ELETTRICO MARINO

Articolo	Amp	Volt	cavo mmq	Ø est. mm	bobine da mt
23028.02	12	220	3G2,5	10,5	50 circa
23028.04	16	220	3G4	12	50 circa
23028.06	32	220	3G6	15	50 circa
23028.10	50	220	3G10	20	50 circa
23028.16	64	220	3G16	22	50 circa

Per collegamento barca/banchina - Idoneo per prese e spine FURRION - Guaina esterna in PVC giallo e guaina interna di riempimento



**NOVITÀ
2025**

ratio
ELECTRIC

POWER CORD

Articolo	Amp	Volt	Mt	Cavo
23030.1615	16	250	15	F 3G2,5 (PUR)

Power cord compatibile con Marincò e Furrion - il Kit Ratio Electric NEMA con connettori stampati su cavo PUR offrono la migliore costruzione impermeabile, robusta e affidabile sul mercato - Spina CEE a 3 pin stampata e presa NEMA L5-30 stampata (pin piatti) con indicatore di alimentazione a LED, anello di bloccaggio filettato e cappuccio di protezione resistente alle intemperie.

**NOVITÀ
2025**



23030.16SR



23030.16S



23030.16S-32S-50S



23030.16SQ

SPINE DA BANCHINA AD INCASSO 3 POLI (2+T)

Articolo	Amp	Volt	IP	Forma	Copertura	Compatibile con
23030.16SR	16	250	56	rotonda	poliammide pa6	23030.16P
23030.16S	16	250	56	rotonda	acciaio inox 316	23030.16P
23030.16SQ	16	250	56	quadrata	acciaio inox 316	23030.16P
23030.32S	32	250	56	rotonda	acciaio inox 316	23030.32P
23030.50S	50	250	56	rotonda	acciaio inox 316	23030.50P

Spine da banchina di alta qualità - Conformi alle normative CE IEC 60309 e a norma ISO 13297 - Resistenti all'acqua e alla polvere, offrono una protezione extra - La chiusura a baionetta impermeabile garantisce una connessione affidabile, consentendo di utilizzarle in tutta sicurezza.



PRESE DA BANCHINA 3 POLI (2+T)

Articolo	Amp	Volt	IP	cavo raccomandato
23030.16P	16	250	44	3G2,5
23030.32P	32	250	44	3G4 - 3G6
23030.50P	50	250	44	3G10 max 25mt

Prese da banchina complete di cappuccio di protezione
A norma CE



PRESE SCHUKO

Articolo	Amp	Volt	IP	Forma	Copertura
23031.16P	16	250	56	rotonda	acciaio inox 316
23031.16PQ	16	250	56	quadrata	acciaio inox 316

Presca elettrica da terra Schuko progettata specificamente per barche e ambienti marini, dove la durata e la protezione dall'umidità sono essenziali - Questa presa è dotata di copertura e flangia in acciaio inossidabile lucidato con un design elegante che conferisce un fascino estetico duraturo -Il tappo a baionetta si chiude facilmente, sigillando la presa in modo sicuro contro l'infiltrazione di acqua e altri elementi esterni - Con una classificazione IP56, questa presa è altamente resistente all'umidità e alla polvere, il che la rende ideale per l'uso su imbarcazioni, porti turistici e altri ambienti all'aperto.



SPINE ELETTRICHE INDUSTRIALI

Articolo	Amp	poli	Volt	IP
23044.3S	16	2P + T	200 - 250	44
23044.5S	32	2P + T	200 - 250	44
23067.3S	16	2P + T	200 - 250	67
23067.5S	32	2P + T	200 - 250	67

Tradizionale spina mobile a 3 poli, ideale per attacco in banchina o giunte elettriche, sia in versione normale che stagna - Conforme alle norme CE ed ai requisiti essenziali delle Direttive Europee 2006/95/CE



PRESE ELETTRICHE INDUSTRIALI

Articolo	Amp	poli	Volt	IP
23044.3P	16	2P + T	200 - 250	44
23044.5P	32	2P + T	200 - 250	44
23067.3P	16	2P + T	200 - 250	67
23067.5P	32	2P + T	200 - 250	67

Tradizionale presa mobile a 3 poli, ideale per attacco banchina o giunte elettriche, sia in versione normale che stagna - Conforme alle norme CE ed ai requisiti essenziali delle Direttive Europee 2006/95/CE



PRESE ELETTRICHE INDUSTRIALI AD INCASSO

Articolo	Amp	poli	Volt	IP
23044.3PI	16	2P + T	200 - 250	44
23044.5PI	32	2P + T	200 - 250	44
23067.3PI	16	2P + T	200 - 250	67
23067.5PI	32	2P + T	200 - 250	67

Tradizionali presa elettriche ad incasso a 3 poli, idonea per essere utilizzata sia sulla colonnina della banchina che installata sull'imbarcazione. Disponibile sia in versione normale che stagna. Conforme alle norme CE ed ai requisiti essenziali delle Direttive Europee 2006/95/CE

**NOVITÀ
2025**



SPINE E PRESE INDUSTRIALI 12-24V - CONFORMI ALLE NORME CE

Articolo	Modello	Volt	Amp	Poli	IP
23144.3P	Presa volante	12-24	16	2	44
23144.3PI	Presa ad incasso	12-24	16	2	44
23144.3S	Spina	12-24	16	2	44



COLLEGAMENTI DI LINEA POLARIZZATI STAGNI

Art. 30200.20	2 poli
Art. 30200.30	3 poli
Art. 30200.40	4 poli
Ottone e neoprene - Ø mm 20 - lung. mm 55	

SPINE E PRESE

Art. 23006.00
Stagne (spina volante - presa fissa) 4 poli non reversibili Contatti argentati Corpo in Noryl nero 5 A - Ø base mm 48



SPINE E PRESE DI CORRENTE - STAGNE

(Spina volante - presa fissa) Cassa in ottone cromato - Contatti in bronzo Fermacavo a vite di pressione	
DUE POLI NON REVERSIBILI	
Art. 23012.03	10 Amp. - Ø mm 35
Art. 23012.05	20 Amp. - Ø mm 45
TRE POLI NON REVERSIBILI	
Art. 23013.03	10 Amp. - Ø mm 35
Art. 23013.05	20 Amp. - Ø mm 45
QUATTRO POLI NON REVERSIBILI	
Art. 23014.03	10 Amp. - Ø mm 35
Art. 23014.00	20 Amp. - Ø mm 45

SPINE E PRESE DI CORRENTE - STAGNE

(Spina volante - presa fissa) Cassa in bakelite nera - Contatti in bronzo Fermacavo a vite di pressione	
DUE POLI NON REVERSIBILI	
Art. 23112.03	10 Amp. - Ø mm 42
Art. 23112.05	20 Amp. - Ø mm 49
TRE POLI NON REVERSIBILI	
Art. 23113.03	10 Amp. - Ø mm 42
Art. 23113.05	20 Amp. - Ø mm 49
QUATTRO POLI NON REVERSIBILI	
Art. 23114.03	10 Amp. - Ø mm 42
Art. 23114.05	20 Amp. - Ø mm 49



PRESA ACCENDISIGARI MULTIPLA

Art. 23304.00
Con 2 porte USB Con indicatore a Led di carica 12 Volt - 10 Amp

VOLTMETRO CON 2 USCITE USB

Art. 23062.00
Voltmetro digitale per batteria singola con 2 uscite USB (1x1A + 1x2,4A) completo di allarme nel caso di batteria scarica - 12 Volt



PRESA USB AD INCASSO				
Articolo	Ø mm	Prof. mm	Volt	Amp.
23305.00	36,5	49,6	12	2,1-1
Presa con incluse due porte 1 Amp - 2,1 Amp - Input 12V				



PRESA CON USB - USBC-PD E VOLTMETRO					
Articolo	Volt	Watt USB C-PD	Watt USB	Amp in uscita	Ø mm incasso
22306.00	12	18	18	5V-3A / 9V-2A / 12V-1,5A	29,2
Il voltmetro è completo di indicatori a LED - L'indicatore segna i Volt quando la batteria non è in carica e lampeggia quando sta caricando					



PRESA CON USB E USB C-PD			
Articolo	Volt	Amp in uscita	Ø incasso mm
22308.00	12-24	5V-3A / 9V-2A / 12V-1,5A	29,2
Retroilluminazione blu a LED			



PRESA DA PANNELLO CON 2 USCITE USB				
Articolo	Volt	Watt	Amp in uscita	mis. incasso mm
22307.00	12-24	18+18 (max36)	5V-3A / 9V-2A / 12V-1,5A	35x22
Retroilluminazione blu a LED				



SPINE BIPOLARI MARINE			
Articolo	Volt	Watt USB	Amp in uscita
23303.00	12-24	12	5V/ 2,1 A
Con doppia uscita USB e cappuccio stagno di protezione. Versione marine (acciaio inox, ottone e resina sintetica). Protezione di sovraccarico che interrompe il circuito per 5 minuti.			



SPINA ACCENDISIGARI CON USCITA USB E USB C-PD				
Articolo	Volt	Watt USB C-PD	Watt USB	Amp in uscita
22309.00	12-24	20	18	5V-3A / 9V-2A / 12V-1,5A



PRESE AD INCASSO SVEDESI "SUTARS"
Art. 23001.00
BIPOLARI - Stesse caratteristiche tecniche dell' Art. 23008.00 ma applicazione senza viti tramite ghiera filettata - Ø est. mm 37 - Ø incasso mm 29

PRESE AD INCASSO SVEDESI "SUTARS"
Art. 23007.00
BIPOLARI - Stesse caratteristiche tecniche dell' Art. 23008.00

PRESE AD INCASSO SVEDESI "SUTARS"
Art. 23008.00
BIPOLARI - Bakelite nera con cappuccio stagno di protezione in neoprene. Contatti in Acciaio inox Amp. 16 - Volt max 24 Dim: mm 57 x 32 - Incasso Ø mm 27

SPINE SVEDESI "SUTARS"
Art. 23009.00
BIPOLARI - Per Art. 23008.00/23001.00/23007.00 Bakelite nera - Contatti in acciaio inox con viti interne di fissaggio cavi per massimo isolamento Fermacavo a vite Amp. 16 - Volt max 24



SELETTORI ED INTERRUTTORI DI BATTERIA "COLE HERSEE"

Art. 32007.05

STAGNI - Consentono il collegamento a una batteria, due batterie contemporaneamente o l'interruzione dell'alimentazione, nonché il passaggio da una batteria all'altra con motore acceso senza pericolo di danneggiare l'alternatore - **A norma ISO 8846**
Amp. 500 intermittente - 310 continuo - Volt da 6 a 32 - Ø mm 150



SELETORE DI BATTERIA A MANOPOLA

Art. 30749.00

Consentono il collegamento a una batteria, due batterie contemporaneamente o l'interruzione dell'alimentazione. Applicazione su paratia o sul retro. Parni di collegamento cavi Ø mm 10 - Bachelite. Amp. 280 continuo 380 intermittente - Volt da 6 a 32. Dimensioni: mm 100x10



SELETORE DI BATTERIA

Art. 30754.00

A 4 posizioni - Montaggio a filo o ad incasso - Amp. 250 continuo 350 intermittente - 12 Volt - Misure: mm 71,5 x 71,5 - Sporgenza mm 86,3 ft.



STACCABATTERIE

Art. 30752.00

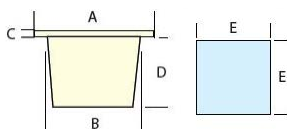
A 2 posizioni - Montaggio a filo o ad incasso - Amp. 250 continuo 350 intermittente - 12 Volt - Misure: mm 68 x 68 - Sporgenza mm 68,1 ft.



STACCABATTERIE CON CONTENITORE

Art. 30748.00

Staccabatterie con chiave estraibile e cappuccio stagno di protezione completo di contenitore stagno ad incasso in ABS bianco - Amp 100 continui Amp 500 intermittente (10")



A (mm) 95	Ø B (mm) 68	C (mm) 5	D (mm) 72	E (mm) 95
-----------	-------------	----------	-----------	-----------

STACCABATTERIE

Art. 30201.00

CON CHIAVE ESTRAIBILE STAGNI - Parni di collegamento cavi Ø mm 10 Base Ø mm 58. Resina sintetica - Amp. 100 continuo - 750 momentaneo (10")



Art. K40041

Chiave di ricambio per **Art. 30201.00** nuovo tipo

STACCABATTERIE

Art. 33209.00

CON CHIAVE ESTRAIBILE E CAPPUCINO DI PROTEZIONE. Amp 180 continuo - 1000 intermittente - 12 Volt - Misure: Ø mm 65,6 ft



Art. K3320900

Chiave di ricambio per **Art. 33209.00** nuovo tipo



CH Cole Hersee Co.



CH Cole Hersee Co.

INTERRUTTORI PRINCIPALI A LEVA "COLE HERSEE"

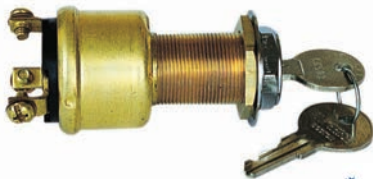
Art. 32002.89

Interamente costruiti in ottone - Due posizioni:
OFF-ON - Quattro morsetti - Amp. 175 continuo
800 momentaneo (20") - Volt da 6 a 32
Interrompono sia la corrente della batteria che
dell'alternatore evitando possibili danni allo stesso

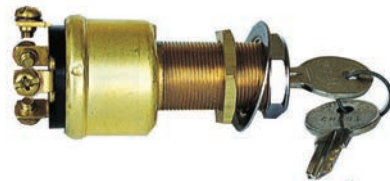
INTERRUTTORI PRINCIPALI A LEVA "COLE HERSEE"

Art. 32002.84

Interamente costruiti in ottone - Due posizioni:
OFF-ON - Due morsetti - Amp. 175 continuo 800
momentaneo (20") - Volt da 6 a 32
Interrompono solo la corrente della batteria



CH Cole Hersee Co.



CH Cole Hersee Co.

COMMUTATORI D'ACCENSIONE E AVVIAMENTO

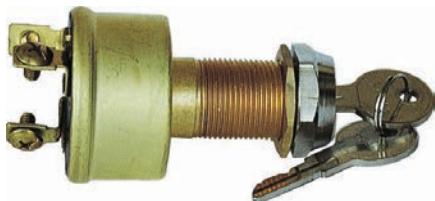
Art. 32005.50

Tre posizioni : OFF/Accensione - Accensione e
avviamento / Ritorno a molla dalla posizione 3 alla
2 - Cilindro di sicurezza con due chiavi
Cassa ottone con materiale isolante ad alta
dielettricità - Ø mm 36
Perno Ø mm 20 - lunghezza mm 30

COMMUTATORI D'ACCENSIONE E AVVIAMENTO

Art. 32007.12

Quattro posizioni : Accessori /OFF/Accensione/
Accensione e avviamento/Ritorno a molla dalla
posizione 4 alla 3 - Cilindro di sicurezza con due
chiavi - Cassa ottone con materiale isolante ad
alta dielettricità - Ø mm 36
Perno Ø mm. 20 - lung. mm. 30



COMMUTATORI D'ACCENSIONE E AVVIAMENTO

Art. 30055.00

Tre posizioni:
OFF/ Accensione / Accensione e avviamento
Ritorno a molla dalla posizione 3 alla 2
Cilindro di sicurezza con due chiavi
Cassa ottone Ø mm 44 - Perno Ø mm 20
Lunghezza mm 30



COMMUTATORI D'ACCENSIONE E AVVIAMENTO STAGNI

Art. 30712.00

Quattro posizioni: Accessori /OFF/ Accensione/
Accensione e avviamento - Ritorno a molla dalla
posizione 4 alla 3 - Cilindro di sicurezza con due
chiavi - Cassa ottone con materiale isolante ad
alta dielettricità Ø mm 42 - Amp. max 15 - Perno
Ø mm 20 - Lunghezza mm 25



COMMUTATORI D'ACCENSIONE E AVVIAMENTO

Art. 30057.00

CON CAPPuccio DI PROTEZIONE STAGNO
Tre posizioni: OFF / Accensione / Accensione e
avviamento - Ritorno a molla dalla posizione 3
alla 2 - Cilindro di sicurezza con due chiavi
Cassa in nylon Ø mm 37
Perno Ø mm 20 - Lunghezza mm 30



SEZIONATORI AUTOMATICI
Art. 33218.00
Di 2 BATTERIE dipendenti dallo stesso alternatore con ricarica automatica preferenziale della batteria meno carica. Due uscite x 50 Amp.

SEZIONATORI AUTOMATICI
Art. 33219.00
Di 3 BATTERIE dipendenti dallo stesso alternatore con ricarica automatica preferenziale della batteria meno carica - Tre uscite x 50 Amp.

SELEZIONATORI AUTOMATICI
Art. 33220.00
Di 3 BATTERIE dipendenti da 2 alternatori con ricarica automatica preferenziale della batteria meno carica. Tre uscite x 100 Amp.



RIDUTTORI DI TENSIONE ELETTRONICI	
Art. 33225.07	uscita 7 Amp
Art. 33225.20	uscita 20 Amp
Permettono di ridurre la tensione da 24 a 12 Volt Protetti da sovratensione e inversione di polarità	

PORTABATTERIE			
Articolo	lunghezza int. mm	larghezza int. mm	alt. f.t. mm
10527.34	280	190	270
10527.47	390	190	270
Polietilene rigido e infrangibile Inattaccabile dagli acidi della batteria			



PORTABATTERIE			
Articolo	Lungh.int. mm	Largh.int mm	Alt. int. mm
10527.S0	275	190	215
10527.L0	335	190	215
In polietilene rinforzato - Completo di cinghia cinturino e chiusure in acciaio inox - Colore nero			

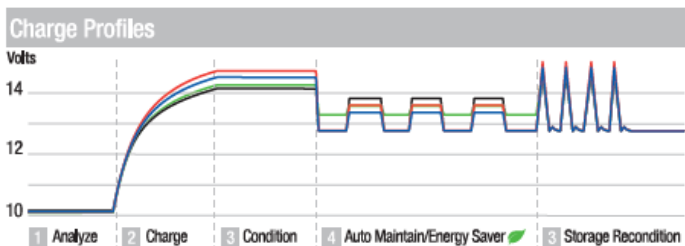
CARICABATTERIE PORTATILE
Art. 23201.00
Con altoparlanti incorporati. E' compatibile con la maggior parte dei dispositivi di ultima generazione (smartphone, tablet, PSP, fotocamere digitali, ecc). Questo caricabatterie può essere completamente ricaricato tramite luce solare o tramite adattatore USB con tensione 12-110 Volt.



CARICABATTERIE SERIE ENERGY		
Art. 33280.01	Art. 33281.01	Art. 33281.02
Carica batterie Switching 2+1 Uscite - 12V 25A	Carica batterie Switching 3 Uscite - 12V 50A	Carica batterie Switching 3 Uscite - 24V 25A
<p>Studiati per coprire le esigenze di carico più pesanti mantenendo sempre elevate prestazioni e la totale sicurezza</p> <p>CARATTERISTICHE: - Carica delle batterie a tre stadi - Uscite multiple per più apparecchi di batterie - Carica differenziata a seconda del tipo di batteria (Elettrolita, Gel) - Controllo della temperatura della batteria elevata tramite sensore di temperatura (Optional) - Possibilità di utilizzo del caricabatterie come alimentatore - Raffreddamento automatico controllato dal microprocessore interno - Allarmi sulle durate temporali della fasi di carica</p> <p>PROTEZIONI: - Corto circuito in uscita - Surriscaldamento interno - Sovratemperatura della batteria - Sovratensioni di ingresso - Sovracorrente in ingresso</p>		



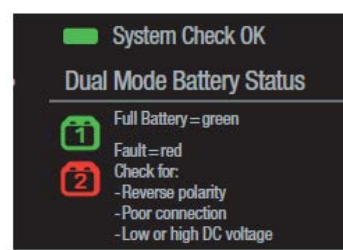
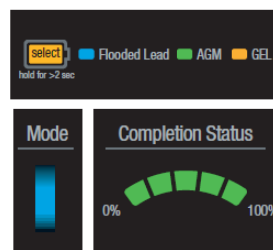
ProMariner™



— Flooded (Lead Acid)	14.6V DC Conditioning / AutoMaintain 13.4V DC
— AGM and HP AGM*	14.7V DC Conditioning / AutoMaintain 13.6V DC
— Gel	14.1V DC Conditioning / AutoMaintain 13.8V DC
— LiFePO4**	14.2V DC Conditioning / AutoMaintain 13.6V DC

* HP (High Power) AGM with ProSportHD20 Dual only

**Only charge approved LiFePO4 batteries. See manual or promariner.com/Li for approved LiFePO4 batteries and warnings



CARICABATTERIE STAGNI PROSPORT HD

Articolo	Uscite	Amp	Volt	IP	Per batterie	AC In	Misure cm
33290.01	1	6	12	67	Flooded-AGM-GEL-LiFePO4	100-240V AC 50/60Hz	20x20x7,5
33291.03	2	12	12/24*	67	Flooded-AGM-GEL-LiFePO4	100-240V AC 50/60Hz	20x29x7,5
33292.03	2	20	12/24*	67	Flooded-AGM-GEL-LiFePO4	100-240V AC 50/60Hz	20x35x7,5
33293.03	3	20	12/24/36*	67	Flooded-AGM-GEL-LiFePO4	100-240V AC 50/60Hz	20x35x7,5

Caricabatterie completamente stagni di nuova generazione che, grazie ad un avanzato microprocessore, vantano un nuovo funzionamento ed un nuovo dissipatore di calore a 3 superfici - La ricarica risulta più rapida grazie ad un raffreddamento più efficiente, fornendo veri amplificatori di carica a corrente costante nominale. Provvisto di pannello di controllo digitale dal quale è possibile selezionare la ricarica di 4 tipologie di batterie: acido libero, AGM, GEL e LiFePO4 (approvate) - Il pannello a LED è inoltre provvisto di diversi indicatori: monitoraggio di completamento della carica, barra a led delle modalità di ricarica, indicatore di batteria carica/guasta - La ricarica multistadio, completamente automatica, migliora le prestazioni della batteria grazie alle 5 fasi sequenziali: analisi, ricarica, condizionamento, manutenzione automatica "Energy saver" e modalità di ricondizionamento dello stoccaggio 1 volta al mese - Grazie alla tecnologia Distributed-On-Demand, è in grado di bilanciare la ripartizione della carica in base allo stato effettivo di ciascuna batteria, distribuendo maggior potenza di carica alla batteria più scarica - Protezioni da: inversione di polarità, sovratemperatura, sovracorrente e sovratensione - Completo di fusibili in linea e cavi da 188 cm. *(Solo per batterie collegate in serie).



COPPIA MORSETTI PER BATTERIA

Articolo 33160.00

Corpo in ottone zincato con viti e bulloni in acciaio inox



COPPIA MORSETTI PER BATTERIA CON COPRIMORSETTI

Articolo 33161.00

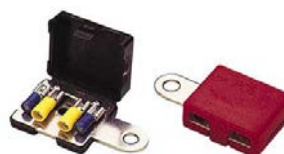
Pratici morsetti per batteria con innesto rapido a molla. Completi di coprimorsetti in plastica. Dimensioni mm 60x40



COPPIA COPRIMORSETTI

Articolo 23282.00

PER BATTERIA



COPPIA CONNETTORI MULTIPLI

Articolo 23021.00

Fino a 4 cavi per polo

**NOVITÀ
2025**



CAVI PRECABLATI PER BATTERIE ROSSO

Articolo	Lungh. mm	mmq
33160.40R	400	25

**NOVITÀ
2025**



CAVI PRECABLATI PER BATTERIE NERO

Articolo	Lungh. mm	mmq
33160.50N	500	25



PASSAFILI STAGNI PER COPERTA

Articolo	x cavo mm	Ø f.t. mm
23010.06	6	32
23010.08	8	32
23010.10	10	32
Ottone cromato		



PORTAFUSIBILI STAGNI

Articolo 32517.00
Per fusibili lamellari - PVC



SCATOLA PORTAFUSIBILI	
Art. 32518.06	
Scatola portafusibili in policarbonato per fusibili lamellari 6 posti con indicatore a LED Input max 100 A - Output max 30 A per circuito Misure mm 85x63 - Sporgenza mm 36	

FUSIBILI LAMELLARI PER ART. 32517.00				
Art. 32519.03	Art. 32519.05	Art. 32519.10	Art. 32519.15	Art. 32519.20
Amp. 3	Amp. 5	Amp. 10	Amp. 15	Amp. 20



FUSIBILI LAMELLARI ANL CERAMICI						
Art. 32522.03	Art. 32522.05	Art. 32522.08	Art. 32522.10	Art. 32522.12	Art. 32522.15	Art. 32522.20
Amp. 35	Amp. 50	Amp. 80	Amp. 100	Amp. 120	Amp. 150	Amp. 200
Volt max 32 - Misure mm 82x22						

PORTAFUSIBILI AD INCASSO
Art. 32518.00
Consigliato per fusibili in vetro fino a 15 Amp.



INTERRUTTORI TERMICI STAGNI AD INCASSO	
Articolo	Amp
32520.05	50
32520.06	60
32520.08	80
32520.10	100
Riarmabili e sganciabili - Volt max 42 - Temperatura d'esercizio -32°/+82° - IP67 Misure mm 74x49	

INTERRUTTORI TERMICI STAGNI A FILO	
Articolo	Amp
32521.05	50
32521.06	60
32521.08	80
32521.10	100
Riarmabili e sganciabili - Volt max 42 Temperatura d'esercizio -32°/+82° - IP67 Misure mm 74x49	



CAPICORDA A OCCHIELLO		
Articolo	sezione mm	per vite Ø mm
25000.03	0,25 ÷ 1,5	3
25000.04	0,25 ÷ 1,5	4
25001.03	1,5 ÷ 2,5	3
25001.04	1,5 ÷ 2,5	4
25002.04	4 ÷ 6	4
25002.06	4 ÷ 6	6

Capicorda preisolati PVC in rame stagnato
Confezione da 10 pz

CAPICORDA FEMMINA TUTTA ISOLATA		
Articolo	sezione mm	per maschio mm
25003.15	0,25 ÷ 1,5	6,3 x 0,8
25003.25	1,5 ÷ 2,5	6,3 x 0,8
25003.60	4 ÷ 6	6,3 x 0,8

Capicorda in ottone stagnato preisolati in PVC
con bussola in rame antivibrante
Confezione da 10 pz



CAPICORDA MASCHIO		
Articolo	sezione mm	maschio mm
25004.15	0,25 ÷ 1,5	6,3 x 0,8
25004.25	1,5 ÷ 2,5	6,3 x 0,8
25004.60	4 ÷ 6	6,3 x 0,8

Capicorda in ottone stagnato preisolati in PVC con
bussola in rame antivibrante. Confezione da 10 pz

SPINA CILINDRICA MASCHIO - FEMMINA			
Articolo	sezione mm	Ø connettore mm	tipologia
25005.25	1,5 ÷ 2,5	5	maschio
25006.25	1,5 ÷ 2,5	5	femmina

Capicorda in ottone stagnato preisolati in PVC con
bussola in rame antivibrante. Confezione da 10 pz



CONNETTORI DI TESTA CON ISOLANTE TERMORESTRINGENTE		
Articolo	sezione mm	Ø interno connettore
25007.15	0,5 ÷ 1,5	1,8
25007.25	1,5 ÷ 2,5	2,5
25007.60	4 ÷ 6	3,7

Capicorda in rame stagnato preisolati in Nylon
Termorestringenti con adesivo sigillante
Temperatura di restringimento 150°.
Confezione da 10 pz



PINZE AGGRAFFATRICI
Art. 25011.00
Pinze aggraffatrici professionali per capicorda preisolati da 0,25 a 6 mm



MORSETTIERE 12 POLI		
Articolo	sezione mm	tensione nominale Volt
23022.25	2,5	400
23022.40	4	400
23022.60	6	400

Polipropilene - Morsetto femmina in ottone e viti imperdibili in acciaio zincato - Vendute a barra

MORSETTI PER CONNESSIONI VOLANTI		
Articolo	sezione mm	tensione nominale Volt
23025.15	1,5	450
23025.25	2,5	450
23025.40	4	450

Per due o più conduttori - Confezione da 10 pz.



FASCETTE IN NYLON 6.6					
Articolo	lunghezza mm	larghezza mm	Ø max mm di serraggio	resistenza min. alla trazione N	conf. pz
25008.12	120	2,5	30	80	100
25008.20	200	3,6	53	180	100
25008.25	250	4,8	60	220	100
25008.30	300	7,6	76	540	100

TERMINALI			
Art. 23020.06	Art. 23020.10	Art. 23018.10	Art. 23019.06
A vite da 6 posti, 10 Amp max	A vite da 10 posti, 20 Amp max	In rame stagnato da 10 posti, 150 Amp max	In rame stagnato da 6 posti, 150 Amp max



GUAINE TERMORESTRINGENTI				
Articolo	Ø int. espanso mm	Ø int. ristretto mm	spessore parete ristretta mm	rotolo mt
25009.48	4,8	2,4	0,50	10
25009.64	6,4	3,2	0,60	9
25009.95	9,5	4,8	0,60	7
25010.13	12,7	6,4	0,60	6
25010.16	16,0	8,0	0,60	5

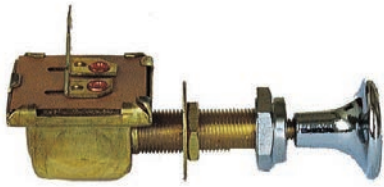
Guaine termorestringenti, flessibili e autoestinguenti Poliofelina irradiata
Rapporto di restringimento 2:1 Temperatura di restringimento 110°C
Temperatura di esercizio -50°C +135°C - Colore nero - Fornite in mini box

**NOVITÀ
2025**



NASTRO ISOLANTE IN PVC				
Articolo	Lungh. mt	Largh. mm	Spessore mm	colore
27588.BO	25	19	0,15	Blu
27588.GV	25	19	0,15	Giallo-Verde
27588.MO	25	19	0,15	Marrone
27588.NO	25	19	0,15	Nero
27588.RO	25	19	0,15	Rosso
27588.WO	25	19	0,15	Bianco

Resistente ad agenti atmosferici, umidità, olio, acidi, alcali e agenti corrosivi
Temperatura di esercizio 0°C - 90°C - Carico di rottura 28 N/cm
Allungamento a rottura 200% - Flame retardant

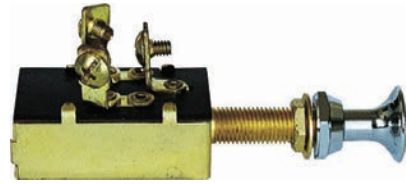


Cole Hersee Co.

INTERRUTTORI A TIRARE "COLE HERSEE"

Art. 32004.82

Due posizioni : OFF-ON
Robusta cassa flangiata in ottone
Manopola in ottone cromato Ø mm 22
perno mm 9,5 x 32



DEVIATORI A TIRARE

Art. 30467.00

Tre posizioni:
OFF/ON (primo circuito)/ON (primo e secondo
circuito) Cassa in ottone Manopola in ottone
cromato - Ø mm 20 - Perno mm 9,5x20



INTERRUTTORE A TIRETTO

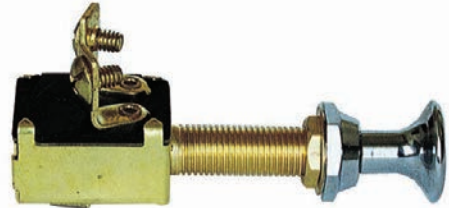
Art. 30682.0R

LUCE ROSSA

Art. 30682.0V

LUCE VERDE

Ottone cromato - 12 Volt



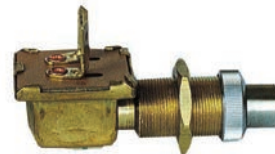
INTERRUTTORI A TIRARE

Art. 30682.00

Due posizioni: OFF-ON
Cassa in ottone - Manopola in ottone cromato
Ø mm 20 - Perno mm 9,5x25



Cole Hersee Co.



Cole Hersee Co.

PULSANTI PER APPLICAZIONI ESTERNE "COLE HERSEE"

Art. 32006.08

Interamente stagni da entrambi i lati
Comprendono n°. 2 fili stagni lunghezza mm 305
Perno mm 16x32

PULSANTI

Art. 32004.85

Robusta cassa flangiata in ottone - Pulsante in
ottone cromato - Perno mm 16x32



Cole Hersee Co.



PULSANTI TIPO PESANTE

Art. 32004.90

Robusta cassa flangiata in
ottone Pulsante in ottone
cromato - Contatti argento
- Materiale isolante ad alta
dielettricità - Amp. 35 (12 Volt)
Perno mm 16x35

PULSANTI

Art. 30440.00

Impermeabili con cappuccio di
protezione - Per bassi amperaggi
Nylon - Ottone Neoprene - Perno
mm 22 Lunghezza mm 6

**PULSANTI TIPO ROVESCiato
20 Amp.**

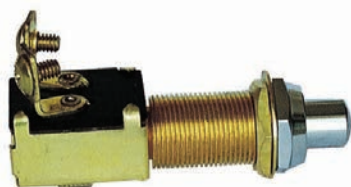
Art. 33046.R0

Cappuccio rosso

Art. 33046.N0

Cappuccio nero

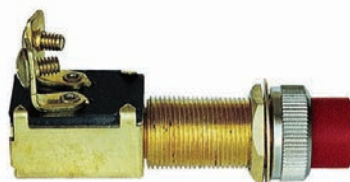
Premendo apre circuito
Impermeabili - Ottone cromato
Foro montaggio Ø mm 21



PULSANTI

Art. 30429.00

Cassa in ottone - Pulsante in ottone cromato
Perno mm 16x25



PULSANTI

Art. 30439.00

Come Art. 30429.00, ma capuccio di protezione rosso



led

INTERRUTTORE A PULSANTE CON INDICATORE A LED

Art. 33004.01

Pulsante ON-OFF con indicatore a LED - Cassa in acciaio inox - 12 Volt - 5 Amp - Perno Ø mm 19



Cole Hersee Co.

INTERRUTTORI A LEVA

Art. 32005.86

Due posizioni: OFF-ON
Ottone cromato e bachelite
Perno mm 12x8 - Leva lunghezza mm 20



INTERRUTTORI / DEVIATORI

Art. 32530.00 Interruttori a leva ad incasso

Due posizioni: OFF-ON
Ottone e resina sintetica - Contatti argento
Amp. 35 (12 Volt) - Dimensioni: mm 25x45

Art. 32530.02 Deviatori a leva ad incasso

Tre posizioni: ON-OFF-ON
Ottone e resina sintetica - Contatti argento
Amp. 35 (12 Volt) - Dimensioni: mm 25x45



INTERRUTTORI E DEVIATORI A LEVA TIPO PESANTE

Art. 30505.00 INTERRUTTORE ON-OFF

Art. 30505.03 DEVIATORE ON-OFF-ON

Art. 30505.MO INTERRUTTORE ON-OFF ritorno a molla su OFF

Art. 30505.04 INTERRUTTORE ON-OFF-(ON) con ritorno a molla su OFF

Art. 30961.00 cappuccio stagno di protezione per **Art. 30505.--**

Leva di manovra e bussola in ottone cromato
Perno mm 12x12 - Amp. 15



INTERRUTTORI A LEVA

Art. 30960.00

CON BOCCHETTA
Due posizioni: OFF-ON - Ottone - Perno Ø mm 11x9,5



INTERRUTTORI A SCATTO

Art. 30900.00

AD INCASSO
Due posizioni: OFF-ON - Spia luminosa rossa
Resina sintetica - Amp. 15 (12 Volt)
Dimensioni: mm 25x45



INTERRUTTORI E DEVIATORI A BASCULA			
Art. 30499.00	INTERRUTTORE ON-OFF	Art. 30499.CE	CORNICE CENTRALE per Art. 30499.--
Art. 30499.M0	INTERRUTTORE ON-OFF ritorno a molla su OFF	Art. 30499.LA	CORNICE LATERALE per Art. 30499.--
Art. 30499.03	DEVIATORE BIPOLARE ON-OFF-ON	Art. 30499.CO	COVER
Art. 30499.M3	DEVIATORE BIPOLARE ON-OFF-ON ritorno a molla su OFF	Art. 30499.SO	CORNICE SINGOLA
STAGNI - SERIE "MARE" - Illuminazione a mezzo uno o due Led - Foro di applicazione mm 22x35 circa Volt 12 c.c. - Amp. 20 max			

**NOVITÀ
2025**



INTERRUTTORI A CONTROLLO REMOTO		
Art. 30506.RC	ricevitore	mm 74x43x16
Art. 30506.SW	interruttore	mm 51x23x28
Di facile installazione: è sufficiente collegare il ricevitore all'utenza e accoppiarlo ad uno o più interruttori - 12-24V - Max 5 amp per singolo ricevitore - IP66 - Frequenza 433,92 MHz		



INTERRUTTORI A SCATTO			
SU PIASTRA INOX		SU PIASTRA OTTONE LUCIDO	
Art. 30903.10	singolo	Art. 30904.10	singolo
Art. 30903.20	doppio	Art. 30904.20	doppio
Dimensioni: mm 51x64			

CONFEZIONE 25 ETICHETTE ADESIVE
Art. 30499.ET
Trasparenti con identificazione utilizzatori Per Art. 30499.--

MATERIALE ELETTRICO

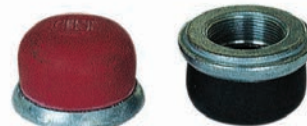


INTERRUTTORI TERMICI

CAPPUCCI STAGNI DI PROTEZIONE

K2303531	Amp. 3	K2303511	Amp. 10
K2303561	Amp. 6	K2303515	Amp. 15
K2303581	Amp. 8	K2303520	Amp. 20

Art. 23035.CP	
Per magnetotermici Art. K23035 - Ottone e neoprene	



INTER. AUTOMATICI DI SICUREZZA

CAPPUCCI

Idonei per interrompere il circuito del motore	
Art. 30480.RO	ROSSI Chiudono il circuito tirando il cappuccio
Art. 30480.GO	GRIGI Aprono il circuito tirando il cappuccio

Art. 32832.82	colore rosso
Art. 32832.83	colore nero
Per Art. 32004.85 e 32004.90 - Proteggono dall'acqua e dalla polvere gli interruttor - Neoprene con bordatura in lega leggera	



KIT CHIAVETTE DI SICUREZZA PER MOTORI FUORIBORDO

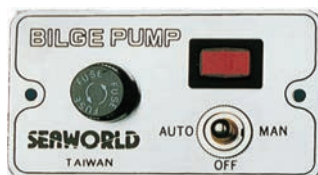
CAPPUCCI STAGNI DI PROTEZIONE

CAPPUCCI STAGNI DI PROTEZIONE

Art. 30481.00	
Completo di laccio estendibile, moschettone e 11 chiavette. Per motori: Johnson / Evinrude (vecchio e nuovo) / Yamaha Honda (vecchio e nuovo) / Mercury / Suzuki (vecchio e nuovo) / Tohatsu / Kawasaki	

Art. 32812.64	
Per interruttori 32005.86 Ottone cromato e neoprene	

Art. 30961.00	
Idoneo per Art. 30960.00 e 30505.-- Ottone e neoprene	



PANNELLI CON INTERRUTTORE A LEVA

Art. 23060.00	
Per pompe di sentina - Tre posizioni : OFF/ AUTO (funzionamento con interruttore automatico di sentina) MAN (funzionamento manuale con molla di ritorno a OFF per non dimenticare la pompa accesa) Illuminazione rossa e portafusibili incorporati - Dim.: mm 90x50	



PANNELLI PER POMPE DI SENTINA CON MAGNETOTERMICO

PANNELLI CON INTERRUTTORE

Art. 23064.00	
Pannello con interruttore a bascula e retroilluminazione a LED - Tre posizioni : ON-OFF-(ON) - Dim.: mm 75X63X62 - Volt 12-24 - Protezione con magnetotermico 15A	

Art. 23065.00	
A bascula per pompe di sentina - Tre posizioni: OFF - AUTO - MAN - Illuminazione a LED e portafusibile incorporati - Dim.: mm 75x50	



VOLTMETRO A DISPLAY DIGITALE

Art. 23061.00

Con due batterie selezionabili - Range 3-30 Volt
IP 65 - Dimensioni: mm 72,5x62,5



PANNELLI ELETTRICI

Art. 23040.05

Pannello a 5 interruttori con indicatori a LED -
Completo di voltmetro digitale, presa accendisigari
12V e 2 uscite USB da 4,2A Misure mm: 105x 150



PANNELLI ELETTRICI CON FUSIBILI

Art. 23033.00

Interruttori stagni - Resina sintetica nera
3 interruttori con fusibile Intensità massima di
corrente per ogni interruttore Amp. 8
Dimensioni: mm 80x115



PANNELLI ELETTRICI CON FUSIBILI

Art. 23032.00

Interruttori stagni Resina sintetica nera
6 interruttori con fusibile - Intensità massima di
corrente per ogni interruttore Amp. 8
Dimensioni: mm 165x115



PANNELLI ELETTRICI CON TERMICI

Art. 23038.01

Interruttori stagni - ABS nero - n. 3 interruttori a
bascula con Led di illuminazione - n. 3 interruttori
termici con cappuccio - n. 3 finestre utilizzatori
con illuminazione a Led - Assortimento adesivi
utilizzatori da applicare alle finestre - Volt 12 c.c. -
Amp. Tot. 37 max - Dimensioni: mm 124x115



PANNELLI ELETTRICI CON TERMICI

Art. 23037.01

Interruttori stagni - ABS nero
n. 5 interruttori a bascula con Led di illuminazione
n. 5 interruttori termici con cappuccio
n. 5 finestre utilizzatori con illuminazione a Led
Assortimento adesivi utilizzatori da applicare alle
finestre - Volt 12 c.c. - Amp. tot. 40 max
Dimensioni: mm 165x115

PANNELLI ELETTRICI CON FUSIBILI

Art. 23039.01

Interruttori stagni - Resina sintetica nera - Volt 12
n. 5 interruttori ON-OFF stagni - n. 1 interruttore
ON-OFF stagno c/ritorno a molla su OFF - n. 6
LED indicatori (rosso - verde) - n. 6 portafusibili
(con fusibile da 10 A) n.20 etichette identificazione
utilizzatori - n. 4 fusibili di scorta (2x3A+2x5A)
Dimensioni frontale: mm 98x108





PANNELLI ELETTRICI CON TERMICI

Art. 23034.04

Stagni - 4 interruttori termici con indicatori a LED
 N. 2 interruttori da 5 Amp - N. 1 interruttori da 10 Amp - N. 1 interruttori da 15 Amp
 Misure mm 113,3 x107



PANNELLI ELETTRICI CON TERMICI

Art. 23034.08

Stagni - 8 interruttori termici con indicatori a LED
 N. 2 interruttori da 5 Amp - N. 3 interruttori da 10 Amp - N. 3 interruttori da 15 Amp - Misure mm 210x107



PANNELLI ELETTRICI CON TERMICI

Art. 23034.06

Stagni - 6 interruttori termici con indicatori a LED
 N. 2 interruttori da 5 Amp - N. 2 interruttori da 10 Amp - N. 2 interruttori da 15 Amp
 Misure mm 160x107



PANNELLI ELETTRICI CON TERMICI E USB

Art. 23034.05

Stagni
 5 interruttori termici con indicatori a LED - N. 2 interruttori da 5 Amp - N. 2 interruttori da 10 Amp - N. 1 interruttori da 15 Amp - N. 1 presa multipla USB con 2 uscite: 1 da 1 Amp, 1 da 2,1 Amp
 Misure mm 180x107

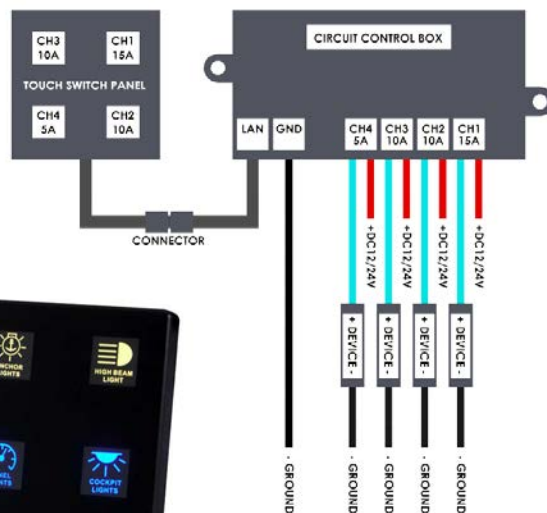


PANNELLI ELETTRICI CON TERMICI E USB

Art. 23034.03

Stagni - 3 interruttori termici con indicatori a LED - N. 1 interruttori da 5 Amp - N. 1 interruttori da 10 Amp - N. 1 interruttori da 15 Amp - N. 1 presa multipla USB con 2 uscite: 1 da 1 Amp, 1 da 2,1 Amp
 Misure mm 125x100

**NOVITÀ
2025**



PANNELLI MULTIFUNZIONE TOUCH

Articolo	N. interruttori	Volt	Amp	IP pannello	IP control box	Mis. mm pannello	Mis. mm control box
23041.04	4	12-24	1x5A + 2x10A + 1x20A	65	67	62x62x10	100,5x152
23041.06	6	12-24	2x5A + 2x10A + 2x15A	65	67	92x62x10	100,5x152

Pannello multifunzione touch con retroilluminazione a LED , con control box - Completo di sistema di protezione da sovraccarico (e-Fuse IC) e da inversione di polarità - Lunghezza cavo precablato 1,5mt Set di etichette compreso -Certificazione CE - E' possibile programmare gli interruttori in 3 modalita:

1) ON - OFF	colore retroilluminazione: bianco
2) (ON) - OFF	colore retroilluminazione: viola
3) ON - OFF - ON	colore retroilluminazione: azzurro



led

SERIE DI FANALI A LED

Art. 13147.V1	Fanale laterale verde a LED, colore bianco	Art. 13141.V1	Fanale laterale verde a LED, colore nero
Art. 13147.R1	Fanale laterale rosso a LED, colore bianco	Art. 13141.R1	Fanale laterale rosso a LED, colore nero
Art. 13147.C1	Fanale testa albero a LED, colore bianco	Art. 13141.C1	Fanale testa albero a LED, colore nero
Art. 13147.B1	Fanale poppavia a LED, colore bianco	Art. 13141.B1	Fanale poppavia a LED, colore nero
Art. 13147.E1	Fanale combinato a LED, colore bianco	Art. 13141.E1	Fanale combinato a LED, colore nero

Per imbarcazioni fino a 12 mt - 12 Volt - 1 Watt - Misure mm 58,9x 42,6 - Sporgenza mm 33,6



led

SERIE DI FANALI A LED

Art. 13139.V1	Fanale laterale verde a LED, colore bianco	Art. 13138.V1	Fanale laterale verde a LED, colore nero
Art. 13139.R1	Fanale laterale rosso a LED, colore bianco	Art. 13138.R1	Fanale laterale rosso a LED, colore nero
Art. 13139.C1	Fanale testa albero a LED, colore bianco	Art. 13138.C1	Fanale testa albero a LED, colore nero
Art. 13139.B1	Fanale poppavia a LED, colore bianco	Art. 13138.B1	Fanale poppavia a LED, colore nero
Art. 13139.E1	Fanale combinato a LED, colore bianco	Art. 13138.E1	Fanale combinato a LED, colore nero

Per imbarcazioni fino a 12 mt - 12 Volt - 0,5 Watt - Misure mm 75x 64,4 - Sporgenza mm 55,5



led

SERIE DI FANALI DI VIA ROTONDI	
Art. 13149.VI	Fanale laterale verde, colore bianco
Art. 13149.RI	Fanale laterale rosso, colore bianco
Art. 13149.CI	Fanale testa albero, colore bianco
Art. 13149.BI	Fanale poppavia, colore bianco
Art. 13149.EI	Fanale combinato, colore bianco
Per imbarcazioni fino a 12 mt - 12 Volt - 10 Watt Misure mm 75,1x70 - Sporgenza mm 37,3 Compatibile con lampadina Art. K630F398	

SERIE DI FANALI DI VIA ROTONDI A LED	
Art. 13149.VIL	Fanale laterale verde, colore bianco
Art. 13149.RIL	Fanale laterale rosso, colore bianco
Art. 13149.CIL	Fanale testa albero, colore bianco
Art. 13149.BIL	Fanale poppavia, colore bianco
Per imbarcazioni fino a 12 mt - 12 Volt - 0,7 Watt Misure mm 75,1x70 - Sporgenza mm 37,3	



led

SERIE DI FANALI DA COPERTA A LED	
Art. 13134.VI	Fanale da coperta verde a LED, colore bianco
Art. 13134.RI	Fanale da coperta rosso a LED, colore bianco
Art. 13134.EI	Fanale da coperta combinato a LED, colore bianco
Per imbarcazioni fino a 12 mt - 12 Volt - 0,3 Watt - Misure mm 90x63 - Sporgenza mm 41	

SERIE DI FANALI DI VIA OVALI	
Art. 13154.VI	Fanale laterale verde
Art. 13154.RI	Fanale laterale rosso
Art. 13154.CI	Fanale testa d'albero
Art. 13154.BI	Fanale poppavia
Art. 13154.EI	Fanale combinato
Per imbarcazioni da diporto fino a 12 mt - 12V 10Watt - Mis. mm 107,4x92,8 Sporgenza mm 60,8	

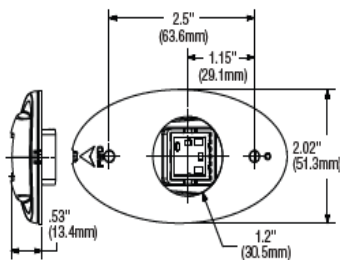


led



COPPIE FANALI DI VIA A LED "ATTWOOD"	
Art. 13111.12L	Per imbarcazioni fino a mt 12
Art. 13111.20L	Per imbarcazioni fino a mt 20
Acciaio inox - Conformi COLREG 72 - Volt 12 c.c. - Watt 2,4 - Diametro mm 50	

**NOVITÀ
2025**



led

COPPIA FANALI A LED ATTWOOD - ACCIAIO INOX

Art. 13122.20L	Coppia di fanali laterali in acciaio inox - 2NM
Per imbarcazioni fino a 20 mt - 12 Volt	



SERIE DI FANALI DI VIA "HELLA MARINE"

Art. 13131.C1	Fanale testa albero, colore bianco
Art. 13132.E1	Fanale combinato, colore nero
Omologati RINA - Per imbarcazioni fino a 12 mt - CARATTERISTICHE: 12 Volt - 10Watt Misure mm 63x75 - Sporgenza mm 53	
FINO AD ESAURIMENTO SCORTA	

led



SERIE DI FANALI DI VIA A LED "HELLA MARINE"

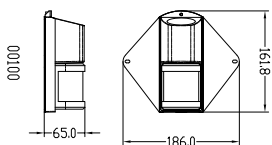
Art. 13133.B3	Fanale poppavia, colore bianco
Omologati RINA - Per imbarcazioni fino a 20 mt Già cablati con cavo marino da 120 mm CARATTERISTICHE: IP 67 - UV resistent - 12-24 Volt - Consumo inferiore ai 2 Watt - Misure mm 71x53 - Sporgenza mm 33	
FINO AD ESAURIMENTO SCORTA	



SERIE DI FANALI OMOLOGATI - Acciaio inox 316

Art. 13146.E1	Fanale combinato
Per imbarcazioni da diporto fino a 12 mt - Volt 12 Watt 10 - Misure mm 95x55	
K1314601	Lampadine di ricambio per fanali 13146.-Volt 12
FINO AD ESAURIMENTO SCORTA	

MATERIALE ELETTRICO



led

FANALE TESTA ALBERO COMBINATO DA COPERTA

Art. 13140.01

Per imbarcazioni fino a 12 mt - 12 Volt



led

FANALI DI POPPAVIA A LED "ATTWOOD"

Art. 13145.50L

Acciaio inox - Conformi COLREG 72 - Applicazione a paratia (non ad incasso) - Volt 12 c.c. - Watt 1,5
Diametro mm 75 - Per imbarcazioni fino a mt 50



led

FANALI DI POPPAVIA AD INCASSO

Art. 13143.01

Art. 13143.L1

Acciaio inox - Volt 12 - Watt 6
Ø f.t. mm 75 - Ø incasso mm 50



led

FANALI DI POPPAVIA AD INCASSO

Art. 13144.L1

Acciaio inox - Volt 12 - Watt 10
Dimensioni mm 130x85



led

FANALI 360° BIANCHI A LED "ATTWOOD"

Art. 13154.12L

Resina sintetica - Conformi COLREG 72 - Volt 12 c.c. - Watt 3 - Diametro mm 60
Altezza mm 45 - Per imbarcazioni fino a mt 12



led

FANALE 360° A LED

Art. 33300.E1

BIANCO O TRICOLORE - Per imbarcazioni fino a 12 mt - 12 Volt - 2 Watt



FANALE A 360° BIANCO

Art. 33152.F1

base nera

Art. 33153.F1

base bianca

Per imbarcazioni fino a 12 mt - 12 Volt - 8 Watt
Misure alt. mm 123,7 - Attacco compatibile con lampadina a LED Art. K616



FANALE A 360° BIANCO

Art. 33151.F1

Per imbarcazioni fino a 12 mt - 12 Volt - 8 Watt
Misure Ø mm 54,2 - alt mm 71 - Attacco compatibile con lampadina a LED Art. K616



led

FANALI A PILE 360° A LED LUCE BIANCA E COMBINATO

Art. 13033.FO

Fanali su asta completa di kit di fissaggio sia per superfici piane (verticali o orizzontali) che tubolari
 -Luce bianca 8 LED da 0,5 Watt - Luce rossa 4 LED da 0,5 Watt - Luce verde 4 LED 0,5 Watt
 Asta regolabile in alluminio, altezza mm da 790 a 1358 - Pile AAX3 cad. non incluse



led

FANALE A PILE 360° A LED

Art. 13032.FO

Luce bianca - Completo di kit di fissaggio sia per superfici piane che tubolari - 8 LED da 0,5 Watt - Pile AAX3 non incluse



led

FANALE 360° A LED

Articolo 33164.E1 BIANCO O TRICOLORE

Con asta regolabile acciaio inox e ABS nero
 Per imbarcazioni fino a 12 mt - 12 Volt - 2,5 Watt - Misure: altezza mm 241 f.t.



led

FANALE 360° A LED BIANCO

Art. 33162.F3

Con asta estraibile in acciaio inox e ABS nero
 Per imbarcazioni fino a 12 mt - 12/24 Volt 0.5 Watt - Angolo regolabile fino a 15° Misure: alt. mm 635 f.t.



led

FANALE 360° A LED BIANCO

Articolo 33165.F3

Fanale telescopico ad innesto rapido in alluminio anodizzato e nylon - Basetta dritta ad incasso in acciaio inox e nylon Per imbarcazioni fino a 12 mt - 10-30 Volts - 9 Watt - Misure: alt. mm 689-1254



led

FANALE 360° A LED BIANCO

Art. 33163.F3

Con asta regolabile in acciaio inox e ABS nero
 Per imbarcazioni fino a 12 mt - 12-24 Volt- 1 Watt Misure: alt. mm 241 f.t



FANALI A 360° LUCE BIANCA SU ASTA RIENTRABILI

Art. 13175.F1

In supporto inclinato con fermo di blocco **Omologati RINA** per imbarcazioni da diporto fino a mt 12 - Policarbonato e acciaio inox - Volt. 12 - Watt 10 - base mm 65x45 - lunghezza asta mm 500



FANALI A 360° LUCE BIANCA CON ASTA PORTABANDIERA

Art. 13170.F1

Asta rientrabile su supporto inclinato con vite di bloccaggio - **Omologati RINA** per imbarcazioni da diporto fino a mt 20 - Ottone cromato - Volt. 12 Watt 20 - base mm 38x110 Lunghezza asta mm 600

MATERIALE ELETTRICO

SERIE FANALI CONFORMI DIRETTIVA 2008/67/EC

PER IMBARCAZIONI DA DIPORTO E LAVORO FINO A MT 20

Policarbonato nero e Acciaio inox

DISPONIBILE SU RICHIESTA TUTTA LA GAMMA DEI PRODOTTI DHR



FANALI LATERALI ROSSI	
Art. 13150.R1	12 Volt
Art. 13150.R2	24 Volt

FANALI LATERALI VERDI	
Art. 13150.V1	12 Volt
Art. 13150.V2	24 Volt

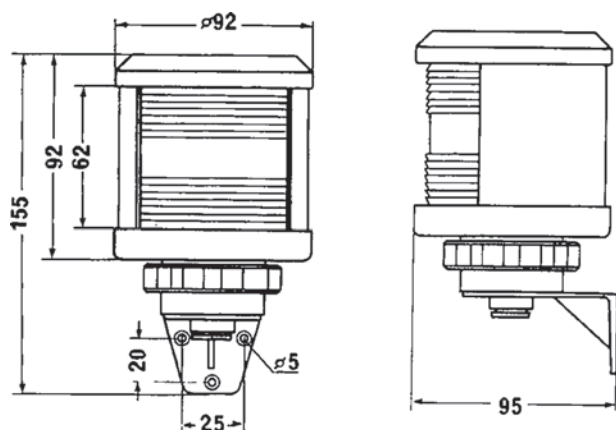
FANALI DI POPPAVIA	
Art. 13150.B1	12 Volt
Art. 13150.B2	24 Volt



FANALI DI TESTA D'ALBERO	
Art. 13150.C1	12 Volt
Art. 13150.C2	24 Volt

FANALI DI RIMORCHIO GIALLI	
Art. 13150.T1	12 Volt
Art. 13150.T2	24 Volt

FANALI COMBINATI ROSSO/VERDE	
Art. 13150.E1	12 Volt
Art. 13150.E2	24 Volt



Dimensioni fanali laterali, di poppavia, di testa d'albero di rimorchio e combinati Articolo 13150.--

K1315301

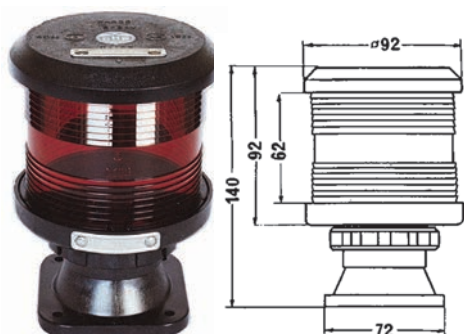
LAMPADINE DI RICAMBIO ORIGINALI "DHR"
Per fanali 13150.-- e 13152.--
Volt 12 - Watt 25

K1315302

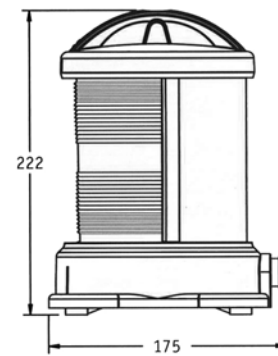
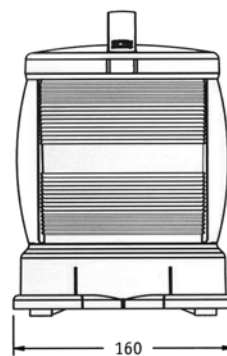
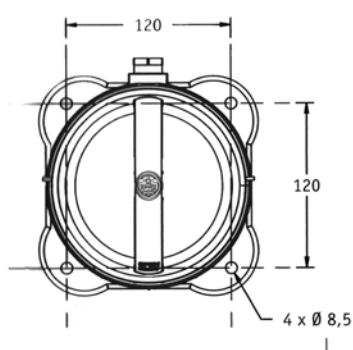
LAMPADINE DI RICAMBIO ORIGINALI "DHR"
Per fanali 13150.-- e 13152.--
Volt 24 - Watt 25

K13150PL

PORTALAMPADE DI RICAMBIO
Per fanali 13150.--



FANALI A 360° LUCE BIANCA	
Art. 13150.F1	12 Volt
Art. 13150.F2	24 Volt
FANALI A 360° LUCE ROSSA	
Art. 13150.N1	12 Volt
Art. 13150.N2	24 Volt
FANALI A 360° LUCE VERDE	
Art. 13150.P1	12 Volt
Art. 13150.P2	24 Volt



SERIE FANALI PER IMBARCAZIONI DA DIPORTO E LAVORO FINO A mt 50					
LATERALE ROSSO	Applicazione su base	Art. 13152.R1	12 Volt	Art. 13152.R2	24 Volt
LATERALE VERDE	Applicazione su base	Art. 13152.V1	12 Volt	Art. 13152.V2	24 Volt
POPPAVIA	Applicazione su base	Art. 13152.B1	12 Volt	Art. 13152.B2	24 Volt
TESTA D'ALBERO	Applicazione su base	Art. 13152.C1	12 Volt	Art. 13152.C2	24 Volt
RIMORCHIO GIALLO	Applicazione su base	Art. 13152.T1	12 Volt	Art. 13152.T2	24 Volt
360° BIANCO	Applicazione su base	Art. 13152.F1	12 Volt	Art. 13152.F2	24 Volt
360° ROSSO	Applicazione su base	Art. 13152.N1	12 Volt	Art. 13152.N2	24 Volt
360° VERDE	Applicazione su base	Art. 13152.P1	12 Volt	Art. 13152.P2	24 Volt
Art. K1315200 - Staffa di fissaggio per Art. 13152.--					
CONFORMI DIRETTIVA 2008/67/EC - policarbonato nero e acciaio inox					

led

LAMPADINE A LED SMD BIANCHI

Articolo	Volt	n.LED	watt	attacco
K613H	12/24	10	2,0	G4 laterale
K613V	12/24	10	2,0	G4 posteriore



led

LAMPADINE A LED BIANCHI DELUXE

Articolo	Volt	n.LED	watt	attacco
K610	12/24	30	1,6	pin sfalsati



led

LAMPADINE A LED BIANCHI

Articolo	Volt	n.LED	watt	attacco
K612	12	20	1,6	pin sfalsati
K61224	24	20	2,4	pin sfalsati



led

LAMPADINE A LED BIANCHI

Articolo	Volt	n.LED	watt	attacco
K614	12	20	1,6	pin allineati
Lampadina a doppio contatto				
K615	12	20	1,6	pin sfalsati
Lampadina a doppio contatto				

led

LAMPADINE A LED BIANCHI

Articolo	Volt	n.LED	watt	attacco
K616	12	13	2	pin allineati



led

LAMPADINE A LED BIANCHI A CAPPE LATERALI

Articolo	Volt	n.LED	watt	Ø x lungh.
K630F314	12	4	0,4	10x31
K630F398	12	8	0,7	10x39
K630F4412	12	12	1	10x44
*K13149V1	12	12	1	10x44



led

LAMPADINE A LED SMD BIANCHI

Articolo	Volt	n.LED	watt	attacco
K617L	12/24	9	2,0	G4 laterale
K617P	12/24	9	2,0	G4 posteriore

*Solo per Art. K13149V1 colore VERDE



PROIETTORI ELETTRICI MARINI FISSI

Art. 13160.01 | 12 Volt

Con piastra di fissaggio - Gruppo ottico con lampada alogena 55 watt - Acciaio inox - Ø mm 120

RICAMBI PER 13158.01 e 13160.01

K80301 LAMPADA ALOGENA 12 V - 55 Watt

K80305 GUARNIZIONE GOMMA

PROIETTORI ELETTRICI MARINI ORIENTABILI

Art. 13158.01 | 12 Volt

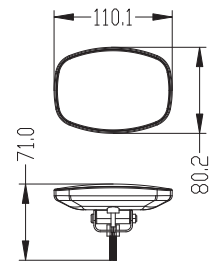
Gruppo ottico con lampada alogena 55 watt
Acciaio inox - Ø mm 120 - altezza mm 120

**NOVITÀ
2025**



GRUPPI OTTICI SEALED BEAM

Art.	Volt	Watt	Lumen	Ø mm	IP
K4412	10-30	36	1100	110	68



PROIETTORI STAGNI ALOGENI A LUCE DIFFUSA

Art. 13820.01

ABS ed acciaio inox
Dimensioni: mm 177x115x88 - Volt. 12 c.c. - Watt 55

Art. K1382001

LAMPADINE DI RICAMBIO per **Art. 13820.01**

led

PROIETTORE STAGNO A 36 LED

Art. 13821.01

12V - 2,5W - Abs bianco e acciaio inox
Misure mm 110,1 x 80,2
Profondità mm 71 ft

**NOVITÀ
2025**



led

PROIETTORI STAGNI DA POZZETTO 5 LED 9-32V

Articolo	Led	Volt	Watt	Lumen	IP	Dim f.t. mm
13839.03	5	9-32	15	1000	67	110x110x43

Luce diffusa - Fissaggio con staffa - Vetro il policarbonato Cassa in alluminio pressofuso

**NOVITÀ
2025**

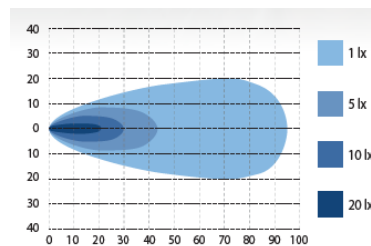


led

PROIETTORI STAGNI LUCE DIFFUSA 16 LED 9-32V

Articolo	Led	Volt	Watt	Lumen	IP	Dim f.t. mm
13840.03	16	9-32	48	3000	67	108x108x68

Luce diffusa - Fissaggio con staffa in acciaio - Vetro il PMMA - Cassa in alluminio pressofuso



led

PROIETTORI STAGNI A 16 LED

Articolo	Led	Volt	Watt	Lumen	IP	Dim f.t. mm
13838.03	16	9-36	48	2341	68	127x155x55

Fissaggio con staffa in acciaio inox - Cassa in alluminio pressofuso

**NOVITÀ
2025**

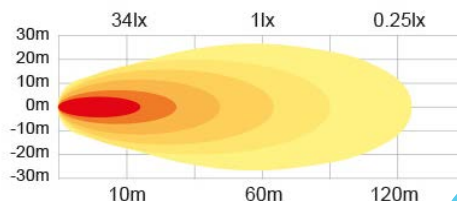


led

PROIETTORI STAGNI 6 LED 9-32V

Articolo	Led	Volt	Watt	Lumen	IP	Dim f.t. mm
13841.03	6	9-32	15	1170	67	160x45x70

Fissaggio con staffa in acciaio - Vetro il PMMA - Cassa in alluminio pressofuso



**NOVITÀ
2025**

led

PROIETTORI STAGNI DI PROFONDITÀ 6 LED 9-32V

Articolo	Led	Volt	Watt	Lumen	IP	Dim f.t. mm
13842.03	6	9-32	18	1440	68	150x45x58

Fissaggio con staffa in acciaio inox - Vetro il PMMA - Cassa in alluminio pressofuso



led

PROIETTORE A LED DA PULPITO			
Articolo	Ø mm	Prof. mm	Alt. mm
13836.03	57	65	86
Stagno, con cassa in alluminio. Fissaggio con staffa o su pulpito. 750 lumen, consumo 10 Watt - 12-24 Volt, IP68.			



led

FARETTO ORIENTABILE A LED
Art. 13403.01
<p>illuminazione RGB, stagno in alluminio pressofuso con staffa di fissaggio. Fornito con telecomando con il quale è possibile cambiare la colorazione della luce e la modalità di illuminazione. - 12 Volt - Consumo 10Watt - Ø 70 mm</p>



MARINCO

PROIETTORI MARINI A COMANDO ELETTRICO "MARINCO"	
Art. 13SPL.12W	
Stagni - orientabili - Illuminazione 100W con bulbo alogeno - Fascio luminoso uniforme per coprire 40 m ² Radiocomando senza fili fino a 65 metri (fornito di serie)	
Movimento orizzontale	370°
Movimento verticale	170°
Tensione	12 e 24V c.c.
Assorbimento	7 Amp
Potenza luminosa	210.000 CP
Grado di protezione	IP56



GUEST

PROIETTORI MARINI A COMANDO ELETTRICO "GUEST"	
Art. 13900.01	
Stagni - Orientabili - Moderno ed elegante design Gruppo ottico alogeno " SEALED BEAM" Cassa in robusto ABS bianco resistente alle intemperie e al salino	
Movimento orizzontale	355°
Movimento verticale	80°
Altezza	mm 230
Larghezza	mm 215
Profondità	mm 215
Pannello di controllo con mt 4,5 di cavo contenente interruttore ON-OFF e leva comando movimento Volt 12 c.c. - Watt 48 - C.P. 100.000	
K22230	GRUPPI OTTICI DI RICAMBIO per 13900.01

led

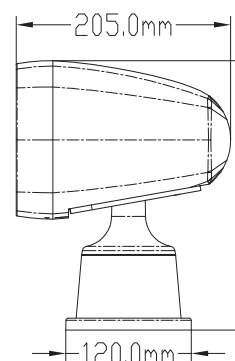
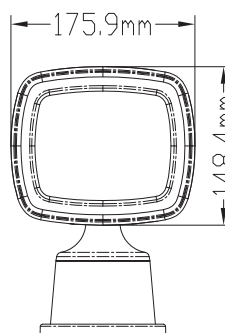


PROIETTORI ORIENTABILI A LED

Articolo	Volt	Amp	candle Power	modello	Articolo	Volt	Amp	candle Power	modello
13832.01	12	5	170000	wired	13833.01	12	9	170000	wireless
13832.02	24	3	170000	wired	13833.02	24	6,5	170000	wireless

Nuovo proiettore a LED a doppia intensità di luce - Consumo 25 /15 Watt - Visibilità fino a 320 mt
 Materiale in ABS bianco resistente agli urti, al salino ed ai raggi UV. - Disponibile sia nella versione wired che wireless con comando remoto da plancia senza fili.

led



PROIETTORI MARINO RADIOCOMANDATO A LED

Art. 13334.03

12 led luce bianca - durata led 50.000 ore - rotazione verticale 70°
 rotazione orizzontale 355° - 27 watt - 12-24 volt - controllo comando remoto fino a 50 mt
 cavo di cablaggio da 4 mt incluso - IP 67

JABSCO

KIT SECONDO PANNELLO DI CONTROLLO "JABSCO"

Art. 13830.00	per modello Jabsco
Art. 13830.02	per modello Jabsco





GUEST



GUEST

RICAMBI PER PROIETTORI MARINI "GUEST"	
K729491	Kit secondo pannello di controllo per Art. 13233.01
Art. K729494	Lampada di ricambio per Art. 13233.01
SOLO RICAMBI	

PROIETTORI MARINI "GUEST"	
Art. 13333.01	
Versione a radiocomando personalizzato azionabile fino a 30 metri di distanza. Stagni 12 Volt C.C. luce concentrata 100 Watt	
Art. K729493	Lampada di ricambio per Art. 13333.01
Art. K729825	Comando radio ricambio per Art. 13333.01



GUEST

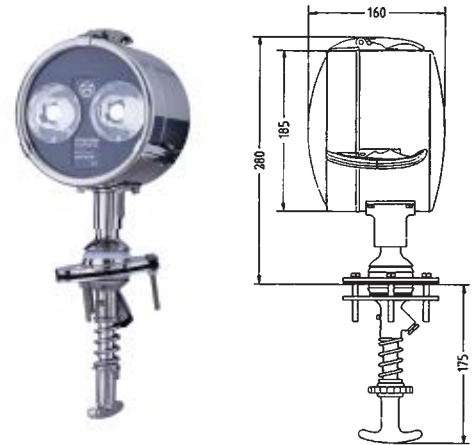
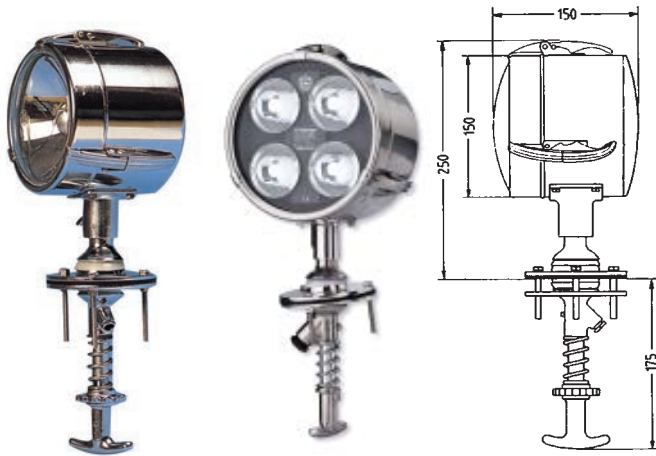


JABSCO

RICAMBI PER PROIETTORI MARINI "GUEST"	
Art. K672960000	Gruppi ottici di ricambio per Art. 13829.01
Art. K22218A	Kit secondo pannello di controllo per Art. 13829.01
SOLO RICAMBI	

PROIETTORI MARINI "JABSCO"				
Articolo	Volt	Watt	C.P. raggio diff.	C.P. raggio conc.
13831.01	12	100	50.000	200.000
Stagni - Orientabili - A comando manuale ed elettrico Gruppo ottico "SEALED BEAM" - Ottone cromato				
Movimento orizzontale			360°	
Movimento verticale			65°	
Ø gruppo ottico mm			175	
altezza mm			330	
Pannello di controllo contenente: Interruttore ON/OFF - Leva comando movimento verticale ed orizzontale. Deviatore per luce diffusa o concentrata (solo 12 Volt)				
Art. K672620000			Gruppi ottici di ricambio per Art. 13831.01	
Art. K6045			Gruppi ottici di ricambio per Art. 13831.02	

MATERIALE ELETTRICO



PROIETTORI MARINI STAGNI A COMANDO INTERNO

Articolo	Volt	Watt	C.P.	visib. mt
13800.01	12	100	200.000	450
13800.03	10-32	10	200.000	447

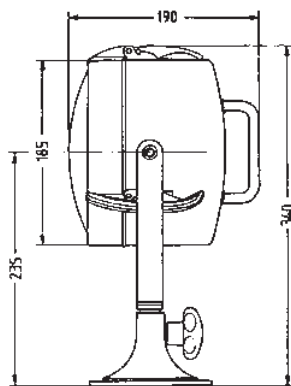
Orientabili - Gruppo ottico "SEALED BEAM"
Acciaio inox e ottone cromato

GRUPPI OTTICI DI RICAMBIO
K4537 (12 Volt per 13800.01)

PROIETTORI MARINI STAGNI A COMANDO INTERNO

Articolo	Volt	Watt	C.P.	visib. mt
13797.03	10-32	20	375.000	592

Orientabili - Gruppo ottico "SEALED BEAM"
Acciaio inox e ottone cromato



PROIETTORI MARINI STAGNI A COMANDO ESTERNO

Articolo	Volt	Watt	C.P.	visib. mt
13798.01	12	100	225.000	480
13798.02	24	170	230.000	480

Orientabili - Gruppo ottico "SEALED BEAM"
Acciaio inox e ottone cromato

PROIETTORI MARINI STAGNI "OPTRONICS"

Art. 13823.01

ORIENTABILI - AMOVIBILI - Interruttore a pulsante
incorporato - Volt. 12 - C.P. 400.000 - Ø ft. mm 150

K1382301

GRUPPO OTTICO DI RICAMBIO
per Art. 13823.01



PROIETTORI MARINI STAGNI ORIENTABILI

Art. 13822.01

A comando esterno amovibili con staffa di fissaggio
 Gruppo ottico "SEALED BEAM"
 Interruttore a leva incorporato per raggio diffuso o concentrato - ABS, lega leggera e ottone cromato
 Volt 12 c.c. - Watt 100 - Ø gruppo ottico mm 125
 altezza f.t. mm 250

K1382201

GRUPPI OTTICI DI RICAMBIO per **Art. 13822.01**

K1382202

SUPPORTO DA PULPITO per **Art. 13822.01**

PROIETTORI PORTATILI CON IMPUGNATURA POSTERIORE E RIPARO FRONTALE

Art. 14525.01

Lampadina alogena - mt 3,50 cavo estensibile
 - spina da innestare nell'accendisigari - Abs nero - Volt 12 c.c. - Watt 55 - Dimensioni: mm 160x90x110 - **K1452501** LAMPADINA DI RICAMBIO per **Art. 14525.01**



PROIETTORE PORTATILE CON IMPUGNATURA

Art. 14519.01

12 Volt - 55 Watt - Lampadina alogena H3 - Completo di cavo estensibile fino a 3,60 mt con spina accendisigari - Misure Ø mm 135

led

NOVITÀ 2025

PROIETTORE PORTATILE A LED RICARICABILE

Articolo	largh. mm	alt. mm	Ø mm	peso gr
14529.01	137	173	80	383

Nuovissimo proiettore portatile a LED, ricaricabile, a 4 intensità di luce (vd tabella). Zoom regolabile manualmente da 35°- 60° - Consumo 8 Watt, con indicatore a LED di carica - Fornito con cavetto di alimentazione USB - Funzionalità integrata powerbank - Stagno - IPX6
 Visibilità fino a 510 mt - Resistente agli urti.



Intensità	Alta	Media	Bassa	Flash
Lumen	700	300	100	-
Durata	1 h	2 h	4 h	-

MATERIALE ELETTRICO



led

PLAFONIERA SOTTILE A 16 LED

Art. 13253.01

Accensione manuale

Art. 13253.01S

Accensione tramite sensore di movimento

Montaggio a filo - Acciaio inox - 12Volt - 2,5 Watt
207 Lumen - Ø base mm 94 - Sporgenza mm 11
Splashproof



led

PLAFONIERA SOTTILE A 21 LED

Art. 13354.01

Montaggio a filo - Acciaio inox - 12Volt - 2,26 Watt
110 Lumen - Ø base mm 132 - Sporgenza mm 10
Splashproof



led

PLAFONIERA IN ABS BIANCO A LED

Art. 13255.01

Montaggio a filo - Luce calda - 12 Volt - 0,87 Watt - 38 Lumen - Splashproof
Ø mm 81,1 Sporgenza 20,1 mm



led

PLAFONIERA A 6 LED

Art. 13348.01

ABS bianco - Montaggio sia a filo che ad incasso
12 Volt - Splashproof - Misure mm 92 ft.



led

PLAFONIERE CIRCOLARI A LED

Art. 13252.01

Con interruttore per interni ed esterni (IP 65)
Corpo ultrasottile (solo mm 7)
Applicazione a paratia (non ad incasso)
Dodici LED piatti a luce bianca ad alta intensità
luminosa - Acciaio INOX con lente in policarbonato
Volt 9-28 C.C. - Watt 2,6 - Ø mm 86 - sporgenza mm 7



led

PLAFONIERA A LED CON INTERRUTTORE TOUCH

Art. 13361.03

Plafoniera a LED - Tre intensità di luce - Complete di
interruttore touch - 12-30 Volt - 13,5 Watt - 430 Lumen
IP67 - Luce bianca - Montaggio a filo
Dimensioni mm 66 x 135 - Sporgenza mm 16



led

PLAFONIERA A LED CON INTERRUTTORE

Art. 13373.03

Plafoniera a LED con interruttore, luce bianca e luce
blu - 12-30 Volt - 6 Watt - 390 Lumen - Splashproof
Montaggio a filo - Diametro mm 127
Sporgenza mm 12,2

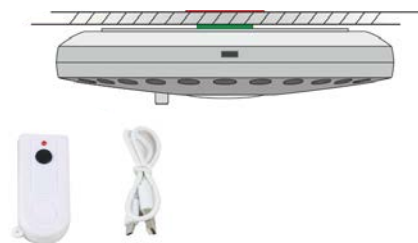


led

**PLAFONIERA DIMMERABILE A LED
CON INTERRUTTORE TOUCH**

Articolo 13374.03

Plafoniera a LED con interruttore touch, luce calda 2 intensità di luce - 10-30 Volt - 8,4 Watt
700 Lumen - Splashproof - Montaggio a filo
Ø mm 130 - Sporgenza mm 12,7 - ABS cromato



led

PLAFONIERA LED A PILE

Articolo 13256.01

Innovativa plafoniera LED a pile - Grazie al sistema di fissaggio tramite magnete, può essere montata su tutti i tipi di tendalini - 2 intensità di luce calda
Completa di switch, telecomando e cavetto usb che permette di ricaricare le 4 batterie ricaricabili AA (non incluse) - Misure: Ø mm 130 - Spessore mm 250



PLAFONIERE CIRCOLARI CON INTERRUTTORE

Art. 13350.01

Legno teak con flangia fermavetro in ottone lucido - Lampadina 12 Volt incorporata
Ø mm 140 - Sporgenza mm 55



PLAFONIERE CIRCOLARI CON INTERRUTTORE

Articolo	Ø mm	sporg. mm	materiale
13351.41	140	45	Acciaio inox
13351.71	175	45	Acciaio inox
13352.41	140	45	Ottone lucido
13352.71	175	45	Ottone lucido

Lampadina 12 Volt incorporata

K1335141	LENTE DI RICAMBIO per Art. 13351.41 - 13352.41		
K1335171	LENTE DI RICAMBIO per Art. 13351.71 - 13352.71		



PLAFONIERE SERIE "LIYAH"

Art. 13349.SS

Base in acciaio inox satinato e ghiera in acciaio inox lucido

Art. 13349.TT

Base in Acciaio inox satinato e ghiera in Acciaio inox placcato titanio (colore ottone)

Viti di fissaggio sottomesse e invisibili
Ghiera incernierata per sostituzione lampadina
Lampadina alogena 12 V - 20 Watt a luce bianca e lampadina 12 V - 5 Watt a luce rossa
Interruttore ON-OFF-ON
Ø base mm 150 - Ø lente mm 100



led

PLAFONIERE CIRCOLARI CON INTERRUTTORE

Articolo	Ø mm	sporg. mm	materiale
13357.41	140	45	Acciaio inox LED
13357.71	175	45	Acciaio inox LED

CON LAMPADINA LED - Vetro grana riso
Lampadina 12 Volt incorporata



led

FARETTI SEMI-INCASSATI

Art. 13145.WO	Finitura bianco latte
Art. 13145.KO	Finitura cromata
Illuminazione a mezzo Leds a luce bianca Lenti a nido d'ape per massima luminosità Volt 12 c.c. - Assorbimento trascurabile	
Ø fuori tutto mm	80
Ø lente mm	50
Ø incasso mm	58

FARETTI SEMI-INCASSATI

Art. 13347.WO	Finitura bianco latte
Art. 13347.KO	Finitura cromata
Art. 13347.LO	Finitura ottone lucido
Viti di fissaggio sottomesse e invisibili Ghiera a baionetta per sostituzione lampadina Lampadina alogena 12 V - Watt 10	
Ø ft. mm	80
Ø lente mm	50
Ø incasso mm	57
prof. incasso ABS mm	15



PLAFONIERE ORIENTABILI AD INCASSO

Art. 13378.02
Lega leggera anodizzata nera Due lampadine - due interruttori - 24 Volt

PLAFONIERE ORIENTABILI AD INCASSO

Art. 13377.01	
Lega leggera anodizzata nera Una lampada - Un interruttore - 12 Volt c.c.	
Ø fuori tutto mm	100
prof. incasso mm	40-50



FARETTI AD INCASSO

Art. 13406.01
Ottone smaltato bianco - Lampada alogena 12 Volt - 20 Watt - Dimensioni mm 75x75 - Prof. incasso mm 40



PLAFONIERE RETTANGOLARI CON INTERRUPTORE

Art. 13360.01
Lega leggera e resina sintetica bianco latte Lampadina 12 Volt - Watt 10 Dimensioni mm 140x100x45

PLAFONIERE CIRCOLARI CON DEVIATORE ON-OFF-ON

Art. 13370.01
Luce normale bianca (2 x 6 Watt) Luce di cortesia rossa (1 x 6 Watt) Resina sintetica bianco latte - Ø mm 140 - Volt 12 c.c.



led

COPPIA FARI DA MURATA A LED STAGNI

Art. 13815.01

Alta intensità luminosa (16 LED caduno)
 Applicazione a paratia (non ad incasso)
 Acciaio INOX lucidato a specchio - Volt 12 C.C.
 Amp 3,2 - Idonee anche per illuminazione
 pozzetto, passerella, scale etc.
 Dimensioni mm 90x70 - Profondità mm 25



led

SEGNALI LUMINOSI

Art. 33142.R1

LUCE ROSSA

Art. 33142.V1

LUCE VERDE

Segnali luminosi a LED 12-24 Volt - Ottone
 cromato - Foro di montaggio Ø mm 18



led

LUCI DI CORTESIA A LED

Art. 13363.18

angolo luce 180°

Art. 13363.36

angolo luce 360°

Applicazione a paratia (non ad incasso)
 Fissaggio tramite una sola vite - Luce a led blu e finitura
 inox - Ø mm. 40 - Volt 12 C.C.



led

LUCE DI CORTESIA A LED

Art. 13363.01

Montaggio ad incasso mm 20 - 12 Volt
 0,2 Watt - Misura Ø mm 33 - Sporgenza mm 6,7



led

LUCE DI CORTESIA OVALE A LED

Articolo 13362.01

Elegante luce di cortesia a 6 Led. Montaggio
 a filo. Realizzata in materiale plastico e acciaio
 inox. 12Volt - Watt 1,2 - Dimensioni mm 38x72,5
 Spessore mm 10,5



led

LUCE DI CORTESIA A LED

Art. 13366.01

Luce di cortesia a LED in lega leggera cromata
 Montaggio a filo - Splashproof - 12 Volt - 0,4 Watt
 9,5 Lumen - Luce calda diffusa
 Dimensioni mm 80 x 17,8 - Sporgenza mm 15,6



led

LUCE DI CORTESIA A LED

Art. 13371.01

Luce di cortesia a LED in acciaio inox - Montaggio
 a filo - IP67 - 12 Volt - 0,4 Watt - 15 Lumen
 Luce calda diffusa - Dimensioni mm 66,4 x 19,4
 Sporgenza mm 12,3



led

LUCE DI CORTESIA A LED

Art. 13372.01

Luce di cortesia laterale a LED in acciaio inox
 Montaggio a filo - IP67 - 12 Volt - 0,4 Watt - 15
 Lumen - Luce calda diffusa
 Dimensioni mm 66,4 x 19,4 - Sporgenza mm 12,3



led

LUCI A LED SUBACQUEE

Art. 13600.03

Luce subacquea compatta a 2 LED - Acciaio inox 317L Montaggio a filo - 600 Lumen - 12-28 Volt - Consumo 5W - Diametro mm 85 - Sporgenza mm 25



led

STRISCE A LED STAGNE

Art. 13500.01

Art. 13501.01

12 Volt - consumo 20 Watt - largh. mm 8

12 Volt - consumo 72 Watt - largh. mm 12

Fornite in un'unica bobina da 5 mt suddivisibile in diverse lunghezze.



led

BARRA RIGIDA A LED

Art. 13502.01

Barra rigida a LED

Art. 13502.00

Profilo in alluminio per 13502.01

Barra rigida a LED da mt 1. - Larghezza mm 12 - 12 Volt - Consumo 16 Watt - Da completare con Art. 13502.00 - larghezza mm 15 - profondità mm 14



led

BARRA RIGIDA A LED STAGNA

Articolo 13503.01

Barra rigida a LED stagna da mt. 1 - Larghezza 15 mm 12 Volt - Consumo 16 Watt - Provviste di un profilo in alluminio incorporato



APLIQUES "OLD STYLE" CON INTERRUTTORE

Art. 13300.01

Ottone lucido - globo vetro bianco latte
Altezza x larghezza x sporgenza mm 180x92x95
Lampadina alogena 12 Volt - Watt 10

K13300

GLOBO VETRO DI RICAMBIO per **Art. 13300.01**



led

APLIQUES ORIENTABILE A LED CON INTERRUTTORE

Articolo 13301.03

Acciaio inox e globo in ABS - Luce naturale
10-30 Volt 240 Lumen Lampadina e LED tipo G4
Base ø mm 65 - Altezza f.t. mm 152,6
Globo ø mm 64,5



led

APLIQUES ORIENTABILE A LED CON INTERRUTTORE

Articolo 13302.03

Interruttore dimmerabile
Alluminio lucido - Luce calda 10-30 Volt
3 Watt - 120 Lumen Base ø mm 60
Altezza f.t. mm 89 Globo ø mm 40



led

PLAFONIERE ORIENTABILI A 7 LED

Art. 13357.01

Braccio flessibile con interruttore
Lunghezza mm 300 - Volt 12 C.C..



led

PLAFONIERE CON LAMPADINA FLUORESCENTE	
Art. 13368.41	4 Watt - dim. mm 240x70x30
Art. 13368.61	6 Watt - dim. mm 320x70x30
Lega leggera anodizzata oro con finali in ABS nero - Diffusore in metacrilato opalino - Volt 12 c.c.	

PLAFONIERA A LED SIMIL NEON	
Art. 13368.03	
Bianco con interruttore - 12-24 Volt 13Watt - Misure: lunghezza mm 394 - larghezza mm 85 - Sporgenza mm 30	



KIT TERGICRISTALLI	
Art. 22903.01	
MOTORE per Art. 22905.00 - Scatola in Acciaio inox Ritorno a zero automatico - Tensione 12 Volt c.c. Angolo di escursione 110° - lungh. asse mm 55	
Art. 22905.00	
BRACCI per Art. 22903.01 Allungabili da mm 200 a mm300 - Acciaio inox	
Art. 22906.00	
SPAZZOLE per Art.22905.00 Acciaio inox - lunghezza mm 280	

MOTORE TERGICRISTALLI	
Art. 22915.01	12 Volt
Art. 22915.02	24 Volt
Motore tergicristalli stagno per grandi imbarcazioni con coppia massima fino a 12Nm. 2 velocità: lenta 30 movimenti / minuto e veloce 45 movimenti / minuto. Angolo variabile da 45° - 60° / 80° - 110° (regolazione Standard 110°). Ritorno automatico variabile destra o sinistra (posizione standard ritorno automatico a destra). Dimensioni braccio / spazzola fino a 22"x22" 550 x 550 mm - Staffa di montaggio e fissaggio in acciaio inossidabile - Da completare con braccio e spazzola.	



MOTORI TERGICRISTALLI	
Art. 22916.01	12 Volt
Art. 22916.02	24 Volt
Moderna ed elegante cassa stagna in resina sintetica Ritorno a zero automatico - Due velocità Angolazione regolabile 45° - 60° - 80° - 110° Lungh. asse mm 50 Momento torcente max: 0,7 Kgf m.	

MOTORI TERGICRISTALLI HEAVY DUTY	
Art. 22917.01	12 Volt
Art. 22917.02	24 Volt
Per impieghi particolarmente gravosi Moderna ed elegante cassa stagna in resina sintetica e alluminio. Ritorno a zero automatico - Due velocità Angolazione regolabile 45° - 60° - 80° - 110° Lungh. asse mm 50 - Momento torcente max: 1,3 Kgf m.	

MATERIALE ELETTRICO



BRACCI	
Art. 22918.00	
Acciaio inox per motori 22915 - 22916 - 22917 Allungabili da mm 250 a mm 350 Compatibili con le seguenti spazzole: 22919.00 - 22921.35 - 40 - 22923.35 - 40 - 45	

SPAZZOLE FLESSIBILI	
Art. 22921.35	lunghezza mm 355
Art. 22921.40	lunghezza mm 406
Art. 22921.50	lunghezza mm 508
Policarbonato nero - Compatibili con i seguenti bracci: 22918.00 - 22918.30 - 22918.40 - 22920.38 - 22920.43	



BRACCI TIPO PESANTE	
Art. 22918.30	Allungabili da mm 305 a mm 457 Per motori 22915 - 22916 - 22917
Art. 22918.40	Allungabili da mm 457 a mm 610 Per motori 22917.--
Acciaio inox verniciato nero - Compatibili con le seguenti spazzole: 22919.00 - 22921.35/50 - 22923.35/50	

SPAZZOLE FLESSIBILI	
Art. 22923.35	lunghezza mm 350
Art. 22923.40	lunghezza mm 400
Art. 22923.45	lunghezza mm 450
Art. 22923.50	lunghezza mm 500
Acciaio inox verniciato nero - Compatibili con i seguenti bracci: 22918.00 - 22918.30 - 22918.40 22920.38 - 22920.43	



BRACCI A PANTOGRAFO	
Art. 22920.38	Allungabili da mm 380 a mm 430
Art. 22920.43	Allungabili da mm 430 a mm 550
Per motori 22915-22916-22917 - Acciaio inox Compatibili con le seguenti spazzole: 22919.00 - 22921.35/50 - 22923.35/50	

TERGICRISTALLI A MANO	
Art. 22900.00	
Ottone cromato - Braccio e spazzola in acciaio inox - Lunghezza asse mm 75 - braccio allungabile da mm 200 a 300 - lunghezza spazzola mm 280	

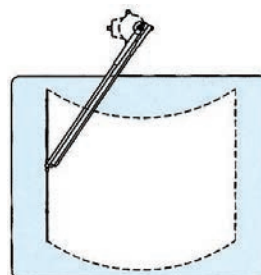
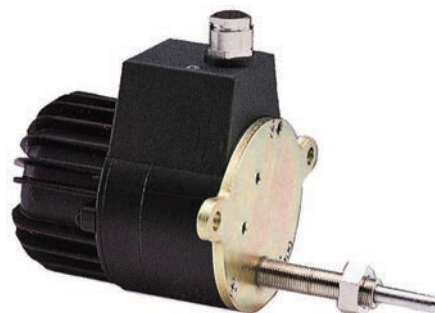


SPAZZOLE FLESSIBILI	
Art. 22919.00	lunghezza mm 300
Acciaio inox - Compatibili con i seguenti bracci: 22918.00 - 22918.30 - 22918.40 - 22920.38 - 22920.43	

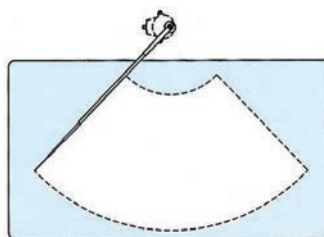
TERGICRISTALLI ELETTRICI "SPEICH"

Tipo normale o a pantografo - Assi su cuscinetti a sfere stagni - Meccanismo ad ingranaggi lubrificati con grasso al biossido di molibdeno - Bracci e spazzole in Acciaio inox AISI 316 Angolo di esecuzione standard 75° - Lunghezza asse motore standard mm 35 - Volt 12 o 24 c.c. - Watt 35 (altre tensioni a richiesta)

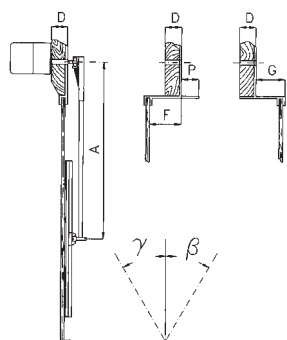
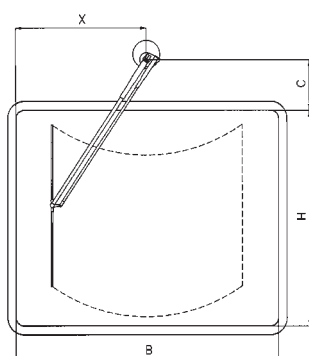
MOTORI PER BRACCI PENDOLARI	
Art. 22910.01	Motori normali 12 Volt
Art. 22910.02	Motori normali 24 Volt
BRACCI PENDOLARI	
Art. 22910.38	Bracci pendolari allungabili da mm 380 a 480
Art. 22910.48	Bracci pendolari allungabili da mm 480 a 580
MOTORI PANTOGRAFO	
Art. 22911.01	Motori pantografo 12 Volt
Art. 22911.02	Motori pantografo 24 Volt
BRACCI PANTOGRAFO	
Art.22911.40	Bracci pantografo mm 400
Art. 22911.50	Bracci pantografo mm 500
Art. 22911.60	Bracci pantografo mm 600
Art. 22911.70	Bracci pantografo mm 700
SPAZZOLE	
Art. 22911.04	Spazzole flessibili mm 400
Art. 22911.05	Spazzole flessibili mm 500
Art. 22911.06	Spazzole flessibili mm 600



TIPO DI BRACCIO
Pantografo



TIPO DI BRACCIO
Pendolare



**IN CASO DI RIPARAZIONE E/O SOSTITUZIONE
INDICARE IL NUMERO DI MATRICOLA DEL MOTORE**

SONO INDISPENSABILI PER L'ORDINAZIONE
LE SEGUENTI MISURE:

- D** spessore della parete da attraversare con l'asse motore
- C** distanza tra l'asse del gruppo motore ed il bordo del cristallo
- B** larghezza del cristallo
- H** altezza del cristallo
- F** rientranza del cristallo rispetto alla parete
- G** sporgenza del cristallo rispetto alla parete
- P** misura del rilievo presente sulla cornice del portello

Nel in caso in cui non si consideri la pulitura al centro della finestra si indichi la misura:

- A** lunghezza del braccio; essa viene altrimenti stabilita dal costruttore

Solo se si decide di non installare il gruppo motore in posizione centrale rispetto alla larghezza del cristallo si indichi la misura:

- X** distanza dell'asse motore rispetto al più distante bordo laterale del cristallo

Nel caso in cui l'inclinazione della finestra rispetto alla verticale superi i 20° è necessario indicare, per poter eseguire la taratura della molla con cui verrà equipaggiato il braccio, l'angolo:

- β inclinazione verso l'interno
- γ inclinazione verso l'esterno



COPPIA ELETTROTROMBE MARINE

Articolo	alt. mm	largh. mm	tensione Volt	portata mt
21992.01	90	230	12 c.c.	1200

DUE TONI ACCORDATI - Complete di staffa di fissaggio - Ottone e ABS cromato

ELETTROTROMBE MARINE

Articolo	alt. mm	largh. mm	tensione Volt	portata mt
21991.01	90	110	12 c.c.	950

UN TONO - Complete di staffa di fissaggio Ottone e ABS cromato



ELETTROTROMBA AD INCASSO

Articolo	foro mm	profondità mm	Volt
21995.01	69,8	25,4	12

Elettrotromba ad incasso con griglia bianca completa di guarnizione - Frequenza 370320 Hz - dB(A): 111 (1m)

K2199500 - Griglia acciaio inox per Art. 21995.01



ELETTROTROMBE

Art. 21983.01

Motore a doppio avvolgimento per massimo rendimento - Cassa in ABS bianco
Supporto in Acciaio inox
Frequenza: Hz 400 - Tensione: 12 Volt c.c.
Lunghezza mm 150

ELETTROTROMBE "SHARK"

Art. 21985.01

Motore a doppio avvolgimento per massimo rendimento - Cassa in ABS bianco
Supporto in Acciaio inox
Frequenza: Hz 400 - Tensione: 12 Volt c.c.
dB(A): 108 - lunghezza mm 140



TROMBE CON ELETTROCOMPRESSORE

Art. 22000.01 12 Volt

Art. 22000.02 24 Volt

Un cornetto in ottone cromato
 Frequenza: Hz 228 - dB(A): 111 (2m)
 Lunghezza mm 500
 Fornite complete di kit di montaggio

TROMBE CON ELETTROCOMPRESSORE

Art. 22000.21 12 Volt

Art. 22000.22 24 Volt

Due cornetti in ottone cromato
 Frequenza: Hz 218/177 - dB(A): 105 (2m)
 Lunghezza mm 610
 Fornite complete di kit di montaggio



ELETTROTROMBE A CORNETTO - UN TONO

Art. 22019.01

Interamente costruite in acciaio inox
 Supporto anteriore ad altezza regolabile
 Lunghezza mm 450 - tensione 12 Volt c.c. - dB 118



COPPIA ELETTROTROMBE A CORNETTO

Art. 22020.01

Due toni accordati - Interamente costruite in acciaio inox - Supporti anteriori ad altezza regolabile
 Lunghezza mm 527 - tensione 12 Volt c.c. - dB 123



ELETTROTROMBE A CORNETTO - UN TONO

Art. 21977.01

Ottone verniciato bianco - Tensione 12 Volt - Lunghezza mm 250 - Frequenza: Hz 350- dB(A): 108 (2m)



AVVISATORI SONORI

Art. 21971.01 12 Volt

Art. 21971.02 24 Volt

Omologati per imbarcazioni da diporto e da lavoro di lunghezza compresa tra i 12 e 20 metri
 Completi di compressore elettrico e accessori di montaggio - Ø tromba mm 200 - lung. mm 460
RINA nr. 5/145/88



FISCHI ELETTRONICI	
Art. 21980.01	12 Volt
Art. 21980.02	24 Volt
<p>Omologati per imbarcazioni da diporto e da lavoro di lungh. compresa fra i 12 e 20 mt - Costituiti da fischio e centralina elettronica - Funzionamento totalmente elettrico - Omologazione RINA nr. 5/126/90 del 2-10-90 Meets I.M.O. class IV regulations. D.O.T (U.K.) Approval dated 04-04-91 Ø mm 237 - lungh. mm 249</p>	

FISCHI ELETTRONICI	
Art. 21975.01	12 Volt
Art. 21975.02	24 Volt
<p>Omologati per imbarcazioni da diporto e da lavoro di lungh. compresa fra i 12 e 20 mt - Costituiti da fischio, altoparlante, segnale nebbia e centralina elettronica Funzionamento totalmente elettrico - Omologazione RINA nr. 5/126/90 del 2-10-90 Meets I.M.O. class IV regulations. D.O.T (U.K.) Approval dated 04-04-91 Ø mm 237 - lungh. mm 249</p>	



ALTOPARLANTI STAGNI					
Articolo	pot. Watt	freq. Hz	Ø f.t. mm	Ø int. mm	prof. inc. mm
23200.08	80	80-18000	147	114	54
23200.12	120	60-18000	180	135	63
<p>Polipropilene ed ABS bianco. Limpedenza Ohm 4-8</p>					



**NOVITÀ
2025**

MEGAFONI AMPLIFICATORI
Art. 22025.00
<p>Portatili - Portata mt 300-350 - alimentazione: n.pile 4 (non incluse) - 10 watt - Misure: 138x217 mm</p>

**NOVITÀ
2025**



MEGAFONI AMPLIFICATORI
Art. 22029.00
<p>Con sirena d'allarme - Ø mm 200 - lungh. mm 330 - uscita amplificatore max 20 Watt - portata 400 mt Alimentazione n°6 pile AA non incluse</p>



MEGAFONI AMPLIFICATORI
Art. 22027.00
<p>Con sirena d'allarme, fischio e corno da nebbia - Ø mm 203 - lungh. mm 350 - uscita amplificatore max 25 Watt - portata 500 mt - alimentazione n°10 pile AA non incluse</p>



TROMBE A MANO ECOLOGICHE CON BOMBOLA

Art. 22007.00

A GAS NON INFIAMMABILE (134A)
Conformi D.M. 421/90 per imbarcazioni da diporto
fino a mt 12 - alt. mm 270 - bombola da 200 ml

TROMBE A MANO ECOLOGICHE CON BOMBOLA

Art. 22008.00

A GAS NON INFIAMMABILE
Cornetto in resina sintetica - alt. mm 270
bombola da 200 ml

BOMBOLE DI RICAMBIO

Art. 22009.00

per Art. 22008.00 - 22007.00



CORNI DI SEGNALAZIONE

Articolo 22028.SS

Corno di segnalazione in acciaio inox



CAMPANE CON SUPPORTO omologate RINA

Art. 16595.20	Ø mm 203 per imbarcazioni fino a mt 20
Art. 16595.30	Ø mm. 305 per imbarcazioni da mt 20 a 75 - LUCIDE
Art. 16595.30C	Ø mm. 305 per imbarcazioni da mt 20 a 75 - CROMATE

AVVISATORI ACUSTICI PORTATILI

Art. 22006.00

A GAS NON INFIAMMABILE (134A)
Idonei per imbarcazioni da diporto di lunghezza
compresa fra i 12 e 50 mt. Cornetto in plastica,
base con fondello in Acciaio inox e bombola da
400 ml - Ammessi in sostituzione della campana
sulle imbarcazioni da diporto di lunghezza
inferiore a 50 mt.



FISCHIETTI DA NOSTROMO

Art. 22005.00

Ottone lucido - lunghezza mm 120



TROMBE AD ARIA COMPRESSA

Articolo 22004.00

Tromba a mano - 112 dB



CAMPANE TIPO YACHT CON SUPPORTO ottone lucido

Articolo	Ø mm	alt. mm	peso kg
16601.10	100	80	0,450
16601.15	150	100	1,150
16601.19	190	120	1,500



led

BOETTE LAMPEGGIANTI STAGNE "TRK LED"

Art. 21053.00

Per segnalare reti, boe, sub o altri ostacoli
Emettono un lampo luminoso ogni secondo
circa e si attivano automaticamente a mezzo
fotocellula crepuscolare. Autonomia oltre 25
giorni a mezzo pile da Volt 1,5
Corpo ABS - lente policarbonato
Ø mm 120 - lung. mm 130



BOETTE LUMINOSE ELETTRONICHE STAGNE "KTR"

Art. 21054.00

Per salvagenti - Accensioni automatica in
posizione verticale di galleggiamento.
Autonomia oltre 15 ore a mezzo di 4 pile
alcaline a stilo LR6 fornite - Polietilene - Lente
policarbonato - Ø mm 120 - lung. mm 130
A NORMA IMO MSC 81(70) CE



led

LUCI DI SOCCORSO "ASTERIA"

Art. 21050.00

PER GIUBBOTTI DI
SALVATAGGIO
Approvate a norma IMO
A.689/17 - Attivazione manuale
Autonomia: ore 24 - N. 50
lampeggi al 1'
Alimentazione: n. 4 pile LR6
(fornite)



led

**LUCI DI SOCCORSO PER GIUBOTTI
DI SALVATAGGIO**

Art. 21049.00

(Solas 74/96 - MED 96/98 EC
Dir. 2002/75/EC- MSC81(70)
Attivazione automatica a contatto
con l'acqua. Interruttore stand-by -
Luce a led e batteria al litio durata
oltre 20 ore. Queste luci vanno
sostituite ogni 5 anni

**NOVITÀ
2025**



led

**LUCI DI SOCCORSO A LED
REVENGE**

Art. 21051.00

Luce intermittente ad attivazione
automatica con acqua marina
e con pulsante per il test e/o
lo spegnimento manuale -
Approvata SOLAS IMO MED
Completamente stagna, emette
un'intensa luce lampeggiante ed
è equipaggiata con un sistema
di accensione automatica.
Autonomia di funzionamento di
24 ore, alimentata da due batterie
Alcaline (LR6) incluse. Classificata
come Submerged Equipment
a norma IEC60945:2002 e
IEC60945 corr.1:2008.



led

BOETTE LUMINOSE PER GIUBOTTI DI SALVATAGGIO

Art. 21059.00

(Solas 74/96 - MED 96/98 EC - Dir. 2002/75/EC-
MSC81(70) - Attivazione automatica a contatto
con l'acqua, tramite due sensori elettronici posti
sull'impugnatura della boetta. Per uso mercantile
e diporto. Luce a led e battiere al litio durata oltre
12 ore. Queste luci vanno sostituite ogni 5 anni



BOETTE LUMINOSE ELETTRICHE STAGNE

Art. 21057.00

Per salvagenti - Accensione automatica in
posizione verticale di galleggiamento
CE approvato SOLAS (L.S.A. Code) da Bureau
Veritas Iden. n. 0062



SUPPORTI UNIVERSALI

Art. 16240.00

PER SALVAGENTI E BOETTE LUMINOSE
Applicazione su piano o tubo
Resina sintetica nera

PORTASALVAGENTI ANULARI UNIVERSALI

Art. 16236.00

Fissaggio a parete o su tubo (anche inclinato)
Acciaio inox e resina sintetica



PORTASALVAGENTI ANULARI E BOETTA

Art. 16234.00

Attacco universale a parete o su tubo (anche
inclinato) - Acciaio inox e resina sintetica

STRISCE ADESIVE CATARIFRANGENTI

Art. K2165500

Per salvagenti omologate SOLAS
Set da 6 pz - Misure cm 10x5

SALVAGENTI ANULARI CON STRISCE RIFLETTENTI

Art. 21655.00

Omologati **RINA** - Ø int. mm 400
Ø est. mm 600

SALVAGENTI ANULARI CON STRISCE RIFLETTENTI

Art. 21650.00

Omologati **RINA** - Struttura portante in materiale
plastico indistruttibile ripieno di poliuretano
espanso - Ø int. mm 440 - Ø est. mm 750



CIME GALLEGGIANTI PER SALVAGENTI

Art. 09288.00

Ø mm 8 - Carico di rottura kg 400

CIMA GALLEGGIANTE

Articolo 09288.08

In polipropilene - Diametro mm 8 - In bobine da 200 mt



CINTURE DI SALVATAGGIO 150N

Art. 21660.10	Adulto peso > kg 40 - Torace 80/125 - 100 N
Art. 21660.15	Adulto peso > kg 40 - Torace 80/125 - 150 N
Art. 21660.15B	Ragazzo peso > kg 15/40 - Torace 60/80 - 150 N

Certificazioni EN ISO 12402-4, EN ISO 12402 - 7 e EN ISO 12402-9 in accordo con la direttiva 2016/425/EEC - Per la navigazione entro le 6 miglia

CINTURE DI SALVATAGGIO SOLAS

Art. 21660.00

Giubbotto di salvataggio Solas per navi mercantili e passeggeri. Adulto peso > kg 43



CINTURE DI SALVATAGGIO PER NEONATO SOLAS

Articolo 21660.0B

Per bambini di peso inferiore ai 15 Kg

GIUBBOTTI AUTOGONFIABILI ADULTI 170N

Articolo	Imbragatura
21661.00	√
21662.00	X

Il gonfiaggio avviene tramite meccanismo automatico certificato ISO 12402-7. - Questi giubbotti sono inoltre dotati di tubo di gonfiaggio orale, nastro retroriflettente e maniglia di recupero.



GIUBBOTTO AUTOGONFIABILE ADULTO 165N CON MECCANISMO HAMMAR MA1

Articolo 21663.00

Dotato di meccanismo di attivazione automatico Hammar MA1, maniglia di recupero e anello a "D".



KIT RIPRISTINO AUTOGONFIABILE ADULTO

Articolo K2166

Cartuccia di ripristino giubbotti autogonfiabili per adulti da 33gr. - Idonei per articoli 21661.00 e 21662.00

**NOVITÀ
2025**



GIUBBOTTI/SUPPORTI AL GALLEGGIAMENTO 50N				
Articolo	per peso kg	per circonferenza torace cm	N	Colore
21664.SO	25-40	65-80	50	arancio
21664.MO	40-70	80-100	50	arancio
21664.LO	>70	100-130	50	arancio

Ideali per sci d'acqua, canoe, kayak, moto d'acqua e sport acquatici in genere - Certificati ISO12402-5, ISO12402-7, ISO 12402-8 - Doppio velcro, zip laterale, tasca frontale e bande catarifrangenti SOLAS.

**NOVITÀ
2025**



**NOVITÀ
2025**

FIBBIE	
Articolo	dim. mm
09200.35	35x25
09200.62	62x34
Acciaio inox	

GIUBBOTTI SALVAGENTE PER CANI				
Articolo	Taglia	Per cani peso Kg	Girocollo cm	Circ. petto cm
21660.CXS	XS	0-5	22-34	25-45
21660.CS	S	5-10	33-43	43-63
21660.CM	M	10-20	40-43	61-80

Supporto leggero e facilmente regolabile - Completo di bordi riflettenti, resistente maniglia, anello in acciaio e tasca portaoggetti



ZATTERE DI SALVATAGGIO COASTLIGHT - SACCA MORBIDA						
Articolo	Navigazione	Posti	Peso kg	Lungh mm	Larg mm	Alt mm
21040.06	entro 12M	6	25	670	290	270
21040.08	entro 12M	8	30	640	330	300

Certificata secondo la legislazione italiana Decreto Dirigenziale 2/03/2009

SICUREZZA - SEGNALAZIONE



CASSETTA DI PRONTO SOCCORSO TAB. A SECONDO D.M. 03/2022

Articolo 21080.ASS

Valigetta completa in PPL resistente all'acqua, alle polveri, agli urti ed agli agenti atmosferici. Senza saturimetro. Si precisa che il contenuto delle cassette dovrà essere integrato a cura dell'utilizzatore. Prodotti acquistabili esclusivamente in farmacia.

CARATTERISTICHE

Galleggiabile - guarnizione ermetica a tenuta certificata. Valvola automatica di pressurizzazione chiusure di sicurezza a doppio step. Resistente agli urti - dim. cm: 55x43x21

Tipologia	Requisiti	Navigazione
Navigazione da diporto	In caso di navigazione senza limiti e presenza di personale marittimo a bordo e imbarcazioni a noleggio.	Senza limiti
Pesca	Pesca costiera ravvicinata.	Entro 40 miglia
Trasporto passeggeri	Navigazione litoranea di classe C.	Entro 6 miglia
Trasporto passeggeri	Navigazione nazionale ed internazionale costiera di classe B.	Entro 20 miglia
Trasporto passeggeri	Navigazione locale di classe D.	Entro 3 miglia



CASSETTE E SACCHE DI PRONTO SOCCORSO TAB. D SECONDO D.M. 03/2022

Articolo	tipologia	dim. cm
21080.D12	Cassetta	46x37x18
21080.DS12	Sacca	29x20x41

Si precisa che il contenuto delle cassette dovrà essere integrato a cura dell'utilizzatore con i prodotti acquistabili esclusivamente in farmacia.

Tipologia	Requisiti	Navigazione
Navigazione da diporto	-	Oltre 12 miglia
Pesca	Pesca costiera locale	Entro 12 miglia
Pesca	Pesca costiera ravvicinata	Entro 20 miglia



SATURIMETRO PULSOSSIMETRO DA DITO	
Articolo 21080.SO	
Da aggiungere alla cassetta art 21080.ASS solo per navi che imbarcano passeggeri ove espressamente specificato.	

BUSTE STAGNE CON TRACCOLLA	
Art. 24940.18	
Per documenti, orologi, gioielli, portafogli, macchine fotografiche etc. Dimensione: mm 180 x 250	



**NOVITÀ
2025**

RIFLETTORI RADAR COMPACT	
Art. 21081.05M	Per imbarcazioni a motore con bassetta
Art. 21081.05V	Per imbarcazioni a vela
Ø mm 50 - SUPERFICIE RIFLETTENTE mq 2 Intercettabili fino a 2,5 miglia	

SEGNALE DIURNO	
Art. 22010.35	Colore nero, ø mm 350
Segnale ROTONDO regolamentare per imbarcazione all'ancora - Richiudibile salvaspazio	
Art. 22010.47	Colore nero, mm 470x330
Segnale TRIANGOLO regolamentare per vele che navigano anche a motore - Riuchiudibile salvaspazio	

SICUREZZA - SEGNALAZIONE

**NOVITÀ
2025**



**NOVITÀ
2025**



**NOVITÀ
2025**



CINTURA DI SICUREZZA OMBELICALE
Art. 16391.01
Lunghezza 185 cm Certificazione ISO

CINTURA DI SICUREZZA OMBELICALE DOPPIA
Art. 16391.02
Lunghezza 200 cm Certificazione ISO

IMBRAGATURA DI SICUREZZA CON OMBELICALE
Art. 16392.00
Set composto da imbragatura di sicurezza e cintura ombelicale Lunghezza 185 cm Certificazione ISO - Modello adulto per peso >50kg



CINTURE DI SICUREZZA (Cordoni ombelicali)	
Art. 16390.01	Singolo - lunghezza mt 2
A NORMA EN1095 per imbarcazioni da diporto. Larghezza: mm 30 - carico di rottura 22 kN moschettone tango + sgancio rapido fornito con il "manettino" di emergenza (ad esempio ribaltamento barca). Se la cucitura spia si scuce, ciò indica che la cintura è stata sollecitata per più di Kg 400 e quindi deve essere sostituita.	



cucitura spia

CINTURE DI SICUREZZA (Cordoni ombelicali)	
Art. 16390.02	Doppio a Y - lunghezza mt 1 e 2
A NORMA EN1095 per imbarcazioni da diporto. Larghezza: mm 30 - carico di rottura 22 kN moschettone tango + sgancio rapido fornito con il "manettino" di emergenza (ad esempio ribaltamento barca). Se la cucitura spia si scuce, ciò indica che la cintura è stata sollecitata per più di Kg 400 e quindi deve essere sostituita.	



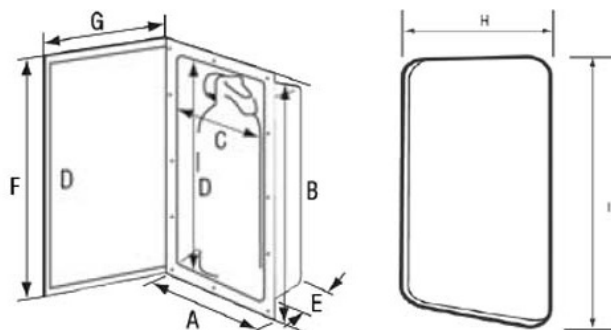
ESTINTORE PORTATILE RINA								
Art. 21060.01								
OMOLOGATO RINA								
ESTINTORE PORTATILE MED								
Art. 21060.01MED								
CERTIFICATO seconda direttiva MED 96/98/EC								
Pressurizzato con serbatoio in alluminio e manometro. Estintore a polvere ABC Capacità Kg 1 per classi di fuoco 8A-34B-C.								



ESTINTORE PORTATILE RINA								
Art. 21060.02								
OMOLOGATO RINA								
ESTINTORE PORTATILE MED								
Art. 21060.02MED								
CERTIFICATO seconda direttiva MED 96/98/EC								
Estintore portatile pressurizzato con serbatoio in alluminio e manometro. Estintore a polvere ABC Capacità Kg 2 per classi di fuoco 13A-89B-C.								



ESTINTORE PORTATILE RINA								
Art. 21060.02S								
OMOLOGATO RINA								
ESTINTORE PORTATILE MED								
Art. 21060.02SMED								
CERTIFICATO seconda direttiva MED 96/98/EC								
Estintore portatile pressurizzato con serbatoio in alluminio e manometro. Estintore a schiuma Capacità Kg 2 per classi di fuoco 8A- 70B-25F.								



NICCHIA PORTA ESTINTORE								
Articolo 20210.EST								
A (mm)	B (mm)	C (mm)	D (mm)	E (mm)	F (mm)	G (mm)	H (mm)	I (mm)
174	424	120	370	105	434	196	124	374
Per estintori da 1 Kg - Resistente ai raggi UV - Colore bianco								



ASTE PORTABANDIERA		
Articolo	lungh. mm	asta Ø mm
16166.80	800	25
Rastremate con base Acciaio inox		

SUPPORTI DI BASE INCLINATI		
Articolo	alt. mm	foro Ø mm
16870.00	80	25
Per aste portabandiera Lega leggera LM5		

SUPPORTI DI BASE INCLINATI	
Articolo	foro Ø mm
16160.20	20
16160.25	25
Per aste portabandiera - Ottone cromato	



ASTE PORTABANDIERA		
Articolo	lungh. mm	asta Ø mm
16166.61	610	20
16166.75	750	25
16166.90	900	25
Acciaio inox 316		

SUPPORTI DI BASE INCLINATI	
Articolo	foro Ø mm
16161.20	20
16161.25	25
Per aste portabandiera Acciaio inox 316	

SUPPORTI PER ASTE BANDIERA DA PULPITO		
Articolo	Per asta Ø mm	Per tubo Ø mm
16167.25	20-25	25
Acciaio inox 316		



ASTE PORTABANDIERA CON BASE		
Articolo	lungh. mm	asta Ø mm
16165.35	350	13
16165.50	500	13
Pressione di innesto regolabile - Ottone cromato		

TARGHE DI POPPA			
Articolo	lungh. mm	largh. mm	spess. mm
16645.64	640	100	38
16645.92	920	130	38
Vero legno Teak			



BOZZELLI - OCCHIO FISSO UNA PULEGGIA					
Articolo	puleggia Ø mm	spess. mm	Articolo	puleggia Ø mm	spess. mm
16500.25	25	11	16500.35	35	13
16500.30	30	12	16500.40	40	14
Serie pesante - Ottone lucido					

ATTACCHI
Art.09752.AO
Per bandiera occhi girevoli Ottone lucido Lunghezza f.t. mm 60 peso g 45

ATTACCHI
Art.09752.BO
Per bandiera fissi Ottonelucido Lunghezza f.t. mm 50 peso g 30

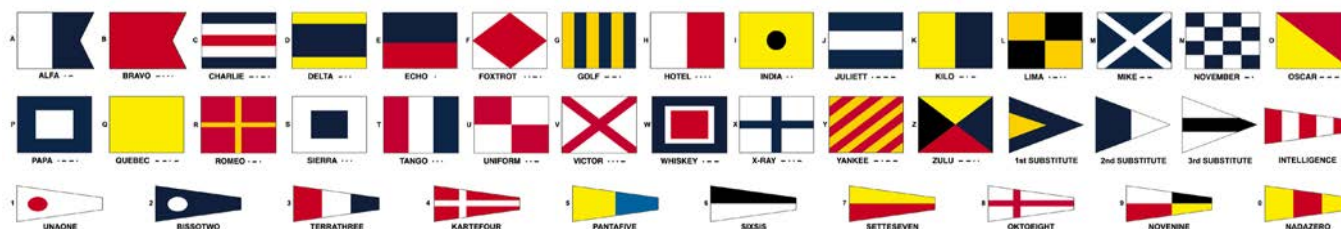


BANDIERE ITALIANE NAVALI MERCANTILI	
Articolo	dimensioni mm
21701.20	20x30
21701.30	30x45
21701.40	40x60
21701.50	50x75
Con stemma - Stamina di poliesterre	

BANDIERE EUROPA UNITA CON BANDIERA ITALIANA	
Articolo	dimensioni mm
21705.20	20x30
21705.30	30x45
21705.40	40x60
Stamina di poliesterre	

BANDIERA DI GENOVA	
Articolo	Dimensioni cm
217ZE.20	20x30
217ZE.30	30x45
217ZE.40	40x60
Stamina di poliesterre	

BANDIERE NAZIONI ESTERE								
Articolo	dim. cm	nazione	Articolo	dim. cm	nazione	Articolo	dim. cm	nazione
217AU.20	20x30	AUSTRIA	217GR.20	20x30	GRECIA	217SL.20	20x30	SLOVENIA
217AU.30	30x45	AUSTRIA	217GR.30	30x45	GRECIA	217SL.30	30x45	SLOVENIA
217CI.20	20x30	CIPRO	217IN.20	20x30	INGHILTERRA	217SP.20	20x30	SPAGNA
217CI.30	30x45	CIPRO	217IN.30	30x45	INGHILTERRA	217SP.30	30x45	SPAGNA
217CO.20	20x30	CORSICA	217MA.20	20x30	MALTA	217SV.20	20x30	SVIZZERA
217CO.30	30x45	CORSICA	217MA.30	30x45	MALTA	217SV.30	30x45	SVIZZERA
217CR.20	20x30	CROAZIA	217MO.20	20x30	MONACO	217TU.20	20x30	TURCHIA
217CR.30	30x45	CROAZIA	217MO.30	30x45	MONACO	217TU.30	30x45	TURCHIA
217FR.20	20x30	FRANCIA	217OL.20	20x30	OLANDA	217US.20	20x30	U.S.A.
217FR.30	30x45	FRANCIA	217OL.30	30x45	OLANDA	217US.30	30x45	U.S.A.
217GE.20	20x30	GERMANIA	217SA.20	20x30	SARDEGNA	Stamina di poliesterre		
217GE.30	30x45	GERMANIA	217SA.30	30x45	SARDEGNA			



SERIE BANDIERE SEGNALI CODICE INTERNAZIONALE (GRAN PAVESE)		
21703.20	dimensioni cm 20x30	26 rettangolari serie alfabetica - 10 pennelli serie numerica - 3 guidoni ripetitori 1 penello intelligenza - Stamina di poliesterre
21703.30	dimensioni cm 30x45	



RUOTE PNEUMATICHE IN NYLON PER SABBIA				
Articolo	misure	Ø ruota x largh. mm	misure mozzo mm	portata kg
60000.00	3/4"	260x85	20x75-88 / 25x75	150
60000.01	4/6"	350x100	20x90	180
60000.02	3,5/8"	375x85	20x50-75-85-88-120 25x50-75	200
60000.03	16x6,5/8"	410x165	20 / 25 / 30x100	250
60000.04	18x8,5/8"	460x215	20 / 25 / 30x100	250

Cerchi stampati con pneumatici bassa velocità - Mozzo su foro liscio

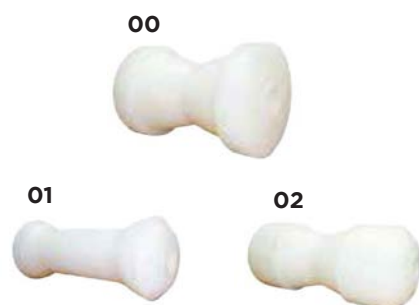


RUOTE PNEUMATICHE PER CARRELLI AD ALTA VELOCITA'					
Articolo	misure	Ø ruota x largh. mm	n. tele	forature attacco ruota	portata kg
61000.00	4/8"	410x107	6	4 fori - Fiat - Bal Fra - Ted	295
61000.01	4/10"	470x115	6	4 fori - Fiat - Bal Fra - Ted	360
61000.02	4,5/10"	490x126	6	4 fori - Fiat - Bal Fra - Ted	390
61000.03	145/10"	490x137	6	4 fori - Fiat - Bal Fra - Ted	400
61000.04	155R13"C	578x155	6	4 fori - Fiat - Fra Ted - 5 fori	620
61000.05	185R14"C	650x185	8	4 fori - Fiat - Fra Ted - 5 fori	850

Ruote pneumatiche per carrelli alta velocità omologate fino a 140 Km/h, disco con profilo a canale in lamiera stampata, verniciatura epossidica, antiruggine, antisalino, montato con pneumatici nuovi al primo equipaggiamento. Attacchi centrali di serie



RULLI CENTRALI IN GOMMA					
Articolo	misure mm	Ø mm foro	Articolo	misure mm	Ø mm foro
62000.00	70x130	15	62000.04	120x175	24
62000.01	80x140	15	62000.05	81x185	21
62000.02	85x215	20	62000.06	94x285	21/30
62000.03	90x200	18/21	Rulli centrali reggichiglia in gomma per tutti i tipi di carrelli		



RULLI CENTRALI IN TEFLON					
Articolo	misure mm	Ø mm foro	Articolo	misure mm	Ø mm foro
63000.00	80x120	15	63000.02	90x215	20
63000.01	85x215	20	Rulli centrali reggichiglia in Teflon - per tutti i tipi di carrelli		



RULLI LATERALI IN GOMMA E PVC

Articolo	misure mm	Ø mm foro	materiale	Articolo	misure mm	Ø mm foro	materiale
64000.00	105x80	15	Gomma	64000.03	60x170	15	Gomma
64000.01	110x80	15	PVC	64000.04	85x106	15	Gomma
64000.02	100x80	14	Gomma	64000.05	120x110	15	Gomma

Rulli laterali reggichiglia in gomma o PVC - per tutti i tipi di carrelli



RULLI IN GOMMA E RELATIVI SUPPORTI LATERALI

Articolo	descrizione	misure tubo mm	Articolo	descrizione	misure tubo mm
65000.00	Bilancino doppio rullo laterale per tubo	40x40	65000.01	Bilancino quadruplo rullo laterale per tubo	40x40

Rulli laterali reggichiglia in gomma con relativi supporti per tutti i tipi di carrelli



RULLI IN GOMMA E RELATIVI SUPPORTI CENTRALI

Articolo	descrizione	luce interna mm	misure staffe mm
66000.00	Rullo centrale regolabile	60	--
66000.01	Rullo centrale piccolo fisso con staffe	14	30x30 / 40x40
66000.02	Rullo centrale grande fisso con staffe	21	30x30 / 40x41

Rulli centrali reggichiglia in gomma con relativi supporti per tutti i tipi di carrelli



STAFFA DI FERMO PRUA E RELATIVI SUPPORTI CENTRALI

Articolo	descrizione	luce interna mm	Ø mm foro	supporto
67000.00	Staffa fermo prua	60	--	si
67000.01	Staffa fermo prua in gomma	--	13	no

Staffa di fermo prua con relativi supporti per tutti i tipi di carrelli

SIGILLANTE A POLIMERI IBRIDI SITOL MARINE

Adesivo-sigillante a base di polimeri ibridi, a rapido indurimento ed elevata adesione iniziale.

- Resistente ai raggi UV, agli agenti atmosferici, chimici e all'acqua salata
- Aderisce su supporti umidi ed in immersione
- Esente da solvente e isocianati: NON necessita di formazione secondo l'allegato XVII del regolamento (CE) 1907/2006
- Compatibile con i materiali dell'industria nautica in coperta/ponte e sottocoperta

Sitol® Marine è un adesivo-sigillante professionale di alta qualità, a base di polimeri ibridi, certificato IMO MED. Indurisce per reazione con l'umidità formando una massa permanentemente elastica. Presenta rapido indurimento ed elevata adesione iniziale, elasticità permanente da -40 a +100 °C. Assorbe le vibrazioni e isola acusticamente gli elementi incollati. Resiste ai raggi UV, all'invecchiamento in genere, agli agenti chimici e all'acqua salata. Non ritira, non sfarina. Esente da solventi e isocianati. Aderisce senza primer sui materiali tipici dell'industria nautica, naturali e sintetici, lisci e porosi, anche umidi, purché puliti, sgrassati e compatti. Aderisce su supporti bagnati o in immersione. Sitol® Marine è conforme alla direttiva MED e certificato IMO Risoluzione MSC.307 (88) - Fire Testing Procedures Code (codice FTP 2010) - An. 1, part 5. Rispetta inoltre i requisiti europei per la marcatura CE dei sigillanti per applicazioni su involucri esterni ed interni, su camminamenti pedonali e in ambienti esposti costantemente all'acqua.

EN 15651-1 F INT-EXT CC 20 HM - EN 15651-3 XS3 / - EN 15651-4 PW EXT-INT 20 HM



SIGILLANTE A POLIMERI IBRIDI SITOL MARINE		
Art. SITOLB	cartuccia da 290ml	BIANCO
Art. SITOLN	cartuccia da 290ml	NERO



SIGILLANTE PER CALAFATTAGGIO SITOL DECK CAULKING

- Levigabile dopo indurimento
- Ottima resistenza ai raggi UV e all'invecchiamento
- Alta resistenza chimica
- Ottima lavorabilità

Sitol® Deck Caulking è un sigillante professionale di alta qualità, a base di polimeri ibridi, a rapido indurimento, levigabile, per calafattaggio del teak classico. È idoneo anche per la sigillatura fra coperta e teak sintetico. Indurisce per reazione con l'umidità formando una massa permanentemente elastica in grado di assorbire le dilatazioni delle doghe in teak. Presenta un'elasticità costante e permanente da -40 a +100 °C e un'ottima resistenza ai raggi UV, all'invecchiamento, agli agenti chimici e all'acqua salata. Non ritira e non sfarina. È esente da solventi e isocianati: NON necessita di formazione secondo l'allegato XVII del regolamento (CE) 1907/2006. Aderisce su superfici lisce e porose di qualsiasi natura, anche umide, purché pulite, sgrassate e compatte.



SIGILLANTE PER CALAFATTAGGIO SITOL DC		
Art. SITOLDC	cartuccia da 290ml	NERO



SIGILLANTE PER CALAFATTAGGIO SITOL DECK CAULKING S

- Eccellente resistenza ai raggi UV e all'invecchiamento
- Ottima resistenza chimica
- Ottima lavorabilità
- Levigabile dopo indurimento

Sigillante siliconico professionale di alta qualità, a reticolazione neutra, a rapido indurimento, levigabile, per calafattaggio del teak classico. È idoneo anche per la sigillatura fra coperta e teak sintetico. Indurisce per reazione con l'umidità formando una massa permanentemente elastica in grado di assorbire le dilatazioni delle doghe in teak. Presenta un'elasticità costante e permanente da -50 a +150 °C ed un'eccellente resistenza ai raggi UV, all'invecchiamento in genere, agli agenti chimici e all'acqua salata. Non ritira e non sfarina. È esente da solventi e isocianati: NON necessita di formazione secondo l'allegato XVII del regolamento (CE) 1907/2006. Aderisce su superfici lisce e porose di qualsiasi natura, purché pulite, sgrassate, asciutte e compatte. Rispetta i requisiti europei per la marcatura CE dei sigillanti per applicazioni su camminamenti pedonali (EN 15651-4: PW EXT-INT 20 HM).



SIGILLANTE PER CALAFATTAGGIO SITOL DC S		
Art. SITOLDCSG	cartuccia da 290ml	GRIGIO SCURO



SIGILLANTE PER INTERNI			
Art. SIKA59170B	SIKAFLEX-591I	70 ml	BIANCO
Art. SIKA59170N	SIKAFLEX-591I	70 ml	NERO
Art. SIKA591B	SIKAFLEX-591I	300 ml	BIANCO
Art. SIKA591N	SIKAFLEX-591I	300 ml	NERO

SIKAFLEX-591I Sikaflex®-591 è un sigillante multiuso progettato per applicazioni in campo nautico. È adatto per incollaggi elastici e resistenti alle vibrazioni, e per un'ampia gamma di applicazioni di sigillatura per interno ed esterno. Sikaflex®-591 aderisce bene ai substrati comunemente usati nell'industria navale. Sikaflex®-591 non è adatto per applicazioni con legno Teak e plastica che sono soggetti a stress cracking (ad esempio PMMA, PC, ecc.). Questo prodotto è adatto solo per utenti professionisti esperti. Per garantire adesione e compatibilità dei materiali, è necessario eseguire test con i substrati in condizioni reali.

UTILIZZO

Sikaflex®-591 può essere lavorato tra 5 °C e 40 °C, ma devono essere prese in considerazione le variazioni della reattività e delle proprietà di applicazione. La temperatura ottimale per substrati e sigillante è compresa tra 15 °C e 25 °C. Sikaflex®-591 può essere lavorato con pistole di estrusione a pistone, manuali, pneumatiche o elettriche. Nel caso in cui Sikaflex®-591 possa entrare in contatto con un poliuretano assicurarsi che tali prodotti siano induriti o attendere almeno 24 ore prima della sigillatura.

SIGILLANTE PER ESTERNI CON PROTEZIONE UV		
Art. SIKA295B	SIKAFLEX-295 UV	COLORE BIANCO
Art. SIKA295N	SIKAFLEX-295 UV	COLORE NERO

SIKAFLEX-295 UV è un adesivo poliuretano monocomponente di consistenza pastosa che indurisce per esposizione all'umidità atmosferica formando un resistente elastomero. Sikaflex-295 UV soddisfa gli standard definiti dalla International Maritime Organisation (IMO). I processi di produzione di Sikaflex-295 UV sono definiti in un Sistema di Assicurazione della Qualità certificato in conformità alle norme ISO 9001.

UTILIZZO

Sikaflex-295 UV è stato sviluppato specificatamente per il settore nautico, nel quale viene utilizzato per incollare e sigillare vetri organici su barche e navi. Data la sua eccellente resistenza alle radiazioni UV, questo prodotto può essere utilizzato per sigillature di giunti in aree esposte. Cartucce da 300 ml.

SIGILLANTE PER CALAFATTAGGIO		
Art. SIKA290N	SIKAFLEX-290i DC	COLORE NERO

SIKAFLEX-290i DC è un sigillante monocomponente poliuretano resistente agli agenti atmosferici. E' specificatamente sviluppato per per calafattaggio di giunti per la tradizionale realizzazione di ponti in legno. I sigillanti induriscono formando un resistente elastomero carteggiabile. Sikaflex-290i DC soddisfa gli standard di bassa propagazione di fiamma definiti dalla International Maritime Organisation (IMO). I processi di produzione di Sikaflex-290i DC sono definiti in un Sistema di Assicurazione della Qualità certificato in conformità alla norma ISO 9001.

UTILIZZO

Sikaflex-290i DC è usato esclusivamente per il calafattaggio di giunti nei sistemi tradizionali di realizzazione di ponti in legno per barche e yachts. Questo prodotto è dedicato all'uso da parte di utenti professionali. Si consiglia l'esecuzione di verifiche preliminari con substrati e condizioni applicative specifiche per assicurare la perfetta adesione e la compatibilità dei materiali. Cartucce da 300 ml.

MANUTENZIONE - VERNICI

SIKAFLEX-292 è un adesivo poliuretano monocomponente di consistenza pastosa tixotropica che indurisce mediante esposizione all'umidità atmosferica formando un resistente elastomero. Sikaflex® -292 presenta ottime caratteristiche di adesione e sviluppa un'alta resistenza meccanica. Può essere carteggiato e verniciato.

UTILIZZO

Sikaflex-292 è adatto per applicazioni nautiche soggette ad alti stress dinamici. Utilizzabile su legno, metalli, alluminio, primer per metalli e sistemi di vernici, ceramiche, materie plastiche, vetroresina e ABS.

Cartucce da 300 ml.



ADESIVO STRUTTURALE		
Art. SIKA292B	SIKAFLEX-292	BIANCO

Sikasil®-N plus è un sigillante siliconico monocomponente a reticolazione neutra. Indurisce per effetto dell'umidità atmosferica, formando un sigillante elastico, resistente alle intemperie e con buone proprietà di adesione alla maggior parte dei substrati. Sikasil®-N plus è compatibile con un'ampia gamma di vernici e tinture, previo test.

UTILIZZO

Compatibile con vetrate, ai sensi della norma DIN 18545-E, giunti di raccordo a rivestimenti in metallo, finestre e sigillatura di blocchi di vetro.

Cartucce da 300 ml.



SILICONE MULTIUSO		
Art. SIKASIL	SIKASIL-N PLUS	COLORE NEUTRO

PISTOLA PER CARTUCCE
Articolo PISTOLA.01
Pistola a frizione tipo inglese. Ideale per qualsiasi cartuccia da 300 ml contenente vari siliconi, incollanti e fissativi.



NOVITÀ 2025



PENNELLI	
Articolo 50050.25	Misura mm 25
Articolo 50050.50	Misura mm 50

NOVITÀ 2025



RULLI PER PITTURA	
Articolo 50051.10	Misura mm 100
Articolo 50051.15	Misura mm 150



**NOVITÀ
2025**



NASTRO CARTA UV RESISTANT	
Art. 27587.20	Altezza mm 20
Art. 27587.30	Altezza mm 30
Art. 27587.38	Altezza mm 38
Nastro carta adesivo colore blu a base di gomma naturale a solvente. Contiene un filtro U.V. che garantisce la resistenza e protezione dai raggi solari per due settimane. Fornito in rotoli da 45 mt, altezza 30 mm	

NASTRO TELATO TIPO USA			
Articolo	Largh. mm	Mt	Colore
27589.G0	50	25	Argento
Nastro adesivo telato, con supporto in ldp e rinforzato con rete in fibra di cotone. È resistente all'acqua e adatto ad applicazioni in esterno. Si taglia a mano nei due sensi e garantisce alte performance. Adatto ad ogni riparazione, anche provvisoria. Robusto e con eccezionale potenza. adesiva.			

NASTRO ISOLANTE IN PVC				
Articolo	Lungh. mt	Largh. mm	Spessore mm	colore
27588.BO	25	19	0,15	Blu
27588.GV	25	19	0,15	Giallo-Verde
27588.MO	25	19	0,15	Marrone
27588.NO	25	19	0,15	Nero
27588.RO	25	19	0,15	Rosso
27588.WO	25	19	0,15	Bianco
Resistente ad agenti atmosferici, umidità, olio, acidi, alcali e agenti corrosivi Temperatura di esercizio 0°C - 90°C - Carico di rottura 28 N/cm Allungamento a rottura 200% - Flame retardant				

**NOVITÀ
2025**



GUARNIZIONI IN NEOPRENE ADESIVE		
Articolo	Misure mm	Lungh. mt
02800.32	3x20	10
02800.51	5x10	15
02800.52	5x20	15
02800.82	8x20	10
02800.12	10x20	10
Guarnizioni in neoprene a cellule chiuse - Colore nero - Resistente agli agenti atmosferici, acidi, alcool, benzina, ecc Ideali per la tenuta stagna degli oblo e portelli		

ROTOLE NASTRO ANTISDRUCCIOLO			
Articolo	largh. mm	lunghe. m	colore
27586.02	25	20	bianco
27586.02N	25	20	nero
27586.05	50	20	bianco
27586.05N	50	20	nero
27586.10	100	20	bianco
27586.10N	100	20	nero
Autoadesivo originale Inglese			

CONFEZIONE "DECKSTRIP"	
Art. 17587.00	bianco
Art. 17587.00N	nero
10 segmenti autoadesivi antisdrucchio "Safety Tread" Dim. mm 19 x 300 con bordi arrotondati	



ROTOLE NASTRO ANTISDRUCCIOLO	
Art. 27585.25	largh. mm 25 lunghe. mt 7,5
Art. 27585.50	largh. mm 50 lunghe. mt 7,5
Autoadesivo - Grana extra ruvida Colore Bianco	



MANUTENZIONE - VERNICI



ULTRA F5
Articolo 50000.00
<p>Spray multifunzione, penetrante, sbloccante, lubrificante. Impedisce la corrosione e scioglie la ruggine. Protegge qualsiasi parte meccanica ed elettrica. Elimina macchie di grasso, catrame e colle. Ideale in officina, bricolage, moto, bici e tutti i sistemi rotativi come pattini e mulinelli.</p>
<p>Fornito in bombole da 400 ml con doppio erogatore</p>



LUBRIFICANTE SILICONICO
Articolo 50001.00
<p>Lubrificante, dielettrico idrorepellente, protettivo. Usato come distaccante per materie plastiche e gomme proteggendo da corrosione e umidità. Antiadesivo per saldature e rende tutti i tipi di tessuto impermeabili. Ideale anche per lubrificare tutti i tipi di ingranaggi e guarnizioni.</p>
<p>Fornito in bombole da 400 ml</p>



GRASSO PER LA NAUTICA
Articolo 50002.00
<p>Grasso speciale a base di calcio anidro formulato con l'aggiunta di ossidi di zinco e titanio. Colore chiaro, adesivo alle superfici e idrorepellente, anticorrosivo e resistente a carichi elevati. Lubrifica tutte le attrezzature e ferramenta di bordo, cavi, guaine, timonerie e motori anche fuoribordo.</p>
<p>Fornito in tubetti da 125 ml</p>



GRASSO AL LITIO
Articolo 50003.00
<p>Grasso lubrificante costituito da basi raffinate e saponi al litio. Resistente all'acqua e alla corrosione. Studiato per impieghi di lubrificazione generale possedendo buona stabilità e adesività.</p>
<p>Fornito in confezione da 125 ml</p>



GRASSO DI VASELINA
Articolo 50004.00
<p>Grasso filante a base di vaselina tecnica. Inodore, non si ossida, non ingiallisce, non macchia, idrorepellente e resistente alla corrosione. Ideale per meccanismi e favorisce l'impermeabilità di tutti i tessuti conservandoli morbidi e flessibili.</p>
<p>Fornito in confezione da 125 ml</p>



GRASSO AD ALTE PRESTAZIONI
Articolo 50005.00
<p>Grasso speciale "multipurpose" di elevate prestazioni a base di sapone al litio contenente bisolfuro di molibdeno, antiossidanti e antiruggine. Resistente fino ad un atemperatura di circa 450°C. Ideale per ogni tipo di macchinario, motori elettrici, ingranaggi ecc.</p>
<p>Fornito in confezione da 125 ml</p>



GRASSO AL SILICONE
Articolo 50006.00
<p>Grasso siliconico incolore a base di Metilpolisilossani puri ed addensanti organici. Possiede ottime proprietà dielettriche, idrorepellente e resistente alla corrosione e ossidazione. Indicato per lubrificare rubinetti e isolante per circuiti elettrici.</p>
Fornito in confezione da 125 ml



ACCIAIO SEMILIQUIDO
Articolo 50007.00
<p>Adesivo epossidico bicomponente altamente reattivo, per incollare metallo, ceramica, vetro, pietra, legno, plastica rigida. Resistenza termica: -40°C + 120°C. Tempo di indurimento: 5 minuti. Massima presa: 24 ore</p>
Fornito in confezione di due tubetti da 40 gr



ATTACCA TUTTO
Articolo 50008.00
<p>Adesivo supertrasparente universale. Permette un incollaggio rapido, resistente e pulito (non cola). Non si attacca alle dita. Ideale per incollaggi di carta e cartone, ceramica, legno, gomma, plastica, linoleum, pelli, cuoio e tutti i tessuti sintetici.</p>
Fornito in confezione di un tubetto da 20 ml



GOMMA NERA SEMILIQUIDA
Articolo 50009.00
<p>Gomma nera semiliquida tissotropica che a contatto con l'umidità si trasforma in una gomma fortemente adesiva, elastica, resistente agli urti, strappi e invecchiamento. Resiste anche a detergenti domestici e raggi U.V.</p>
Fornito in confezione di un tubetto da 60 ml



TAK COLLA UNIVERSALE	
Art. 50010.00	gr 20
Art. 50011.00	gr 3
<p>Adesivo cianoacrilico incolore. Indurisce incollando in pochi secondi sulla maggior parte dei materiali non porosi. Ideale per metalli, porcellane e ceramiche, vetri e cristalli, gomma, cuoio, stoffe, molte materie plastiche.</p>	



FRENAFILETTI MEDIO	
Articolo 50012.00	
<p>Media resistenza meccanica. Idoneo per frenatura soggetta a smontaggio - Collante anaerobico che indurisce in assenza di ossigeno - Ideale per frenatura di dadi in genere e di componenti filettati inclusi i metalli zincati ed cadmiati</p>	
Formato da 20 ml	



GUARNIZIONI IN PASTA PER LIQUIDI	
Articolo 50013.00	
<p>Guarnizione in pasta bianca che sostituisce nastri in PTFE e canapa - Il prodotto indurito forma un film elastico resistente ad urti, vibrazioni e sbalzi termici (-50° / +150°) - Garantisce una perfetta tenuta all'acqua, agli idrocarburi, ai prodotti chimici ed anche all'aria compressa. Resistenza meccanica media per materiali e leghe metalliche, che consente smontaggi senza danneggiare le parti. Il prodotto è conforme alla normativa DIN EN 751-1</p>	
Formato da 60 ml	



NASTRO AUTOAGGLOMERANTE	
Articolo 50014.00	
<p>Nastro speciale autoagglomerante a base di gomma di butile utilizzato per protezione ed impermeabilizzazione. Evita la corrosione in ambiente marino. Ripristina immediatamente la funzionalità di tubi e manicotti. Ideale per riparare perdite su tubi in plastica e metallici, di impianti di raffreddamento, sanitari, ecc. Idoneo anche per interventi di isolamenti elettrici fino a 46kV - Resiste fino ad una temperatura di 90°</p>	
Misure 3mt x 25mm	

KIT RIPARATORE PER GOMMONI HYPALON

Articolo	Colore
50300.GO	Grigio
50300.BO	Bianco
50300.NO	Nero
Pratico kit contenente 75 ml di colla monocomponente e tessuto Hypalon	



KIT RIPARATORE PER GOMMONI PVC

Articolo	Colore
50301.GO	Grigio
50301.BO	Bianco
50301.NO	Nero
Pratico kit contenente 75 ml di colla monocomponente e tessuto PVC	



COLLA BICOMPONENTE PER GOMMONI PVC

Art. 50302.00

Colla bicomponente per gommoni in PVC e poliuretano - Formato da 250ml



COLLA PER GOMMONI HYPALON

Art. 50303.00

Colla per gommoni in Hypalon e neoprene - Formato da 400 ml



LIQUIDO SIGILLANTE PER GOMMONI IN PVC E HYPALON

Art. 50304.00

Formato da 500 ml





MINI VETROKIT

Articolo 50200.00

Questo pratico minikit è composto da: resina poliesteri, catalizzatore in pasta, tessuto in fibra di vetro e bicchierino per miscelare. Nel suo formato ridotto, con 200 gr di resina, è possibile riparare da soli ed in tutta autonomia piccoli danni e riempire facilmente le lacune nella vetroresina, metallo e plastica.

VETROKIT

Articolo 50201.00

Kit completo composto da: resina poliesteri 750 ml, catalizzatore, 1 mq di tessuto in fibra di vetro, un pennello, un bicchierino per miscelare e un paio di guanti in lattice. E' possibile riparare da soli ed in tutta autonomia piccoli danni e riempire facilmente le lacune nella vetroresina, metallo e plastica.



RESINA POLIESTERE

Articolo	formato litri
50207.37	0,375
50207.75	0,750

Resina poliesteri completa di catalizzatore per metallo, plastica e vetroresina. Adatto all'incollaggio e alla riparazione di parti danneggiate o lacunose, si utilizza anche per l'applicazione su tessuto in fibra di vetro. Il prodotto è stabile per un anno se accuratamente chiuso e ben conservato ad una temperatura inferiore ai 23°C.

RESINA EPOSSIDICA

Articolo 50208.50

Resina epossidica da 500ml completa di catalizzatore per metallo, legno e vetroresina. Adatto all'incollaggio e alla riparazione di parti danneggiate o lacunose, si utilizza anche per l'applicazione su tessuto in fibra di vetro. Il prodotto è stabile per un anno se accuratamente chiuso e ben conservato ad una temperatura inferiore ai 23°C.

GELCOAT LIQUIDO

Articolo 50206.00	formato 225 gr
Articolo 50206.10	formato 1 kg

Gelcoat liquido paraffinato - completo di catalizzatore - applicazione a rullo o a pennello





GELCOAT IN STUCCO

Articolo 50205.00

Gelcoat in stucco bicomponente che si utilizza come un normale stucco ma il suo effetto finale è quello di una vernice lucida e brillante. In un solo passaggio è possibile riparare piccole lesione del gelcoat e dopo la lucidatura la parte lesa tornerà come nuova.

BLU STUCCO SENZA STIRENE

Articolo 50204.00

Stucco bicomponente da 1 Kg con catalizzatore. Non ha nessuna indicazione di rischio, secondo la scheda di sicurezza. Buona adesione e ottima carteggiabilità. E' possibile verniciarlo con qualsiasi tipo di prodotto come un qualunque stucco poliestere. Alta adesione su: polistirolo, lamiera zincata, acciaio inox 304, alluminio, legno, sughero, gres porcellanato, abs, vetro, vetroresina, cemento e pietre naturali.



STUCCO METALLICO RAPIDO

Articolo 50203.00

Stucco a spatola da 250 gr con catalizzatore, facilmente carteggiabile con grane sottili sia a macchina che a mano.



STUCCO CON FIBRA DI VETRO

Articolo 50202.00

Stucco a spatola da 200 gr con catalizzatore, adatto alla stuccatura di parti mancanti nella vetroresina, plastica e nel metallo.

NOVITÀ 2025



STUCCO EPOSSIDICO BICOMPONENTE

Articolo 50224.00

Formato 300g

Prodotto ideale per la ricostruzione di parti rotte o lesionate; buon compromesso tra rigidità e flessibilità, così da poter essere utilizzato con ottimi risultati anche su altre superfici come: resine, gomma, ceramica, vetro, alluminio, piastrelle e ferro.



ADDENSANTE E FIBRE DI VETRO

Articolo 50209.05

Fibra di vetro da 0,5 mq

Articolo 50209.10

Fibra di vetro da 1 mq

Articolo 50209.00

Addensante in polvere da 50 gr



STUCCO EPOSSIDICO SUBACQUEO

Articolo 50214.00

Formato 2 Lt

Stucco epossidico bicomponente subaqueo per interventi sotto la linea di galleggiamento

ANTIVEGETATIVE HEMPEL



• MILLE NTC

Antivegetativa autolevigante ad elevate prestazioni (Nano Capsule Technology, brevetto Hempel).

L'elevato potere della miscela bioattiva e l'effetto autopulente a rilascio graduato garantiscono una pulizia costante per l'intera stagione ed oltre ed una eccellente ritenzione del colore. Adatta a qualunque tipo di imbarcazione, è compatibile con la maggior parte delle antivegetative. Non adatta per alluminio e leghe leggere.

MILLE NTC				
Art. 71880.B25	colore blu, 2,5L		Art. 71880.N75	colore nero, 0,75L
Art. 71880.B75	colore blu, 0,75L		Art. 71880.R75	colore rosso, 0,75L
Art. 71880.N25	colore nero, 2,5L		Art. 71880.W75	colore bianco, 0,75L
CARATTERISTICHE				
Temperatura	Asciutto al tatto	Ricopertura min.	Diluyente	Resa
10°	8 h	9 h	08081.00	12,5 mt ² / L
20°	4 h	5 h	08081.00	12,5 mt ² / L
Temperatura minima di applicazione: 5°				

• HARD RACING TECCEL

Antivegetativa a matrice dura contenente TecCel per una finitura liscia che riduce l'attrito. Adatta per incrementare la velocità su imbarcazioni a elevate prestazioni o yacht da competizione. Da utilizzare al di sotto della linea di galleggiamento su tutti i substrati ad eccezione dell'alluminio.

HARD RACING TECCEL				
Art. 76880.B25	colore blu, 2,5L		Art. 76880.N75	colore nero, 0,75L
Art. 76880.B75	colore blu, 0,75L		Art. 76880.R75	colore rosso, 0,75L
Art. 76880.N25	colore nero, 2,5L			
CARATTERISTICHE				
Temperatura	Asciutto al tatto	Ricopertura min.	Diluyente	Resa
10°	8 h	9 h	08081.00	13 mt ² / L
20°	4 h	5 h	08081.00	13 mt ² / L
Temperatura minima di applicazione: 5°				

• ALUPRO

Antivegetativa autolevigante contenente uno speciale composto a base di ossidulo di rame e biocidi organici che ne consente l'impiego per imbarcazioni in alluminio e altre leghe leggere. Adatto anche per eliche, assi e piedi poppi.

ALUPRO					
Art. 71260.G75	colore grigio, 0,750L	Art. 71260.N75	colore nero, 0,750L	Art. 71260.N25	colore nero, 2,5L
CARATTERISTICHE					
Temperatura	Asciutto al tatto	Ricopertura min.	Diluyente	Resa	
10°	8 h	9 h	08081.00	13,5 mt ² / L	
20°	4 h	5 h	08081.00	13,5 mt ² / L	
Temperatura minima di applicazione: 5°					

DILUENTI E SVERNICIATORI



THINNER 0,75L	THINNER 0,75L	THINNER 0,75L	THINNER 0,75L	PAINT STRIPPER 2,5L
Art. 08081.00	Art. 08451.00	Art. 08511.00	Art. 08711.00	Art. 99540.00
Diluyente per antivegetative auto leviganti ed a matrice dure acriliche, poliuretaniche ed alchiliche a spruzzo	Diluyente per prodotti epossidici	Diluyente per prodotti poliuretanic. Applicazione a spruzzo.	Diluyente per prodotti poliuretanic. Applicazione a pennello o rullo.	Sverniciatori a base di solventi. Può essere usato su antivegetative, prodotti monocomponente e vernici

PRIMER HEMPEL



• UNDERWATER PRIMER

Primer monocomponente per superfici sotto la linea di galleggiamento, comprese le chiglie. Applicabile direttamente sulla carena o su superfici già primerizzate e come sigillante tra la vecchia e la nuova antivegetativa. Prodotto a rapida essiccazione con eccellenti caratteristiche di impermeabilità.

UNDERWATER PRIMER				
Art. 26030.A25			colore alluminio, 2,5 L	
Art. 26030.A75			colore alluminio, 0,75 L	
Temperatura	Asciutto al tatto	Ricopertura min.	Diluyente	Resa
10°	4 h	6 h	08081.00	8 mt ² / L
20°	2 h	3 h	08081.00	8 mt ² / L
Temperatura minima di applicazione: 5°				

• LIGHT PRIMER

Primer epossidico bicomponente ad alte prestazioni da usare sia sopra che sotto la linea di galleggiamento. Prodotto ad alto spessore, con ottime proprietà anticorrosive, resistente agli urti e all'acqua, applicabile su vetroresina, legno, acciaio e alluminio. Costituisce una eccellente mano protettiva tra la superficie e lo smalto Hempel's Ocean Gloss, assicurando longevità al ciclo e dimostrandosi altresì valido per la protezione contro l'osmosi se applicato a basse temperature.

LIGHT PRIMER				
Art. 45551.W75			colore bianco, 0,75 L	
Temperatura	Asciutto al tatto	Ricopertura min.	Diluyente	Resa
10°	8 h	8 h	08451.00	8 mt ² / L
20°	4 h	4 h	08451.00	8 mt ² / L
Temperatura minima di applicazione: 10°				

STUCCHI HEMPEL

EPOXY FILLER

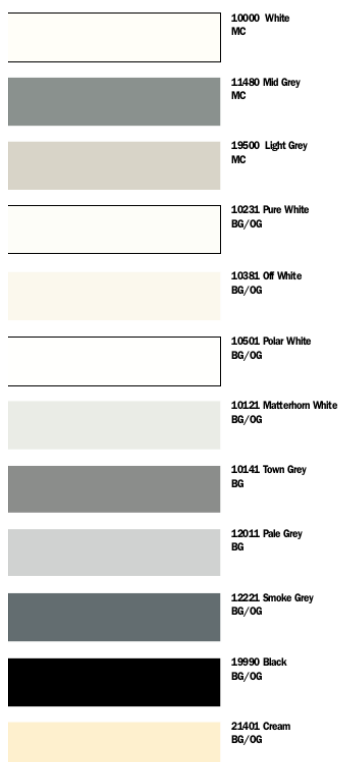
Stucco epossidico bicomponente esente da solventi. Adatto per qualsiasi lavoro di stuccatura sopra e sotto la linea di galleggiamento. Può essere applicato fino a 5 mm di spessore per mano senza colare. Carteggiare prima di ricoprire con il primer indicato.



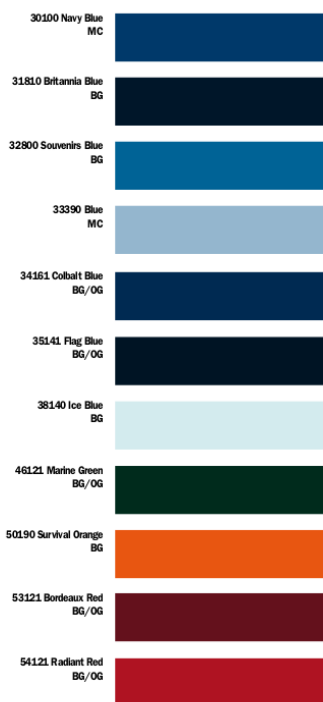
EPOXY FILLER				
Art. 35253.00			colore grigio, 0,13 L	
Temperatura	Asciutto al tatto	Ricopertura min.	Diluyente	Spessore film
10°	16 h	16 - 48 h	08451.00	5 mm x mano
20°	18 h	8 - 24 h	08451.00	5 mm x mano
Temperatura minima di applicazione: 10°				

CARTELLA COLORI

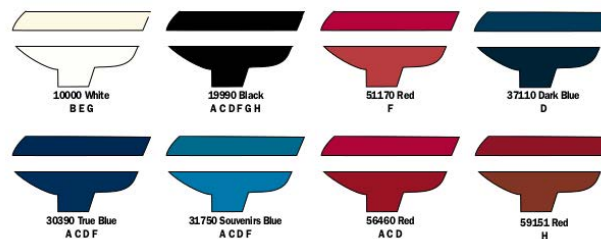
OG = HEMPEL'S OCEAN GLOSS
BG = HEMPEL'S BRILLIANT GLOSS



MC = HEMPEL'S MULTICOAT
DC = HEMPEL'S NON SLIP DECK COATING



ANTIFOULINGS



A - HEMPEL'S MILLE NCT
B - HEMPEL'S MILLE NCT WHITE
C - HEMPEL'S MILLE PERFORMER
D - HEMPEL'S HARD RACING TECCEL
E - HEMPEL'S HARD RACING TECCEL WHITE
F - HEMPEL'S BRAVO
G - HEMPEL'S ALUXTRA
H - HEMPEL'S SILIC ONE

Prima dell'immersione in acqua.

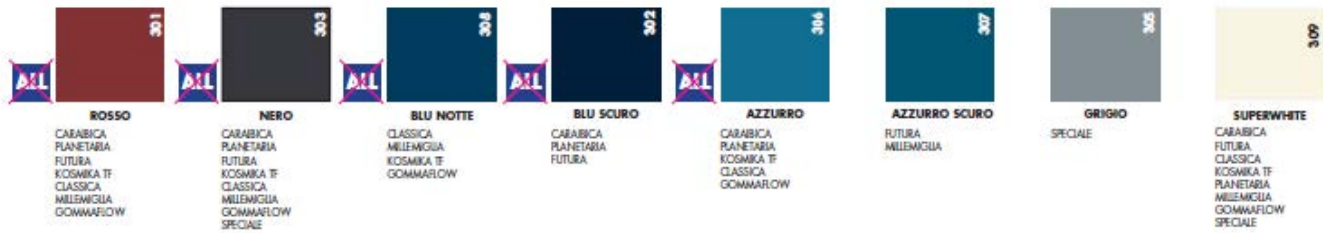


Dopo l'immersione in acqua.

AVVERTENZA: Anche se si è prestata molta attenzione alla corrispondenza dei colori ed alla brillantezza, Vi ricordiamo che le tinte riprodotte sono indicative.

AVVERTENZA: Anche se si è prestata molta attenzione alla corrispondenza dei colori ed alla brillantezza, Vi ricordiamo che le tinte riprodotte sono indicative.

ANTIVEGETATIVE TABELLA COLORI



• CLASSICA INTERMEDIA

Antivegetativa intermedia adatta a tutte le imbarcazioni che navigano fino a 30 nodi, anche in caso di pause prolungate dalla navigazione.

CLASSICA	
Art. CLASSICA.25	Antivegetativa intermedia 2,5L
Art. CLASSICA.75	Antivegetativa intermedia 0,75L

CARATTERISTICHE				
Temperatura	Asciutto al tatto	Ricopertura min.	Diluyente	Resa
20°C	3 h	8 h	DILUENTE.01	10 mt ² / L



• MILLEMIGLIA INTERMEDIA

Antivegetativa intermedia di durata stagionale per imbarcazioni che vengono messe a terra a fine stagione. Ideale per imbarcazioni che navigano fino a 30 nodi.

MILLEMIGLIA	
Art. MILLE.25	Antivegetativa intermedia 2,5L
Art. MILLE.75	Antivegetativa intermedia 0,75L

CARATTERISTICHE				
Temperatura	Asciutto al tatto	Ricopertura min.	Diluyente	Resa
20°C	3 h	10 h	DILUENTE.01	12 mt ² / L

• KOSMIKA AUTOLEVIGANTE

Antivegetativa auto levigante a base di rame per tutte le imbarcazioni che navigano fino a 30 nodi.

KOSMIKA	
Art. KOSMIKA.25	Antivegetativa autolevigante 2,5L
Art. KOSMIKA.75	Antivegetativa autolevigante 0,75L

CARATTERISTICHE				
Temperatura	Asciutto al tatto	Ricopertura min.	Diluyente	Resa
20°C	3 h	8 h	DILUENTE.01	10 mt ² / L

• CARAIBICA MATRICE DURA

Antivegetativa a matrice dura adatta a tutte le imbarcazioni ad elevate prestazioni o che permangono in acqua per tutta la stagione.

CARAIBICA				
Art. CARAIBICA.25		Antivegetativa a matrice dura 2,5L		
Art. CARAIBICA.75		Antivegetativa a matrice dura 0,75L		
CARATTERISTICHE				
Temperatura	Asciutto al tatto	Ricopertura min.	Diluyente	Resa
20°C	3 h	8 h	DILUENTE.01	10 mt ² / L

• SPECIALE PER ASSI ED ELICHE

Antivegetativa che aderisce tenacemente su tutte le parti in alluminio immerse.

SPECIALE				
Art. SPECIALE.75		Antivegetativa per assi ed eliche 0,75L		
CARATTERISTICHE				
Temperatura	Asciutto al tatto	Ricopertura min.	Diluyente	Resa
20°C	3 h	8 h	DILUENTE.01	12 mt ² / L



DILUENTI

per antivegetative, smalti e primer.

Art. DILUENTE.03	
Diluyente epossidico - Formato da 1 L	

OLIO PER TEAK

TEAKOIL	
Art. TEAKOIL	Olio per teak colore trasparente 1L



PRIMER BICOMPONENTE

Primer bicomponente per antivegetative e smalti.

PRIMER
Art. PRIMERBI.10
Primer epossidico bicomponente indicato per superfici sia al di sopra che sotto linea di galleggiamento. Formato 1kg.



CARATTERISTICHE				
Temperatura	Asciutto al tatto	Ricopertura min.	Diluyente	Resa
20°C	4 h	8 h	DILUENTE.03	10 m ² / L

SMALTO

Smalto monocomponente all'acqua per sentine.

SMALTO MONOCOMPONENTE ALL'ACQUA PER SENTINE					
Articolo	LT	Colore	Asciugatura completa	Diluyente	Resa
BILGE.25	2,5	GRIGIO	48 h	acqua	2 m ² /Lt
Smalto monocomponente all'acqua per sentine, senza solventi Resistente ad oli ed idrocarburi					



VERNICE FLUORESCENTE SPRAY					
Articolo	Colore	Formato ml	Articolo	Colore	Formato ml
50215.GO	GIALLO	400	50215.RO	ROSSO	400
50215.AO	ARANCIONE	400	50215.VO	VERDE	400

Smalto acrilico fluorescente di rapida essiccazione ad alta adesività, rende le superfici trattate luminose e visibili a distanza, anche in carenza di luce - Ottimo potere coprente, non ingiallisce, resistente alla luce, allo sfregamento ed alle intemperie - Adatta per supporti in metallo, plastica, legno, vetro, ceramica, intonaco, cartone - Ideale come segnacatena.



VERNICE FOSFORESCENTE SPRAY		
Articolo	Colore	Formato ml
50215.FO	GIALLO	400

Vernice acrilica a base di pigmenti fosforescenti a rapida essiccazione ed ad alta adesività. Indicata per tutte le situazioni in cui è richiesta una elevata visibilità come gradini, segnali, boe, zone in penombra e per decorazioni. Il prodotto immagazzina l'energia assorbita e la rilascia lentamente al buio, con una luminosità iniziale massima che va scemando lentamente. Il potere emissivo incrementa all'aumentare degli strati applicati e si ricarica quando è sottoposto ad una fonte luminosa. Utilizzabile su svariati supporti come metallo, plastica, legno, vetro, ceramica ecc.



GELCOAT SPRAY		
Articolo	Colore	Formato ml
50216.00	BIANCO	400

Prodotto professionale in alto solido. Monocomponente a spessore per ritocchi rapidi di parti in vetroresina. Livella le porosità superficiali. Il risultato finale è una superficie satinata del colore applicato.



ZINCANTE SPRAY		
Articolo	Colore	Formato ml
50217.00	GRIGIO	400

Zincante a freddo con elevato potere di protezione delle superfici trattate dall'ossidazione e dalla corrosione. Particolarmente adatto per il ritocco professionale di superfici e manufatti zincati. Asciuga rapidamente.





ANTICORROSIVO SPRAY PER PARTI FUORIBORDO	
Articolo 50218.00	Formato da 400 ml
<p>Protettivo, anticorrosivo per parti fuoribordo. Prodotto studiato per la protezione di tutti i componenti metallici durante la fase di rimessaggio o stoccaggio. Previene la corrosione di superfici grezze, lavorate, cromate. Viene applicato su motori, eliche e componenti metallici in genere che vengono lasciati all'aperto o che hanno una lunga permanenza in magazzino prima dell'uso. Protegge dagli agenti atmosferici e dalle ossidazioni, ha grandi capacità idrorepellenti</p>	



VERNICE FLESSIBILE PER SKY E PVC		
Articolo	Colore	Formato ml
50219.BO	BIANCO	400
50219.AO	AVORIO	400
<p>Prodotto di ultima generazione studiato appositamente per ottenere una finitura professionale ad alta resistenza per tutte le superfici in neoprene, PVC, finta pelle, sky e gomma. Può essere utilizzata per riverniciare materassini, tute da sub, gommoni, ecc. Ideale per il ripristino di tappezzerie in sky entrobordo e fuoribordo e di tutte quelle superfici esterne soggette a tensioni ed attrito. Grazie alla sua particolare formula è adatta a qualsiasi superficie flessibile.</p>		



GRASSO SPRAY	
Articolo 50220.00	Formato da 400 ml
<p>Grasso speciale idrorepellente, ideale per lubrificare parti esposte ad acqua dolce o salata. Ideale per la lubrificazione e protezione di morsetti, cavi, giunti, perni, funi, ingranaggi e particolari fuoribordo. Possiede un'ottima adesività, stabilità e durata anche sotto sforzo prolungato. Resiste da -20 °c a + 170 °c (+350 °c residuo secco)</p>	



DISSODIANTE PER CONTATTI ELETTRICI	
Articolo 50221.00	Formato da 400 ml
<p>Ideale per la pulizia e la protezione di contatti ed apparecchi elettrici dalle ossidazioni. Sgrassa e disossida lasciando una pellicola oleosa protettiva ed idrorepellente. Dielettrico, previene la corrosione. Non utilizzare su apparecchi in tensione.</p>	

VERNICE ANTISCIVOLO SPRAY		
Articolo	Colore	Formato ml
50222.00	TRASPARENTE	400
<p>Crea una pellicola antiscivolo ruvida al tatto idonea per superfici scivolose come gradini, passerelle e piastrelle, ecc. Può essere utilizzata su svariati supporti come metallo, plastica, marmo, legno, vetro, ceramica o vetroresina. L'asciugatura completa avviene dopo 24 ore, per cui si sconsiglia il calpestio entro questo lasso di tempo per evitare accumulo di sporco.</p>		



LUCIDANTE-PROTETTIVO SPRAY PER ACCIAIO	
Articolo 50223.00	Formato da 400 ml
<p>Prodotto adatto per la pulizia e la protezione di parti in acciaio inox, alluminio o cromature. Rimuove grasso e unto e lascia una pellicola protettiva antipolvere, antiossidante ed anti impronta. Esente da abrasivi è ideale per cucine, banconi, passamani, scalette, battaglie, bitte, plance e finiture in genere.</p>	



IMPERMEABILIZZANTE SPRAY	
Articolo 50213.00	Formato da 400 ml
<p>Impermeabilizzante idrorepellente, antimacchia e traspirante. Ideale per tendalini capote, tende da campeggio e verande, coperture, ombrelloni, scarpe, può essere utilizzato su molteplici tessuti sia sintetici che naturali, non macchia ed è incolore. Protegge le parti trattate aumentandone la durata e prevenendone l'invecchiamento. Si applica rapidamente e asciuga in breve tempo.</p>	





TEAKWONDER CLEANER

Articolo	Formato
TEAKWONDER.01	4 Lt
TEAKWONDER.06	1 Lt

Potente detergente che pulisce a fondo il teak facilmente e con poca fatica, senza che sia necessario carteggiarlo. Il prodotto non è né caustico né aggressivo e non danneggia la gomma dei comenti, le vernici o la ferramenta. Il grigio dell'ossidazione e lo sporco vengono rimossi in pochi minuti.

TEAKWONDER BRIGHTENER

Articolo	Formato
TEAKWONDER.02	4 Lt
TEAKWONDER.07	1 Lt

Schiarente che elimina dal teak le eventuali ombre che possono persistere anche dopo l'applicazione del TEAKWONDER CLEANER. Il teak riacquista immediatamente la tonalità naturale di quello appena carteggiato, senza però asportare preziosi millimetri di essenza.



TEAKWONDER COMBO PACK

Articolo TEAKWONDER

Teakwonder Cleaner 1 Lt	Teakwonder Brightener 1 Lt
-------------------------	----------------------------

Kit completo per la pulizia di piccole superfici - Composto da Teakwonder Cleaner, che pulisce a fondo il teak e da Teakwonder Brightener, che schiarisce ed elimina eventuali ombre.

INSTANT TEAK CLEANER

Art. TEAKWONDER.05	Formato da 250 ml
---------------------------	-------------------

Rimuove le macchie d'unto da piccole superfici senza necessità di risciacquo abbondante - Può essere impiegato su qualsiasi tipo di materiale: teak trattato o grezzo, plastica, vetroresina, sky e tessuti



TEAKWONDER DRESSING AND SEALER

Art. TEAKWONDER.03	Formato Lt 1
Art. TEAKWONDER.04	Formato Lt 4

Protettivo sicuro e durevole, non a base oleosa, che dona al teak un gradevole aspetto dorato senza scurirlo.

Sigilla i pori del legno ostacolando la penetrazione di polvere e sporcizia e proteggono dai raggi ultravioletti gli oli del teak, rallentando l'ossidazione e la decolorazione.

Il trattamento contrasta la penetrazione nel legno di liquidi quali gasolio, olio, sangue dei pesci, vernici, che, se non lasciati essiccare, si possono rimuovere facilmente. Non puzza, non rende il teak lucido e/o scivoloso, non è appiccicoso ed essicca rapidamente, non scurisce la superficie e non si accumula.

Articolo MACKY

MACKY scioglie senza fatica le tracce di olio e crema solare ed elimina facilmente le macchie dovute al versamento accidentale di liquidi e bevande. MACKY elimina i cattivi odori e offre la garanzia di una pulizia completa. Semplice e veloce da applicare assicura un risultato rapido e sicuro lasciando un gradevole profumo.

Fornito in flaconi da 750 ml.



Articolo MARLY

MARLY dona elasticità alla cuscineria in skai e la ravviva rendendola morbida ed elastica, aiutando a prevenire le screpolature per una maggiore durata nel tempo. MARLY restituisce allo skai la lucentezza iniziale, proteggendo il materiale dall'aggressione degli agenti esterni e contribuendo a mantenere il colore originale. Impermeabilizza le parti trattate con una barriera invisibile che protegge gli arredi dall'acqua e da sporchi unti e oleosi.

Fornito in flaconi da 500 ml.



Articolo CARAVEL

CARAVEL SHAMPOO E CERA lava e deterge a fondo tutte le parti in vetroresina, legno, neoprene e hypalo assicurando una pulizia e lucentezza perfetta all'imbarcazione. CARAVEL svolge un'azione multieffetto sulle superfici trattate: deposita uno strato di pregiate cere sintetiche che proteggono l'imbarcazione, gommone e tender da nebbia salina, raggi UVA, piogge acide e guano d'uccelli. Non lascia aloni rendendo ideale il suo utilizzo anche per imbarcazione di colore scuro e grazie al suo effetto "Hydro Speed" facilita lo scorrimento delle gocce d'acqua agevolando la fase di asciugatura. CARAVEL garantisce pulizia, brillantezza e protezione in una sola passata lasciando una gradevole profumazione.

Fornito in flaconi da 750 ml.



Articolo DOLPHY

DOLPHY è il prodotto professionale concentrato, con tensioattivi di origine vegetale, studiato per la detergenza completa delle parti esterne e interne in vetroresina delle imbarcazioni. Facilmente risciacquabile, DOLPHY permette la facile asportazione di tutti i tipi di sporco, anche quelli più resistenti come le righe nere, il materiale organico dei volatili, i fumi di scarico, i residui di crema o di olio solare. La formula bilanciata con Polarlite®, principio attivo di protezione contro i raggi UVA studiati dai laboratori Ma-Fra, consente di prevenire il deterioramento del gelcoat, lucidando e ravvivando la superficie della vetroresina. DOLPHY non lascia depositi dopo l'applicazione, è inerte su adesivi e decori, non lascia traccia su alluminio, gomma, teak, skai ed è gradevolmente profumato. Grazie all'uso regolare di DOLPHY l'imbarcazione rimarrà come nuova più a lungo e i danni dovuti allo sporco, all'azione dei raggi solari e al sale saranno respinti dall'azione dei suoi componenti.

Fornito in flaconi da 750 ml.

Articolo DOLPHY 4.L

Formato in tanica da 4 Litri



Articolo SHELLY

SHELLY è un prodotto professionale concentrato studiato per la detergenza completa di GOMMONI o TENDER a base di tensioattivi d'origine vegetale per il più alto rispetto dell'ambiente e del mare in particolare. SHELLY è facilmente risciacquabile e permette la facile asportazione di tutti i tipi di sporco, anche quelli più resistenti come le righe nere, il materiale organico dei volatili, i fumi di scarico, le macchie di crema o di olio solare. SHELLY contiene Polarlite®, principio attivo di protezione contro i raggi UVA studiato dal Centro R&D della Ma-Fra che consente di prevenire l'ingiallimento dovuto all'esposizione ai raggi solari. Grazie all'uso regolare di SHELLY il gommone rimarrà come nuovo più a lungo e i danni dovuti allo sporco, all'azione dei raggi solari e al sale saranno respinti dall'azione dei suoi componenti.

Fornito in flaconi da 750 ml


Articolo SEALY

SEALY è il nuovo prodotto professionale e concentrato della linea nautica MA-FRA, che lucida e protegge il vostro gommone in un'unica operazione. La rivoluzionaria formula con Polarlite®, il principio attivo polifunzionale di protezione studiato direttamente nei laboratori Ma-Fra, permette di ravvivare, lucidare e proteggere, con un'unica operazione, la superficie del gommone. L'effetto idrorepellente fa scivolare lo sporco e non lo fa aderire al tessuto, facilitando le operazioni di lavaggio e rimessaggio. SEALY, grazie alla presenza di Polarlite®, protegge il tessuto gommato prevenendo l'invecchiamento e l'ingiallimento precoce del gommone. La sua azione idratante e lucidante mantiene, inoltre, morbido ed elastico il tessuto restituendo al gommone l'aspetto che aveva da nuovo. Grazie all'uso regolare di SEALY il gommone rimarrà come nuovo più a lungo e i danni dovuti allo sporco, all'azione dei raggi solari e al sale saranno facilmente respinti.

Fornito in flaconi da 500 ml


Articolo WATERLINE

WATERLINE CLEAN è un prodotto nuovo, completamente biodegradabile, studiato appositamente per la pulizia della linea di galleggiamento, che garantisce un effetto lucente a lunga durata. Il prodotto disincrosta efficacemente la linea di galleggiamento della barca e rimuove ogni traccia di alghe e di ogni altro tipo di sporco. WATERLINE CLEAN può essere facilmente applicato quando la barca è nell'acqua.

Fornito in flaconi da 750 ml



Articolo SHARKY

SHARKY è il prodotto pensato da MA-FRA per cancellare dai parabordi lo sporco resistente e smacchiare a fondo i tessuti plastificati eliminando l'ingiallimento. SHARKY grazie all'azione combinata dei tensioattivi naturali, elimina senza fatica dalla superficie dei parabordi le tracce di vernice, di catrame e di morchia dovuta ai gas di scarico. La sua azione delicata non snerva i parabordi perchè mantiene inalterata l'elasticità del PVC. Sugli elementi d'arredo della barca, SHARKY garantisce risultati eccezionali pulendo dove i normali detersivi non riescono ad agire. Non unge e non appiccica, è privo di solventi clorurati e non serve risciacquo.

Fornito in flaconi da 500 ml



Articolo MOULDOFF

Il rimuovi muffe MOULD OFF è l'ideale per togliere qualsiasi tipo di muffa da gommoni, cuscinerie in tessuto, fasciami, salvagenti e tendalini. Prodotto privo di cloro e di gradevole profumazione, MOULD OFF rispetta l'ambiente e non altera i colori delle cuscinerie.

Fornito in flaconi da 500 ml



ILLUMINA250

Articolo ILLUMINA250

Articolo ILLUMINA500

Dona gloss e lucentezza alla superficie. È un prodotto a base d'acqua, senza siliconi e filler che, grazie alla sua formula, garantisce un'eccellente finitura e dona una profonda brillantezza.

Fornito in flaconi da 250 gr o 500gr



CORRECTOR250

Articolo CORRECTOR250

Polish molto versatile senza siliconi e filler, a base d'acqua che, grazie alla sua formula garantisce una eccellente finitura.

Fornito in flaconi da 250 gr



Articolo SQUIDY

SQUIDY, grazie alla sua azione ad ampio spettro, rinnova e lucida le parti in acciaio e in lega esterne delle imbarcazioni come: tintibene, candeliere, scalette, roll-bar, liberando dall'ossido e ravvivando sia le parti opache che le parti cromate. SQUIDY è un detergente formulato per eliminare macchie e tracce di ossidazione da superfici metalliche e parti cromate. Non utilizzare su piani di cottura, frigoriferi e attrezzature da cucina. E' ideale anche come disossidante ad immersione.

Fornito in flaconi da 500 ml



Articolo TANKERCLEAN

Tanker clean è stato concepito per essere utilizzato nella pulizia di serbatoi e condotte, contenenti acqua potabile, delle imbarcazioni. Grazie al suo particolare principio attivo, Tanker clean elimina facilmente batteri, funghi e alghe che si formano nei serbatoi dell'acqua potabile. Tanker clean, per esplicare al meglio la sua azione igienizzante, deve essere conservato in luogo fresco e al riparo dalla luce del sole.

Fornito in flaconi da 1000 ml



DETERGENTE PER SENTINE

Articolo TORPHY

Articolo TORPHY.4L

TORPHY è un detergente concentrato ed emulsionante studiato per la pulizia completa di sentina e vano motori. TORPHY agisce contro il grasso, l'unto e i residui di carburante che si depositano nel vano della pompa di sentina durante la navigazione. Agisce energicamente, grazie al suo speciale potere emulsionante, sullo sporco unto e sui residui di carburante senza danneggiare le parti in plastica ed in alluminio. TORPHY può essere utilizzato direttamente con l'acqua marina.

Fornito in flaconi da 750 ml e 4,5 lt



Articolo SUPERDOLPHY

SUPERDOLPHY, prodotto professionale e superconcentrato, con tensioattivi di origine vegetale, studiato per la detergenza completa delle parti esterne e interne in vetroresina, e non solo. Superdolphy è oggi il prodotto in assoluto, non acido, più performante. Facilmente risciacquabile, grazie alle sue caratteristiche chimico-fisiche, mantiene inalterato il suo alto potere detergente anche in presenza di acque molto dure. Superdolphy permette la facile asportazione di tutti i tipi di sporco, anche quelli più resistenti come le righe nere, il materiale organico dei volatili, i fumi di scarico, i residui di crema o di olio solare. La formula bilanciata con Polarlite®, il principio attivo, capace di proteggere anche dall'azione dei raggi UVA, consente di prevenire il deterioramento del gelcoat, lucidando e ravvivando la superficie della vetroresina. Superdolphy non lascia depositi dopo l'applicazione, è inerte su adesivi e decori, non lascia traccia su alluminio, gomma teak, skai ed è gradevolmente profumato. Versatile e altamente diluibile (1 lt. di prodotto va diluito in 70 lt. di acqua), Superdolphy è - di fatto - un prodotto polivalente che riesce ad eliminare lo sporco più tenace, incrostato e carbonioso perfino dalle superfici porose.

Fornito in flaconi da 4000 ml (6 Kg)



DETERGENTE ALL'ACQUA
Articolo 50210.00
Soluzione detergente a base di acqua per la pulizia di gommoni, imbarcazioni in vetroresina e legno.
Formato da 1 kg.



POLISH ALL'ACQUA
Articolo 50211.00
Polish all'acqua utile per asportare i piccoli segni. Di facile applicazione, protegge tutti i tipi di scafo da agenti atmosferici e salsedine, assicurando un buon effetto idrorepellente. Attenzione: non usare su superfici direttamente esposte al sole o su plastiche particolarmente porose.
Formato da 1 Lt



SUPERPOLISH
Articolo 50212.00
Il Superpolish abrasivo rimuove facilmente graffi, strati di vecchia vernice, gelcoat ingialliti e invecchiati, rigenerando la superficie trattata che torna come nuova, garantendone gloss elevatissimi.
Formato da 750 ml





KIT DI MANUTENZIONE

Articolo 50100.00

Kit completo composto da bastone telescopico in alluminio anodizzato, gancio di accosto, mocio e spazzola.



SPAZZOLA IDROPULITRICE

Articolo 50103.00

Spazzola idropulitrice completa di bastone allungabile in alluminio anodizzato.



SPAZZOLA SOFT

Articolo 50101.00

Spazzola per lavaggio coperta completa di setole antigraffio di leggera rigidità.



SPAZZOLA SOFT

Articolo 50105.00

Spazzola rettangolare per lavaggio coperta munita di setole antigraffio. Ideale anche per la pulizia degli angoli più nascosti dell'imbarcazione.



SPAZZOLA TRIANGOLARE

Articolo 50102.00

Spazzola triangolare per lavaggio coperta completa di setole antigraffio di media durezza. Ideale anche per la pulizia degli angoli più nascosti dell'imbarcazione.



SPAZZOLA MOCIO

Articolo 50104.00

Spazzola mocio per lavaggio superficiale della coperta.



TENDER PIEGHEVOLI CON STECCHE IN LEGNO

Articolo	Posti	Potenza max HP	Mis. f.t. cm	Mis. int cm	Ø tubolare cm	Compartimenti	Peso netto Kg
70000.18	2	4	185x155	102,5x75	40	3	16
70000.21	2	5	210x155	127,5x75	40	3	18
70000.24	3	6	240x160	154x80	40	3	25,5

Tender pieghevoli realizzati in PVC - Trasportabili con una leggera borsa - Completati di kit di riparazione, coppia di remi, gonfiatore e panca in legno



MANIGLIA DI RICAMBIO PER GOMMONI

Articolo	Misure mm	Colore	Materiale
K7000	220x90	GRIGIO	PVC

GONFIATORE A PIEDE

Articolo	litri
20806.00	5



POMPE ELETTRICHE PER GONFIAGGIO GOMMONI

Articolo	Funzioni	Volt	Potenza	Pressione max
20804.00	gonfiaggio - sgonfiaggio	100-240V CA - 12V CC	400 Lt/1'	40 mbar (0,55 psi)

Pompa elettrica ideale per il gonfiaggio e lo sgonfiaggio di tender, materassini, ecc - Dotato di 3 adattatori e presa accendisigari con cavo da 1,25 mt

KIT RIPARATORE PER GOMMONI HYPALON	
Articolo	Colore
50300.GO	Grigio
50300.BO	Bianco
50300.NO	Nero
Pratico kit contenente 75 ml di colla monocomponente e tessuto Hypalon	



KIT RIPARATORE PER GOMMONI PVC	
Articolo	Colore
50301.GO	Grigio
50301.BO	Bianco
50301.NO	Nero
Pratico kit contenente 75 ml di colla monocomponente e tessuto PVC	



COLLA BICOMPONENTE PER GOMMONI PVC
Art. 50302.00
Colla bicomponente per gommoni in PVC e poliuretano - Formato da 250ml



COLLA PER GOMMONI HYPALON
Art. 50303.00
Colla per gommoni in Hypalon e neoprene - Formato da 400 ml



LIQUIDO SIGILLANTE PER GOMMONI IN PVC E HYPALON
Art. 50304.00
Formato da 500 ml

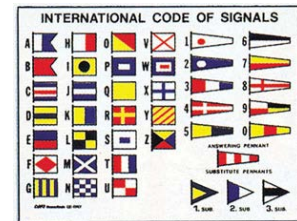




PORTACHIAVI A MOSCHETTONE	
Articolo	lunghezza mm
27032.05	50
27032.06	60
Lega leggera anodizzata Colori misti	

PORTACHIAVI GALLEGGIANTI	
Articolo	Ø mm
27010.00	53
27011.00	35
Sughero	

PORTACHIAVI GALLEGGIANTI	
Articolo 27012.00	
Disponibile in due diversi modelli a forma di boa e in colori assortiti (rosso, giallo, bianco e blu). A causa delle differenze nel peso delle chiavi, si consiglia di provarne la galleggiabilità in acque poco profonde.	



PORTACHIAVI	
Art. 27008.00	
Portachiavi pugno di scimmia con grillo in ottone cromato. Lunghezza mm 100. Non galleggianti.	

PORTACHIAVI OTTONE LUCIDO	
Articolo	tipologia
52157.00	SQUALO
52053.00	ANCORA
52051.00	ELICA
52055.00	BOZZELLO

TABELLE ADESIVE	
Art. 58500.00	
Codici internazionali Dimensioni cm 16x18	



ANCORETTE FERMACARTE		
Articolo	lungh. mm	tipo
52113.00	85	Ammiragliato piccola
52114.00	145	Ammiragliato media
52047.00	335	Ammiragliato grande
Ottone lucido		

ANCORETTE FERMACARTE		
Articolo	lungh. mm	tipo
52048.00	140	Patent
52049.00	170	Patent V.U.
Ottone lucido		

**CAMPANE DA MENSA****Art. 52202.00**

Ottone lucido - Ø mm 80 - Alt. mm 125

**PORTACENERE****Art. 52038.00**Con pestello - Ottone lucido - Ø mm 85
Alt. mm 55**OBLOTS PORTACENERE****Art. 27019.00**

Ottone - Ø f.t. mm 115

**OBLOTS PORTACENERE****Art. 52101.00**

Ottone su base legno - Ø f.t. mm 155

**PORTACENERE****Art. 10505.B0**In tessuto e acciaio inox
Ø f.t. mm 140**TASCA A PARATIA CON RETINA****Articolo 09900.00**Comoda tasca portaoggetti da paratia in ABS
bianco con retina gommata nera - Mis. larg. mm
205 Altezza mm 120 - Sporgenza mm 20**STEMMI REPUBBLICHE MARINARE****Art. 52140.00**

Base legno - Dimensioni mm 160x120

**PORTA ABITI A DUE BITTE****Art. 52097.00**

Base legno - Dimensioni mm 500x130 - Ottone lucido



OBLOTS CON OROLOGIO DA SCRIVANIA

Art. 52128.00

Montati su base legno inclinata
Dim. mm 120x150x125



EMISFERI

Art. 53DEO.00

Verbiest - Anversa 1636
Dimensioni cuoio mm 650x810



OBLOTS CON OROLOGIO, BAROMETRO E TERMOMETRO

Art. 52095.00

Base legno - Dim. f.t. mm 500x160x40
Ø strumenti mm 70



OBLOTS APRIBILI CON OROLOGIO SU BASE TONDA

Art. 52084.00

Base legno - Ø f.t. mm 270 - Ø orologio mm 165
Altezza mm 40



OBLOTS APRIBILI CON SPECCHIO SU BASE TONDA

Art. 52089.00

Base legno - Ø f.t. mm 320 - Ø specchio mm 170
Altezza mm 40



OBLOTS APRIBILI CON SPECCHIO

Art. 52001.00

Ottone lucido - Ø f.t. mm 300
Ø specchio mm 205



PORTAPOSATE E UTENSILI IN TEAK

Articolo	alt. mm	largh. mm	prof. mm
10550.00	250	387	59



**NOVITÀ
2025**

SOTTOBICCHIERI IN TEAK

Art. 10525.00

Ø mm 80

PORTABICCHIERI REGOLABILI

Art. 10526.00

Misure mm 98,3x95

Portabicchieri salvaspazio richiudibile e regolabile
ABS bianco



PORTASCIUGAMANI IN TEAK

Articolo	alt. mm	lungh. mm	prof. mm
10570.35	27	350	60
10570.58	27	580	60

MEZZI DI SALVATAGGIO E DOTAZIONI DI SICUREZZA MINIME DA TENERE A BORDO DI IMBARCAZIONI E NATANTI DA DIPORTO IN RELAZIONE ALLA DISTANZA DALLA COSTA O DALLA RIVA PER SPECIE DI NAVIGAZIONE E LORO EQUIVALENZE (la “x” indica l’obbligatorietà, il numero tra parentesi le quantità).

A) Dotazioni di sicurezza per le unità da diporto, con o senza marcatura CE:

	Senza limite	Entro 50 miglia	Entro 12 miglia	Entro 6 miglia	Entro 3 miglia	Entro 1 miglio	Entro 300 metri	Acque interne
zattera di salvataggio ^(a) (per tutte le persone a bordo)	x	x						
zattera di salvataggio costiera ^(b) (per tutte le persone a bordo)			x					
giubbotti di salvataggio ^(c) almeno categoria 150 (per tutte le persone a bordo)	x	x	x					
giubbotti di salvataggio ^(c) almeno categoria 100 (per tutte le persone a bordo)				x	x	x		x
luce ad attivazione automatica ^(d) (montata sui giubbotti di salvataggio)	x	x	x					
salvagente anulare ^(e) con cima	x	x	x	x	x			x
boetta luminosa ^(d) per salvagente	x	x	x	x				
boetta fumogena ^(f)	x (2)	x (2)	x (2)	x (2)	x (1)			
fuochi a mano a luce rossa ^(f)	x (3)	x (2)	x (2)	x (2)	x (2)			
razzi a paracadute a luce rossa ^(f)	x (3)	x (2)	x (2)	x (2)				
bussola e tabelle di deviazione ^(g) per le imbarcazioni	x	x	x					
orologio	x	x	x					
barometro	x	x						
binocolo	x	x						
scandaglio elettronico o manuale fino a 20 m	x	x						
tabella dei segnali visivi diurni e notturni (Colreg)	x	x	x					
carte nautiche della zona in cui si effettua la navigazione	x	x						
strumenti da carteggio	x	x						
cassetta di pronto soccorso ^(h)	x	x						
fanali regolamentari (Colreg)	x	x	x	x	x			
pallone nero di fonda (per le unità > 7 metri)	x	x	x	x	x	x		
fischio e campana (per le unità > 12 metri)	x	x	x	x	x			
strumento di radioposizionamento (GPS)	x	x						
apparato VHF ^(m)	x	x	x					
E.P.I.R.B. ^(m) funzionante sulle frequenze 406 MHz e 121,5 MHz	x							
riflettore radar ⁽ⁱ⁾	x	x						
pompa o altro attrezzo di esaurimento della sentina	x	x	x	x	x	x		

B) Ulteriori dotazioni di sicurezza per le unità a vela

	Senza limite	Entro 50 miglia	Entro 12 miglia	Entro 6 miglia	Entro 3 miglia	Entro 1 miglio	Entro 300 metri	Acque interne
imbragatura di sicurezza da ponte ^(l) con nastro di sicurezza (safety line ombelicale) ^(l)	x (2)	x (2)	x (1)					

C) Prescrizioni generali ed equivalenze

1. Il giubbotto di salvataggio è sempre indossato in caso di navigazione notturna in solitario.
2. Indipendentemente dalla distanza dalla costa in cui la navigazione si svolge, i conduttori di tavole e derive a vela, kitesurf, moto d’acqua e unità similari, nonché le persone trasportate, indossano permanentemente un dispositivo individuale di galleggiamento con classe prestazionale minima categoria 50, marcato CE in accordo alle norme ISO come emendate.
3. La tabella di deviazione della bussola è aggiornata solo in caso di modifica degli apparati o di modifiche strutturali che producano differenziali magnetici.
4. Il fuoco a mano può essere sostituito con dispositivo a led se conforme alla normativa SOLAS MED in accordo alle norme IMO come emendate.
5. La bussola magnetica può essere sostituita con una bussola elettronica.
6. Le carte nautiche possono essere sostituite da cartografia elettronica conforme al decreto del Ministero delle infrastrutture e dei trasporti, pubblicato nella Gazzetta Ufficiale – Serie Generale n. 193 del 19/08/2002.
7. L’E.P.I.R.B. può essere sostituito dal telefono satellitare dotato di dispositivo di invio di messaggio di soccorso all’I.M.R.C.C. e conforme al decreto legislativo 22 giugno 2016, n. 128 o al decreto del Presidente della Repubblica 20 dicembre 2017, n. 239, rispondente comunque alla norma EN 60945.
8. La campana può essere sostituita da un dispositivo sonoro portatile.
9. L’imbragatura di sicurezza da ponte può essere integrata con il giubbotto di salvataggio oppure con altro dispositivo di protezione individuale certificato.
10. Con decreto del Ministro delle infrastrutture e dei trasporti sono stabilite le caratteristiche e i requisiti di ulteriori dispositivi considerati equivalenti a quelli prescritti.

Note

- Le unità che navigano oltre le 12 miglia di distanza dalla costa ed entro il limite dell'area di ricerca e soccorso nazionale (SAR), se munite di strumenti elettronici per la geo-localizzazione, possono avere a bordo i mezzi di salvataggio collettivi previsti per la navigazione entro le 12 miglia dalla costa (articolo 54, comma 1, del regolamento).
- Le unità pneumatiche, comprese quelle a carena rigida, munite di marcatura CE, di categoria A, B e C, conformi agli Standard UNI EN ISO 6185 parti 3 e 4, sono esentate dall'obbligo di dotarsi della zattera autogonfiabile di cui all'allegato V, in caso di navigazione entro dodici miglia dalla costa, se munite del kit di sopravvivenza previsto per il mezzo collettivo di salvataggio (articolo 54, comma 2-bis, del regolamento).
- Il mezzo collettivo di salvataggio previsto per la navigazione entro le 12 miglia dalla costa può essere sostituito dal battello pneumatico di servizio munito di marcatura CE e conforme agli Standard UNI EN ISO 6185, purché trattasi di unità pronta all'uso e variabile a mano, munito di dispositivo di risalita a bordo e di kit di sopravvivenza previsto per il mezzo collettivo di salvataggio, in grado di imbarcare il numero di persone presenti a bordo, compreso l'equipaggio (articolo 54, comma 2, del regolamento).
- Il giubbotto di salvataggio è identificato con il numero di iscrizione dell'unità (art. 53, comma 1-bis, del regolamento).
- I battelli di servizio, comprese le moto d'acqua, rientranti nella categoria dei natanti quando sono utilizzati entro 1 miglio dalla costa o dall'unità, ovunque si trovi, non hanno obbligo di dotazioni di sicurezza, e dei messi di salvataggio, fatti salvi i mezzi di salvataggio individuale (articolo 55 del regolamento).

D) Riferimenti normativi delle tabelle A) e B)

- (a) dispositivi approvati in conformità al decreto del Ministero delle infrastrutture e dei trasporti 12 agosto 2002, n. 219.
 (b) dispositivi approvati in conformità al decreto del Ministero delle infrastrutture e dei trasporti 02/03/2009, pubblicato nella Gazzetta Ufficiale – Serie Generale n. 85 dell'11/04/2009.
 (c) dispositivi a marcatura CE in conformità alle norme ISO come emendate o, in alternativa, dispositivi a marcatura SOLAS MED (Timoncino) in conformità alle Norme IMO come emendate, come indicati dalla Circolare Serie Generale n. 80/2009 in data 17/11/2009 del Comando generale del Corpo delle Capitanerie di porto.
 (d) dispositivi certificati SOLAS MED (Timoncino) in conformità alle norme IMO come emendate.
 (e) dispositivi certificati SOLAS MED (Timoncino) in conformità alle norme IMO come emendate, ovvero approvati secondo il decreto del Ministro dei trasporti e della navigazione 29 settembre 1999, n. 385.
 (f) dispositivi certificati SOLAS MED (Timoncino) in conformità alle norme IMO come emendate, ovvero approvati secondo il DM del 29/9/1999, n. 387.
 (g) dispositivi approvati secondo il DM del 29/9/1999, n. 388.
 (h) conforme alla tabella D allegata al decreto del Ministero della Sanità 25 maggio 1988, n. 279, e successive modifiche.
 (i) dispositivi a approvati secondo il DM del 29/9/1999, n. 386.
 (l) dispositivi a marcatura CE in conformità alle norme ISO come emendate.
 (m) apparati conformi al decreto legislativo 22 giugno 2016, n. 128 o al decreto del Presidente della Repubblica 20 dicembre 2017, n. 239.

E) Estintori

1. Gli estintori per le unità da diporto con marcatura CE sono individuati dal manuale del proprietario. Per le unità pneumatiche, comprese quelle a carena rigida, munite di marcatura CE, di categoria A, B e C, conformi agli Standard UNI EN ISO 6185 parti 3 e 4, che si avvalgono dell'esenzione dall'obbligo di dotarsi della zattera autogonfiabile in caso di navigazione entro dodici miglia dalla costa, devono dotarsi di un estintore aggiuntivo.
2. Per le unità non munite di marcatura CE, gli estintori sono individuati come segue:

Natanti (1 estintore)

Potenza totale installata P (KW)	Capacità estinguente portatile
P ≤ 18,4	13 B
18,4 < P ≤ 147	21 B
P > 147	34 B

Imbarcazioni

Potenza totale installata P (KW)	Numero e capacità estinguente degli estintori		
	In plancia o posto guida	In prossimità dell'apparato motore ¹	In ciascuno degli altri locali o gruppi di locali adiacenti
P ≤ 18,4	\	-	\
18,4 < P ≤ 74		1 da 21 B	
74 < P ≤ 147		2 da 13 B	
147 < P ≤ 294		1 da 21 B e 1 da 13 B	
294 < P ≤ 368		1 da 34 B e 1 da 21 B	
P > 368	/	2 da 34 B	/

1. Per i locali o vani dell'apparato motore provvisti di impianto fisso antincendio gli estintori sono:
 a) per potenza fino a 294 KW: 1 da 13 B;
 b) per potenza superiore a 294 KW: 1 da 21 B.

Note

- Nelle tabelle, il numero che precede la lettera B indica la capacità estinguente dell'estintore. A un numero più alto corrisponde una maggiore capacità estinguente; la capacità indicata nelle tabelle è la minima richiesta.
 - La lettera B indica invece la designazione della classe di fuoco che l'estintore è idoneo a spegnere.
 - Sulle unità da diporto possono essere sistemati anche estintori appartenenti alle classi di fuoco A o C, purché omologati anche per classe di fuoco B.
 - Note esplicative circolare serie III n. 80 del 30 giugno 1989 dell'ex Direzione generale per la navigazione e il traffico marittimo.
 - Per le unità marcate CE gli estintori sono già collocati a bordo ed indicati nel manuale del proprietario.
- La verifica periodica degli estintori non è richiesta. Il controllo consiste nell'accertamento del buono stato di conservazione e l'indicatore di pressione, quando esiste, è nella posizione di carico (zona verde).”

DOTAZIONI DI BORDO RACCOMANDATE PER LE IMBARCAZIONI E I NATANTI DIPORTO

Ulteriori dotazioni raccomandate:

Per tutte le unità	Senza limite	Entro 50 miglia	Entro 12 miglia	Entro 6 miglia
Ancora	x (2)	x	x	x
cima idonea per il traino dell'unità	x	x	x	x
cime di ormeggio	x (4)	x (4)	x (3)	x (2)
Parabordi	x	x	x	x
mezzo marinaio	x	x	x	
Secchio	x	x	x	
torcia stagna	x	x	x	
coltello galleggiante	x	x	x	
coni di legno tenero per le prese a mare	x	x		
attrezzi e parti di ricambio	x	x		
tabella di stivaggio dell'equipaggiamento di sicurezza	x	x	x	
salvagente anulare aggiuntivo o sistema galleggiante di recupero "uomo a mare"	x	x	x	
bussola magnetica aggiuntiva (se a bordo c'è una bussola elettronica)	x			
VHF aggiuntivo, anche portatile	x			
sistema di allarme e/o localizzazione dell'uomo in mare	x	x		

Aggiuntive per le unità a vela	Senza limite	Entro 50 miglia	Entro 12 miglia	Entro 6 miglia
antenna VHF di riserva	x			
Cesoie	x			
banzigo per albero	x			
set per riparazione vele	x			
ancora galleggiante	x			

LA NOSTRA RETE DI VENDITA

	PIEMONTE LOMBARDIA TOSCANA	Agente di zona:	Marco Bianchi Mobile: 335-6763037 email: marco@marcobianchi.ge.it
	LAZIO	Agente di zona:	Roberto Pala Mobile: 329-3819703 email: palarob@libero.it
	CAMPANIA CALABRIA	Agente di zona:	Ciro Sannino Tel: 081-7718685 Fax: 010-9750010 Mobile: 338-8914634 email: sannino.ciro@hotmail.it
	SARDEGNA	Agente di zona:	Maurizio Urbano Tel: 070-813987 Mobile: 349- 1565325 email: maurizio.urbano60@gmail.com
	PUGLIA ABRUZZO MOLISE	Agente di zona:	Giovanni Luca Orlando Fax: 0882-374803 Mobile: 348-3804345 email: gianlucaorlando@yahoo.it
	SICILIA	Agente di zona:	Giuseppe Caccamo Tel: 095-4032150 Fax: 095-495869 Mobile: 348-6036031 email: info@giusepppecaccamo.com

CONTATTI

PIO F. BALBI S.r.l.
Corso Sardegna 46 Canello
16142 Genova
Telefoni: +39 010-887233
P.I./C.F. 02800180107

Web: <http://www.piobalbi.com>

Email:

CEO (Chief Executive Officer): piobalbi@piobalbi.com
Ufficio Acquisti: purchase@piobalbi.com
Ufficio Amministrativo: amministrazione@piobalbi.com
info@piobalbi.com
Ufficio Vendite: sales@piobalbi.com
Logistica:

Email Certificata: piobalbi@pec.it



REGIONI CURATE DALLA SEDE

VALLE D'AOSTA
 TRENINO ALTO-ADIGE
 LIGURIA
 UMBRIA
 BASILICATA
 FRIULI VENEZIA GIULIA
 VENETO
 MARCHE
 Estero (Foreign sales Office)

Indice

A			
ACCESSORI PER VERRICELLI	116-121		
ACCIAIO SEMILQUIDO	287		
ADESIVI	309		
AERATORI	218		
ALEGGI	178		
ALTIMETRI	36		
ALTOPARLANTI	268		
ALZAPAGLIOLI	66		
AMMORTIZZATORI NEOPRENE	98		
AMPEROMETRI	43		
ANCORE	99		
ANCORE GALLEGGIANTI	98		
ANCORETTE FERMACARTE	309		
ANELLI	90/167		
ANELLI SU PIASTRA	66		
ANODI	148-150		
ANTENNE RADIO	49		
ANTENNE TV	49		
ANTENNE VHF	47-49		
ANTIVEGETATIVE	291/294		
APLIQUES	262		
ARGANELLI	122		
ARRESTI	63		
ASTE PORTABANDIERA	278		
ATTACCHI BANDIERA	278		
ATTACCHI MOSCHETTONE	171		
ATTACCHI MOTORE	155		
ATTACCHI PARABORDI	126		
ATTACCHI PER SCALETTE	125		
AUTOCLAVI AUTOADESCANTI	197-200		
AUTOCLAVI WASHDOWN	200		
AVVISATORI	266-269		
B			
BANDIERE	279		
BANDIERE ADESIVE	309		
BAROGRAFI	35		
BAROMETRI	20-33		
BARRE A LED	262		
BINOCOLI	52		
BITTE	84		
BOCCA DI CAVO	89		
BOCCOLE	75/178		
BOE PER ORMEGGIO	125/128-134		
BOETTE	125/270		
BOTH	229		
BOTTONE AUTOMATICO	63		
BOZZELLI	175-176/278		
BRACCI TERGICRISTALLI	263-264		
BULLONI	93-94		
BUSSOLE	38		
BUSSOLE STAGNE ?			
C			
CAMPANE	269		
CANDELE PER MOTORI	157		
CANDELIERI	75		
CANESTRI	152/217		
CAPICORDA	235		
CAPPUCCI	224/240		
CARAFFINE GRADUATE	152		
CARICABATTERIE	231		
CASSETTE PRONTOSOCCORSO	274		
CASSETTI PORTAOGGETTI	81		
CATENACCI	61		
CATENE	97		
CAVI	164		
CAVIGLIE	164		
CAVI ELETTRICI	224		
CENTRALINE MULTICOMANDO	119		
CERNIERE	57-59		
CHAIN GRIPPER	169		
CHAIN STOPPER	89		
CHIUSURE	60-61/64-65		
CIME	161/163/271		
CINTURE DI SALVATAGGIO	272		
CINTURE DI SICUREZZA	276		
COLLE	286-288		
COLLETTORI	219		
COLTELLI	171-172		
COMMUTATORI	230		
COMPASSI	54		
CONNETTORI DI TESTA	235		
CONNETTORI MULTIPLI BATTERIE	233		
CONTAGIRI	39		
CONTAMETRI	117-119		
CONTATTORI E INVERTITORI	121		
CONTENITORI AD INCASSO	208		
CONTENITORI PER DOCCETTE	209		
CONTENITORI PER BATTERIE	231		
CONTENITORI PER MANIGLIE WINCH	173		
COPRICAVI	164		
COPRIMORSETTI	233		
COPRIPARABORDI	126-127		
CORRIMANI	73		
D			
DADI	95		
DETERGENTE	301-305		
DEVIATORI	237-238		
DILUENTI E SVERNICIATORI	291-295		
DOCCETTE	206-207		
E			
ELASTICI	163		
ELETTRIFICAZIONI PER WC	214-215		
ELETROPOMPE	189-203		
ELETTROASPIRATORI	221-222		
ELETTROTROMBE	266-267		
ELETTROVENTILATORI	229		
ESTINTORI	277		
ETICHETTE ADESIVE	239		
F			
FALSE MAGLIE	96		
FANALI	243-249		
FARETTI	253/260		
FASCETTE	181		
FASCETTE IN NYLON	236		
FERMI AGUIDA CURVI	75		
FIBBIE	90		
FILTRI E DECANTATORI CARBURANTE	153		
FILTRI PER ACQUA	182		
FILTRO	182		
FINALI	165		
FISCHIETTI	269		
FUSIBILI LAMELLARI	234		
G			
GALLEGGIANTI PER POMPE	204		
GALLOCCE	86-89		
GANCETTI	63		
GANCI DA ATTRACCO	97		
GANCI D'ACCOSTO	100		
GANCI FERMAPORTA	63		
GANCI PER CATENA	97		
GAVITELLI	125		
GELCOAT	289-290		
GIRELLI	167-174		
GIUBBOTTI	272-273		
GIUNTI PER CATENA	96		
GOLFARI	67-91		
GOMMA SEMILQUIDA	287		
GONFIATORE A PIEDE	307		
GONIOMETRI	54		
GRADINI	125		
GRANI	69		
GRASSI	286/298		
GRILLI	166-167		
GRUPPI OTTICI	251		
GUAINE TERMORESTRINGENTI	236		
GUARNIZIONE PER PORTELLI	81		
GUARNIZIONI IN PASTA PER LIQUIDI	287		
I			
IGROMETRI	20-34		
IMBUTI	152		
INCLINOMETRI	25		
INTERRUTTORI	229-230/237		
INTERRUTTORI GALLEGGIANTI	204		
INTERRUTTORI DI SICUREZZA AUT.	240		
INTERRUTTORI DI SICUREZZA			
PER VERRICELLI	120		
INTERRUTTORI TERMICI	240		
K			
KIT CHIAVETTE DI SICUREZZA	240		
KIT DI ELETTRIFICAZIONE	214-215		
KIT RIPARATORE PER GOMMONI	288		
L			
LAMPADINE A LED	250		
LANDE	91		
LAVAMOTORI	151		
LAVANDINI	211		
LIVELLO ACQUE	42		
LIVELLO CARBURANTE	41		
LUBRIFICANTI	286		
LUCCHETTI	62		
LUCI DI CORTESIA	261		
LUCI DI SOCCORSO	270		
LUCI DI VIA	234-235		
LUCE SUBACQUEA	262		
M			
MACERATORI	214		
MANICHE A VENTO	220		
MANICOTTI	165		
MANIGLIE	64-65-66/73		
MANIGLIE PER WINCH	173		
MANOMETRI	40		
MEGAFONI	268		
MISCELATORI	210		
MOLLE A GAS	76		
MOLLE PER ORMEGGIO	98		
MORSETTI	166		
MORSETTI PER BATTERIE	233		
MORSETTI PER CONNESSIONI	236		
MORSETTIERE	236		
MOSCHETTONI	168-169		
MOTORI TERGICRISTALLI	263		
N			
NASTRO ADESIVO ANTISDRUCCIOLO	285		
NASTRO CARTA UV RESISTANT	285		
NASTRO ISOLANTE	285		
NASTRO TEFLON	186		
NASTRO TELATO	285		
NIPPLI	183		
O			
OBLOTS	77-79/310-311		
OCCHI DI CUBIA	89		
OGGETTISTICA	309		
OGIVE	148		
OLIO PER TEAK	296		
OROLOGI	20-35/311		
P			
PAGAIE TELESCOPICHE	100		
PANNELLI ELETTRICI	241-242		
PARABORDI	126-133		
PARALLELE	54		
PASSACATENA	83		
PASSACAVI	87-88		
PASSASCOTTE	173		
PEDANE	125		
PERNI	167		
PIASTRA PARACOLPI PRUA	97		
PINZE AGGRAFFATRICI	235		
PINZE CON TAGLIACAVO	165		
PISTOLA PER SILICONI E CARTUCCE	284		
PLAFONIERE	258-263		
POMOLI	63		
POMPE	187-190		
POMPETTE PER CARBURANTE	153		
PONTICELLI	90		
PONTILI GALLEGGIANTI	140		
PORTA ABITI	65/310		
PORTA ASCIUGAMANI	312		
PORTABATTERIE	231		
PORTACANNE	159-160		
PORTACENERE	310		
PORTACHIAVI	309		
PORTAFUSIBILI	233		
PORTAGOMMA	183		
PORTAOGGETTI	81/310		
PORTAPOSATE	312		
PORTASALVAGENTI	271		
PORTELLI	77-78		
POWER CORD	224		
POZZETTI DI RACCOLTA SCARICHI	216		
PRESE A MARE	180		
PRESE D'ARIA	218-220		
PRESE ELETTRICHE	223-228		
PRESSOSTATI	46/201		
PRODOTTI PER LA PULIZIA	300-306		
PROFILI PER PONTILI	132		
PROIETTORI	251-257		
PROIETTORI PORTATILI	132		
PROLUNGHE MOTORI FUORIB.	151		
PULSANTI	237-238		
PULSANTI A PIEDE	120		
PULSANTI PER VERRICELLI	116-118		
R			
RACCORDERIA	183-184		
RADIOCOMANDI	119		
REDANCE	165		
REGGI BASTONI	101		
REMI	100		

RESINE	289	VALVOLE A SFERA	180
RIDUTTORI DI TENSIONE	231	VENTILATORI	229
RIFLETTORI RADAR	275	VERNICI	291-296
RIPARI A GRIGLIA	184	VERRICELLI E ACCESSORI	104-120
RONDELLE	95	VETRORESINA	289
RUBINETTI	209-210	VITI	89/92-94
RUOTE CARRELLI	280	VOLANTI	82
RUOTE TIMONE	82	VOLTMETRI	44/227/241
RULLI IN GOMMA	280-281		

S

SALPA ANCORE E ACCESSORI	
SALVAGENTI	271
SASSOLE	204
SCALETTE	123-124
SCALMIERE	75
SCARICHI A MARE	179
SEGNALI DIURNI	275
SEGNALI LUMINOSI	261
SEGNAVENTO	51
SELETTORI	229
SENSORI DI LIVELLO	47
SENSORI DI LIVELLO CARBURANTE	47
SENSORI DI PRESSIONE	45
SENSORI DI TEMPERATURA	45-46
SERBATOI DI PRESSIONE	203
SERBATOI PER ACQUA	152/217
SERBATOI ACQUE NERE	152/217
SERBATOI BENZINA/GASOLIO	152/217
SERBATOI PORTATILI	152/217
SERRATURE	64
SERRAVELE	164
SESTANTI	53
SEZIONATORI	231
SFIATI	154
SIFONI	215
SIGILLANTI	282-284
SOFFIETTI	158
SOLENOIDI	121
SOTTOBICCHIERI	312
SPAZZOLONI	306
SPECCHI	311
SPECCHI RETROVISORI	52
SPIE	261
SPINE ELETTRICHE	223-228
SPAZZOLE TERGICRISTALLO	263-264
SPORTELLI	79-81
SPRUZZATORI	189
SQUADRETTE	54
STACCABATTERIE	229-230
STAFFE DI FERMO PRUA	281
STAFFE RICHIUDIBILI PER TAVOLI	76
STRISCE A LED	262
STROZZASCOTTE	173/177
STUCCHI	290-293
SUCCHIERUOLE	181
SUPPORTI PASSANTI PER CORRIMANO	74
SUPPORTI PER ANTENNE	50
SUPPORTI ASTE PORTABANDIERA	278
SUPPORTI PER MOTORI	151
SUPPORTI PER PULPITI	68-71
SUPPORTI PER TENDALINI	71
SVUOTATORI	180

T

TAGLIACAVI	163
TALURIT	165
TAPPI AD ESPANSIONE	178
TAPPI D'ISPEZIONE	79
TAPPI IMBARCO	156-157
TARGHE DI POPPA	278
TAVELLE	62
TELERUTTORI	118
TEAK	65/73/218/259/278/312
TEAKWONDER	300
TENDITORI	166
TERGICRISTALLI	265
TERMOMETRI	20-36
TIMONI	82
TIRAFONDI	89
TRAVASATORI	152
TRECCE	161
TROMBE	266-269
TROMBE MANUALI	269
TUBAZIONI IDRAULICHE	181/207
TUBAZIONI PER CARBURANTE	153
TUBI DI AERAZIONE	221

U

USCITE CAVI	158
-------------	-----

V

VALVOLE	180-215
---------	---------

W

WC	212
WINDEX	51

Z

ZINCHI SACRIFICALI	148-150
--------------------	---------

Indice Codici

00012.63	58	00571.00	57	04815.10	63	07305.00	71
00012.64	58	00572.00	57	04815.12	63	07305.25	71
00012.65	58	00573.00	57	04925.05	76	07306.00	71
00012.75	58	00574.00	57	04925.10	76	07306.25	71
00035.32	58	00574.00	57	04936.10	76	07306.30	71
00035.43	58	00675.00	58	04936.20	76	07309.00	72
00035.54	58	00685.10	58	04936.30	76	07309.25	72
00100.25	57	00685.20	58	04955.10	76	07309.30	72
00100.32	57	00685.30	58	04955.20	76	07310.22	71
00100.40	57	01000.00	63	04955.30	76	07310.25	71
00101.40	57	01000.00	63	04979.22	75	07360.05	67
00101.50	57	01000.0B	63	04979.30	75	07360.06	67
00109.59	55	01000.0V	63	04986.00	76	07365.35	91
00111.00	55	01005.06	61	04990.00	76	07365.45	91
00111.41	55	01005.09	61	04991.00	76	07365.55	91
00112.00	55	01005.SS	61	04992.00	76	07366.A0	91
00115.21	56	01007.00	61	05046.00	63	07366.B0	91
00115.31	56	01040.00	61	05046.35	63	07370.50	91
00118.00	56	01610.00	64	05058.00	63	07370.60	91
00123.00	55	01615.00	64	05075.44	63	07370.63	91
00123.20	55	01740.00	61	05075.50	63	07375.28	91
00123.C0	59	01880.00	61	05417.00	64	07375.40	91
00123.C0	59	01880.SS	61	05900.16CR	62	07385.00	78
00124.00	55	01900.00	61	05960.00	64	07397.22	72
00124.20	55	02114.00	65	05960.10	64	07397.25	72
00124.C0	59	02131.00	62	05971.00	64	07397.30	72
00124.C0	59	02132.00	62	05971.SS	64	07401.20	72
00125.00	57	02132.SS	62	05972.00	64	07402.20	72
00125.10	56	02133.00	62	05992.00	64	07403.20	72
00125.20	56	02175.00	62	05992.30	64	07404.20	72
00126.00	55	02190.00	62	05995.00	65	07406.20	72
00127.00	58	02400.00	60	06150.00	73	07409.20	72
00127.C0	59	02404.00	60	06150.10	73	07465.00	125
00127.C0	59	02405.00	60	06451.10	66	07770.65	151
00128.00	56	02406.00	60	06451.95	65	07770.80	151
00150.00	57	02407.00	60	06456.10	66	07774.00	125
00155.00	56	02408.00	60	06456.SS	66	07774.00	125
00167.43D	58	02409.00	60	06458.43	65	07777.00	125
00167.43S	58	02409.00	60	06460.00	66	07780.00	151
00167.54D	58	02410.SS	60	06500.45	65	07781.00	151
00167.54S	58	02411.00	61	06506.00	65	07890.22	74
00168.43	58	02411.SS	61	06516.00	63	07890.25	74
00168.54	58	02412.00	61	06640.00	66	07891.22	74
00170.00	55	02416.00	60	06641.30	66	07891.25	74
00175.00	55	02800.12	285	06641.40	66	07892.22	74
00180.10	56	02800.12	79	06642.05	66	07892.25	74
00180.15	56	02800.32	285	06642.06	66	07893.22	74
00185.10	56	02800.32	79	06683.00	66	07893.25	74
00185.15	56	02800.51	285	06685.00	66	08081.00	291
00190.00	56	02800.51	79	07250.00	73	08081.00	291
00210.53	59	02800.52	285	07251.00	73	08081.00	291
00210.54	59	02800.52	79	07252.00	73	08081.00	291
00210.75	59	02800.82	285	07260.02	73	08081.00	291
00210.77	59	02800.82	79	07260.03	73	08081.00	291
00223.00	59	03965.30	62	07260.04	73	08081.00	292
00224.00	59	03965.40	62	07260.06	73	08081.00	292
00285.27	59	03965.50	62	07268.30	73	08081.00	292
00323.00	59	03970.30	62	07268.45	73	08201.00	65
00324.00	59	03970.40	62	07268.60	73	08228.00	65
00385.00	59	03971.40	62	07269.30	73	08229.00	65
00385.19	59	03972.30	62	07269.40	73	08254.00	65
00529.00	57	03972.40	62	07269.50	73	08451.00	292
00533.00	57	03972.50	62	07280.00	74	08451.00	292
00536.00	57	03973.40	62	07281.00	74	08451.00	292
00570.00	57	04069.00	63	07290.00	73	08451.00	293
00570.00	57	04805.07	63	07291.00	73	08451.00	293
00571.00	57	04805.10	63	07292.00	73	08511.00	292
		04812.08	63	07301.00	71	08711.00	292
		04812.10	63	07302.00	71	08882.00	218
		04812.12	63	07303.00	71	08967.00	218
		04815.06	63	07304.00	71	08972.16	218
		04815.08	63				

08974.00	218	09670.10	96	09736.08	167	09779.05	164
08975.00	218	09671.02	97	09740.10	96	09779.06	164
08976.11	218	09671.03	97	09741.06	96	09779.08	164
08976.12	218	09671.04	97	09741.10	96	09779.25	164
08976.21	218	09671.05	97	09741.12	96	09780.03	164
08976.61	218	09671.06	97	09741.16	96	09780.04	164
09200.35	273	09685.00	97	09742.06	96	09780.05	164
09200.35	90	09690.00	97	09742.10	96	09780.06	164
09200.62	273	09715.05	166	09743.06	96	09780.08	164
09200.62	90	09715.06	166	09743.08	96	09780.10	164
09279.14	181	09715.08	166	09744.06	169	09780.12	164
09279.21	181	09715.10	166	09744.10	169	09782.06	164
09279.27	181	09715.12	166	09745.06	96	09782.08	164
09279.40	181	09716.05	166	09745.10	96	09782.10	164
09279.60	181	09716.06	166	09746.07	167	09900.00	310
09279.77	181	09716.08	166	09746.09	167	09900.B25	163
09280.06	181	09716.10	166	09746.12	167	09900.B3	163
09280.13	181	09716.12	166	09748.07	167	09900.G25	163
09288.00	271	09717.05	166	09748.09	167	09900.G3	163
09300.35	90	09717.06	166	09748.12	167	09900.R25	163
09300.40	90	09717.08	166	09752.A0	278	09900.R3	163
09300.50	90	09717.10	166	09752.B0	278	09900.V25	163
09300.52	90	09717.12	166	09766.20	165	09900.V3	163
09300.62	90	09728.06	166	09766.25	165	09902.04	161
09300.66	90	09728.08	166	09766.30	165	09902.05	161
09400.30	90	09728.10	166	09766.40	165	09902.06	161
09400.45	90	09728.12	166	09766.50	165	09902.08	161
09400.50	90	09728.14	166	09766.60	165	09902.10	161
09453.64	89	09728.16	166	09767.02	165	09902.12	161
09453.66	89	09728.18	166	09767.03	165	09902.14	161
09453.86	89	09728.22	166	09767.04	165	09902.16	161
09453.88	89	09728.25	166	09767.05	165	09902.18	161
09453.91	89	09729.06	166	09767.06	165	09903.08	161
09453.98	89	09729.08	166	09767.25	165	09903.10	161
09471.04	167	09729.10	166	09768.02	166	09903.12	161
09471.05	167	09729.12	166	09768.04	166	09903.14	161
09471.06	167	09729.14	166	09768.06	166	09903.16	161
09471.08	167	09729.16	166	09768.08	166	09903.18	161
09471.10	167	09729.18	166	09768.10	166	09903.20	161
09472.14	167	09729.22	166	09775.02	165	09904.06	163
09473.02	167	09729.25	166	09775.03	165	09904.08	163
09473.03	167	09730.04	166	09775.04	165	09905.08	161
09473.04	167	09730.05	166	09775.05	165	09905.10	161
09473.05	167	09730.06	166	09775.06	165	09905.10B	161
09473.25	167	09730.08	166	09775.08	165	09905.10N	161
09500.30	90	09730.10	166	09775.10	165	09905.12	161
09500.40	90	09730.12	166	09775.12	165	09905.12B	161
09500.50	90	09730.14	166	09775.14	165	09905.12N	161
09600.55	90	09730.16	166	09775.16	165	09905.14	161
09600.62	90	09730.18	166	09775.18	165	09905.14B	161
09663.A4	165	09730.20	166	09775.20	165	09905.14N	161
09663.A5	165	09730.22	166	09775.22	165	09905.16	161
09663.A6	165	09731.04	166	09775.24	165	09905.16B	161
09663.B4	165	09731.05	166	09776.04	165	09905.16N	161
09663.B5	165	09731.06	166	09776.06	165	09905.18	161
09663.B6	165	09731.08	166	09776.08	165	09905.18B	161
09667.06	97	09731.10	166	09776.10	165	09905.18N	161
09667.08	97	09731.12	166	09776.12	165	09905.20	161
09667.10	97	09731.14	166	09776.14	165	09905.20B	161
09668.06	97	09731.16	166	09776.16	165	09905.22	161
09668.08	97	09732.04	167	09776.18	165	09905.24	161
09668.10	97	09732.05	167	09776.20	165	09905.26	161
09668.12	97	09732.06	167	09776.22	165	09905.28	161
09668.36	97	09732.08	167	09776.24	165	09905.30	161
09668.38	97	09732.10	167	09777.18	165	09906.10	162
09669.06	96	09733.04	167	09777.20	165	09907.08	162
09669.08	96	09733.05	167	09777.22	165	09907.10	162
09669.10	96	09733.06	167	09777.26	165	09907.12	162
09669.12	96	09734.01	167	09779.02	164	09908.08	162
09670.06	96	09736.05	167	09779.03	164	09908.10	162
09670.08	96	09736.06	167	09779.04	164	09908.12	162

09909.02	162	13139.V1	243	13175.F1	247	13841.03	252
09951.06	98	13140.01	246	13252.01	258	13842.03	252
09951.07	98	13141.B1	243	13253.01	258	13900.01	253
09951.09	98	13141.C1	243	13253.01S	258	14519.01	257
09955.06	98	13141.E1	243	13255.01	258	14525.01	257
09955.07	98	13141.R1	243	13256.01	259	14529.01	257
09955.09	98	13141.V1	243	13300.01	262	15000.01	79
09955.11	98	13143.01	246	13301.03	262	15000.02	79
09960.L0	98	13143.L1	246	13302.03	262	15000.03	79
09960.M0	98	13144.L1	246	13333.01	255	15000.04	79
09960.S0	98	13145.50L	246	13334.03	254	15013.00	77
09961.L0	98	13145.K0	260	13347.K0	260	15016.12	77
09961.M0	98	13145.W0	260	13347.L0	260	15016.15	77
09971.03	164	13146.E1	245	13347.W0	260	15016.16	77
09971.04	164	13147.B1	243	13348.01	258	15016.20	77
09971.06	164	13147.C1	243	13349.SS	259	15102.18	77
09971.08	164	13147.E1	243	13349.TT	259	15102.34	77
09971.10	164	13147.R1	243	13350.01	259	15103.23	77
10200.20	181	13147.V1	243	13351.41	259	15103.33	77
10200.25	181	13149.B1	244	13351.71	259	15103.43	77
10200.38	181	13149.B1L	244	13352.41	259	15105.00	77
10203.38	153	13149.C1	244	13352.71	259	15105.34	77
10203.50	153	13149.C1L	244	13354.01	258	15263.00	78
10204.10	181	13149.E1	244	13357.01	262	15265.00	78
10204.12	181	13149.R1	244	13357.41	259	16000.00	75
10204.14	181	13149.R1L	244	13357.71	259	16005.16	84
10204.16	181	13149.V1	244	13360.01	260	16005.20	84
10204.18	181	13149.V1L	244	13361.03	258	16005.25	84
10204.20	181	13150.B1	248	13362.01	261	16007.10	84
10204.25	181	13150.B2	248	13363.01	261	16007.14	84
10204.30	181	13150.C1	248	13363.18	261	16007.17	84
10204.35	181	13150.C2	248	13363.36	261	16007.20	84
10204.40	181	13150.E1	248	13366.01	261	16008.15	84
10206.12	181	13150.E2	248	13368.03	263	16008.25	84
10206.15	181	13150.F1	249	13368.41	263	16008.30	84
10206.20	181	13150.F2	249	13368.61	263	16010.16	84
10206.25	181	13150.N1	249	13370.01	260	16010.20	84
10206.30	181	13150.N2	249	13371.01	261	16010.30	84
10210.10	221	13150.P1	249	13372.01	261	16010.35	84
10210.75	221	13150.P2	249	13373.03	258	16018.12	84
10505.B0	310	13150.R1	248	13374.03	259	16023.00	89
10525.00	312	13150.R2	248	13377.01	260	16024.05	86
10526.00	312	13150.T1	248	13378.02	260	16024.08	86
10527.34	231	13150.T2	248	13403.01	253	16024.10	86
10527.47	231	13150.V1	248	13406.01	260	16024.13	86
10527.L0	231	13150.V2	248	13500.01	262	16025.15	85
10527.S0	231	13152.B1	249	13501.01	262	16025.20	85
10550.00	312	13152.B2	249	13502.00	262	16025.25	85
10570.35	312	13152.C1	249	13502.01	262	16025.30	85
10570.58	312	13152.C2	249	13503.01	262	16026.15	85
10573.00	81	13152.F1	249	13600.03	262	16026.20	85
13032.F0	247	13152.F2	249	13797.03	256	16026.25	85
13033.F0	247	13152.N1	249	13798.01	256	16027.15	86
13111.12L	244	13152.N2	249	13798.02	256	16027.20	86
13111.20L	244	13152.P1	249	13800.01	256	16027.25	86
13122.20L	245	13152.P2	249	13800.03	256	16028.20	86
13131.C1	245	13152.R1	249	13815.01	261	16030.12	85
13132.E1	245	13152.R2	249	13821.01	251	16030.15	85
13133.B3	245	13152.T1	249	13822.01	257	16030.20	85
13134.E1	244	13152.T2	249	13823.01	256	16031.15	85
13134.R1	244	13152.V1	249	13830.00	254	16031.20	85
13134.V1	244	13152.V2	249	13830.02	254	16031.25	85
13138.B1	243	13154.12L	246	13831.01	255	16038.11	86
13138.C1	243	13154.B1	244	13832.01	254	16038.14	86
13138.E1	243	13154.C1	244	13832.02	254	16038.18	86
13138.R1	243	13154.E1	244	13833.01	254	16038.21	86
13138.V1	243	13154.R1	244	13833.02	254	16045.13	86
13139.B1	243	13154.V1	244	13836.03	253	16045.17	86
13139.C1	243	13158.01	251	13838.03	252	16045.21	86
13139.E1	243	13160.01	251	13839.03	252	16056.00	89
13139.R1	243	13170.F1	247	13840.03	252	16081.11DS	88

16081.11SN	88	16231.B0	101	16449.12ZZ	170	16620.00	98
16081.15DS	88	16232.23	101	16449.16	168	16621.01	98
16081.15SN	88	16232.28	101	16451.A0	169	16621.02	98
16081.20DS	88	16232.35	101	16451.B0	169	16622.15	99
16081.20SN	88	16232.45	101	16451.C0	169	16622.30	99
16081.25DS	88	16234.00	271	16456.09	170	16623.06	99
16081.25SN	88	16236.00	271	16456.10	170	16623.08	99
16081.30DS	88	16238.00	126	16457.A0	169	16623.10	99
16081.30SN	88	16240.00	271	16457.B0	169	16623.12	99
16082.15DS	87	16275.00	78	16459.10	168	16623.15	99
16082.15SN	87	16277.00	78	16459.12	168	16623.20	99
16082.20DS	87	16279.64	67	16460.05	168	16623.25	99
16082.20SN	87	16279.66	67	16460.05SS	170	16624.05	99
16082.25DS	87	16279.88	67	16460.06	168	16624.07	99
16082.25SN	87	16279.91	67	16460.06SS	170	16624.10	99
16084.12	88	16280.00	67	16460.07	168	16625.03	99
16084.15	88	16281.06	67	16460.07SS	170	16625.04	99
16085.14	89	16281.08	67	16460.08	168	16625.06	99
16086.00	97	16281.10	67	16460.08SS	170	16625.08	99
16086.30	96	16281.12	67	16460.10	168	16625.10	99
16086.45	96	16285.06	67	16460.10SS	170	16640.10	99
16087.11	87	16285.08	67	16460.12	168	16640.20	99
16087.15	87	16285.10	67	16460.12SS	170	16645.64	278
16089.DS	87	16285.12	67	16461.08	169	16645.92	278
16089.SN	87	16298.08	91	16461.10	169	16660.00	68
16092.00	83	16298.10	91	16462.08	169	16660.25	68
16094.00	83	16298.12	91	16462.10	169	16661.00	68
16096.00	83	16300.00	76	16462.12	169	16661.25	68
16097.00	83	16390.01	276	16463.05	170	16662.00	68
16099.00	83	16390.02	276	16463.07	170	16663.00	68
16111.09	173	16391.01	276	16463.08	170	16664.00	68
16111.13	173	16391.02	276	16463.09	170	16664.25	68
16124.08	173	16392.00	276	16464.08	170	16665.00	68
16124.12	173	16440.05	168	16464.09	170	16665.25	68
16125.08	173	16440.06	168	16464.11	170	16668.00	68
16125.14	173	16440.08	168	16465.04	171	16668.25	68
16129.10	173	16440.10	168	16465.05	171	16671.22	69
16135.00	89	16440.12	168	16465.06	171	16671.25	69
16140.06	89	16441.05	168	16465.08	171	16672.22	69
16140.10	89	16441.06	168	16465.35	171	16672.25	69
16160.20	278	16441.08	168	16466.08	170	16673.22	69
16160.25	278	16441.10	168	16466.10	170	16673.25	69
16161.20	278	16441.12	168	16466.12	170	16674.22	69
16161.25	278	16442.08	168	16471.07	170	16674.25	69
16165.35	278	16442.10	168	16471.09	170	16675.22	69
16165.50	278	16442.12	168	16471.12	170	16675.25	69
16166.61	278	16443.67	170	16475.00	171	16676.22	69
16166.75	278	16446.50	170	16490.00	169	16676.25	69
16166.80	278	16446.55	170	16500.25	278	16677.22	69
16166.90	278	16446.65	170	16500.30	278	16677.25	69
16167.25	278	16447.06	170	16500.35	278	16678.22	69
16187.A0	101	16448.05	170	16500.40	278	16678.25	69
16187.B0	101	16448.07	170	16582.00	100	16679.22	69
16189.00	101	16448.10	170	16595.20	269	16679.25	69
16189.10	100	16449.05	168	16595.30	269	16680.00	74
16191.00	100	16449.05SS	170	16595.30C	269	16681.22	68
16192.00	100	16449.05ZZ	170	16601.10	269	16681.25	68
16193.00	100	16449.06	168	16601.15	269	16682.22	68
16194.00	100	16449.06SS	170	16601.19	269	16682.25	68
16195.00	97	16449.06ZZ	170	16609.00	75	16685.00	74
16196.20	100	16449.07	168	16609.10	75	16686.00	74
16204.C0	75	16449.07SS	170	16612.00	75	16687.00	74
16204.L0	75	16449.07ZZ	170	16617.03	99	16690.07	220
16204.Z0	75	16449.08	168	16617.04	99	16690.10	220
16210.00	75	16449.08SS	170	16617.06	99	16692.07	220
16212.00	75	16449.08ZZ	170	16617.08	99	16692.10	220
16214.00	75	16449.10	168	16618.10	99	16700.0C	220
16215.00	75	16449.10SS	170	16618.25	99	16700.0L	220
16229.12	75	16449.10ZZ	170	16618.30	99	16708.00	220
16229.14	75	16449.12	168	16619.30	99	16709.41	220
16231.A0	101	16449.12SS	170	16619.35	99	16709.55	220

16710.00	220	18022.0512	104	18085.07	120	19946.12	175
16724.00	218	18022.0712	104	18085.08	120	20005.12	179
16725.00	218	18030.051206	104	18085.10	120	20005.18	179
16726.00	218	18030.071208	104	18160.00	117	20005.25	179
16727.00	220	18039.121208	105	18161.00	117	20005.31	179
16730.00	219	18039.121210	105	18162.00	116	20005.37	179
16731.00	219	18040.071206	105	18163.00	116	20009.10	180
16732.00	219	18040.071208	105	18166.00	117	20009.12	180
16733.00	219	18041.101208	105	19310.00	173	20009.18	180
16734.00	219	18043.071206	105	19315.00	173	20009.25	180
16735.00	219	18043.071208	105	19321.00	173	20009.31	180
16737.00	219	18044.101208	105	19400.06	177	20009.37	180
16738.00	220	18045.151210	105	19400.13	177	20010.10	180
16738.01	220	18045.151212	105	19410.06	177	20010.12	180
16740.00	219	18045.152410	105	19410.13	177	20010.18	180
16741.00	219	18045.152412	105	19600.00	177	20010.25	180
16743.00	218	18047.0108	106	19605.10	177	20010.31	180
16772.00	221	18047.0110	106	19626.10	177	20010.37	180
16800.33	85	18048.0106	106	19646.10	177	20015.01	216
16805.12	85	18048.0108	106	19650.10	177	20015.02	216
16805.15	85	18048.0206	106	19651.10	177	20016.01	216
16805.20	85	18048.0208	106	19667.10	51	20016.02	216
16806.10	86	18049.0106	106	19667.15	51	20017.01	216
16806.12	86	18049.0108	106	19667.23	51	20017.02	216
16806.15	86	18049.0110	106	19669.01	51	20023.06	184
16806.20	86	18049.0210	106	19705.06	176	20023.08	184
16807.11	85	18050.0108	107	19715.06	176	20023.10	184
16813.20DS	87	18050.0110	107	19720.06	176	20023.12	184
16813.20SN	87	18050.0208	107	19722.06	176	20035.10	180
16870.00	278	18050.0210	107	19726.06	176	20035.12	180
16871.22	70	18052.0110	107	19736.06	176	20035.18	180
16871.25	70	18052.0112	107	19746.06	176	20035.25	180
16872.22	70	18052.0210	107	19805.06	175	20035.31	180
16872.25	70	18052.0212	107	19806.06	175	20035.37	180
16873.22	70	18056.1207	108	19815.06	175	20035.50	180
16873.25	70	18056.1210	108	19816.06	175	20036.10	180
16874.22	70	18056.2410	108	19820.06	176	20036.12	180
16874.25	70	18059.00	103	19821.06	176	20036.18	180
16875.22	70	18059.10	103	19840.06	176	20036.25	180
16875.25	70	18059.20	103	19846.06	176	20040.00	180
16881.22	70	18060.00	117	19905.08	174	20040.38	180
16881.25	70	18061.00	118	19905.10	174	20049.10	182
16882.22	70	18062.00	118	19905.12	174	20049.12	182
16882.25	70	18063.01	118	19906.08	174	20049.18	182
16900.11	86	18063.02	118	19906.10	174	20051.10	182
16900.15	86	18064.D0	120	19906.12	174	20051.12	182
16900.20	86	18064.D0X	120	19915.08	174	20051.18	182
16905.15	86	18064.S0	120	19915.10	174	20051.25	182
16920.00	88	18064.S0X	120	19915.12	174	20051.31	182
17464.00	204	18065.00	118	19916.08	174	20051.37	182
17470.00	152	18066.00	118	19916.10	174	20051.50	182
17473.00	204	18067.00	119	19916.12	174	20051.62	182
17500.03	82	18068.02	119	19920.08	174	20059.62	182
17500.04	82	18068.04	119	19920.10	174	20059.64	182
17500.05	82	18068.08	119	19920.12	174	20060.06	153
17500.06	82	18068.10	119	19921.08	174	20061.10	179
17500.07	82	18069.00	119	19921.10	174	20061.12	179
17500.08	82	18069.52	122	19921.12	174	20061.18	179
17500.09	82	18070.03	122	19922.08	175	20061.25	179
17500.10	82	18071.00	103	19922.10	175	20061.31	179
17505.03	82	18071.07	103	19922.12	175	20061.37	179
17505.04	82	18071.10	103	19926.08	175	20062.10	179
17505.05	82	18071.15	103	19930.10	175	20062.12	179
17545.00	82	18071.20	103	19930.12	175	20062.18	179
17547.00	82	18075.03	122	19936.10	175	20062.25	179
17560.35B	82	18075.04	122	19936.12	175	20062.31	179
17560.35G	82	18075.05	122	19940.08	175	20062.37	179
17587.00	285	18075.06	122	19940.10	175	20063.00	182
17587.00N	285	18075.09	122	19940.12	175	20064.10	179
18021.0512	104	18075.09	122	19946.08	175	20064.12	179
18021.0712	104	18085.05	120	19946.10	175	20064.18	179

20064.25	179	20125.10	185	20142.1820	185	20518.25	215
20064.31	179	20125.12	185	20142.25	185	20518.38	215
20064.37	179	20125.18	185	20142.2525	185	20519.00	215
20065.00	153	20125.25	185	20210.03	79	20520.01	213
20066.00	153	20125.31	185	20210.37	80	20520.01CT	213
20067.00	153	20125.37	185	20210.37S	80	20520.02	213
20070.00	179	20125.50	185	20210.60	80	20520.02CT	213
20071.12	179	20125.62	185	20210.60S	80	20521.01	213
20071.18	179	20126.10	185	20212.10	79	20521.02	213
20071.25	179	20126.12	185	20212.12	79	20522.01	214
20073.16	179	20126.18	185	20212.15	79	20522.02	214
20073.20	179	20126.25	185	20213.00	157	20523.01	214
20073.25	179	20126.31	185	20214.00	157	20523.02	214
20073.31	179	20126.37	185	20216.30	156	20530.26	211
20073.38	179	20126.50	185	20216.50	156	20531.26	211
20074.1015	179	20126.62	185	20217.0A	157	20531.30	211
20074.12	179	20127.06	185	20217.0B	157	20531.36	211
20074.18	179	20127.10	185	20218.30	156	20532.26	211
20074.25	179	20127.12	185	20218.50	156	20532.32	211
20074.3140	179	20127.18	185	20218.50D	156	20533.50	211
20074.3745	179	20127.25	185	20221.30	156	20544.00	206
20075.00	180	20127.31	185	20221.50	156	20544.00	206
20090.00	181	20127.37	185	20221.50D	156	20545.10	206
20091.00	181	20127.50	185	20230.30	156	20545.20	206
20095.00	181	20130.06	185	20230.50	156	20545.25	207
20107.00	180	20130.10	185	20231.38FUEL	156	20545.30	207
20120.06	184	20130.12	185	20231.38WATER	156	20545.40	207
20120.10	184	20130.18	185	20231.50FUEL	156	20545.50	207
20120.12	184	20130.25	185	20232.38FUEL	156	20545.94	207
20120.18	184	20130.31	185	20232.38WATER	156	20545.96	207
20120.25	184	20130.37	185	20232.50FUEL	156	20545.97	207
20120.31	184	20130.50	185	20272.00	178	20545.98	207
20120.37	184	20131.10	185	20285.15	178	20545.99	207
20120.50	184	20131.12	185	20285.19	178	20546.B0	208
20120.62	184	20131.18	185	20290.00	178	20547.00	206
20121.06	184	20131.25	185	20292.43	178	20547.00	206
20121.10	184	20131.31	185	20292.50	178	20548.00	208
20121.12	184	20131.37	185	20293.00	178	20549.00	206
20121.18	184	20132.10	185	20295.0B	178	20550.00	206
20121.25	184	20132.12	185	20295.0C	178	20551.00	209
20121.31	184	20132.18	185	20295.0T	178	20552.00	209
20121.37	184	20132.25	185	20296.00	178	20553.00	206
20121.50	184	20132.31	185	20298.00	178	20558.00	206
20121.62	184	20132.37	185	20298.30	178	20559.20	217
20122.06	184	20139.06	186	20299.00	178	20560.00	209
20122.10	184	20139.1008	186	20299.30	178	20561.00	209
20122.12	184	20139.1010	186	20371.00	208	20580.12	152/217
20122.18	184	20139.1013	186	20400.00	210	20580.22	152/217
20122.25	184	20139.10	186	20401.00	210	20580.30	152/217
20122.31	184	20139.1216	186	20402.00	210	20581.23AN	152/217
20122.37	184	20139.12	186	20403.00	210	20581.30AN	152/217
20122.50	184	20139.18	186	20405.00	210	20581.37	152/217
20122.62	184	20139.1820	186	20500.01	196	20581.48	152/217
20123.06	184	20139.25	186	20500.02	196	20581.60	152/217
20123.10	184	20139.2525	186	20504.00	212	20581.93	152/217
20123.12	184	20139.31	186	20507.00	212	20581.FUEL	152/217
20123.18	184	20139.3135	186	20509.01	214	20581.WATER	152/217
20123.25	184	20139.37	186	20509.02	214	20596.00	152
20123.31	184	20139.3738	186	20510.01	212	20597.05	152/217
20123.37	184	20140.00	186	20510.02	212	20597.10	152/217
20123.50	184	20140.12	186	20511.01	215	20597.15	152/217
20123.62	184	20140.18	186	20511.02	215	20597.22	152/217
20124.06	184	20141.00	186	20512.01	215	20597.99	152
20124.10	184	20141.12	186	20512.02	215	20599.54	217
20124.12	184	20141.18	186	20514.01	214	20602.18	153
20124.18	184	20142.06	185	20514.02	214	20602.90	153
20124.25	184	20142.1013	185	20516.01	214	20602.96	153
20124.31	184	20142.10	185	20516.02	214	20602.99	153
20124.37	184	20142.1216	185	20517.01	214	20603.00	154
20124.50	184	20142.12	185	20517.02	214	20604.00	154
20124.62	184	20142.18	185	20518.19	215	20605.00	154

20606.00	154	20780.19R	125	21067.26	148	21122.18	183
20608.00	154	20780.55	217	21068.22	148	21122.25	183
20609.00	154	20781.26B	125	21068.30	148	21122.31	183
20610.00	154	20781.26G	125	21068.35	148	21122.37	183
20613.40	155	20781.26R	125	21068.40	148	21122.50	183
20613.41	155	20781.55	217	21068.45	148	21123.06	183
20613.49	155	20781.75	217	21068.50	148	21123.10	183
20613.50	155	20790.6A	125	21069.22	148	21123.12	183
20613.51	155	20790.6G	125	21069.30	148	21123.18	183
20613.95	155	20791.15A	125	21069.35	148	21123.25	183
20613.96	155	20791.15G	125	21069.40	148	21123.31	183
20614.94	155	20791.5A	125	21070.06	149	21123.37	183
20614.95	155	20791.5G	125	21070.10	150	21123.50	183
20614.96	155	20791.7A	125	21070.13	149	21124.06	183
20614.97	155	20791.7G	125	21070.14	149	21124.10	183
20615.95	155	20803.00	188	21070.17	149	21124.12	183
20615.96	155	20805.00	187	21070.19	149	21124.18	183
20615.97	155	20806.00	307	21070.20	149	21124.25	183
20615.99	155	20808.06	187	21070.21	149	21124.31	183
20620.00	151	20808.79	187	21070.22	149	21124.37	183
20621.00	151	20809.00	187	21070.23	150	21124.50	183
20624.00	158	20810.00	188	21070.24	150	21126.10	183
20625.00	158	20811.00	188	21070.25	149	21126.12	183
20625.95	158	20816.00	188	21070.26	150	21126.18	183
20626.00	158	20831.00	209	21070.27	150	21126.25	183
20630.00	158	20840.00	209	21070.28	149	21126.31	183
20631.00	158	21035.10	180	21070.29	150	21126.37	183
20700.00	141	21035.12	180	21070.30	150	21126.50	183
20700.00	141	21035.18	180	21070.31	150	21130.00	165
20700.15	158	21035.25	180	21070.40	149	21135.00	163
20700.20	158	21035.31	180	21070.47	150	21139.1012	183
20700.35	158	21035.37	180	21070.50	150	21139.10	183
20700.65	158	21035.50	180	21070.69	150	21139.1216	183
20700.OIL	147	21049.00	270	21070.80	149	21139.12	183
20701.00	141	21050.00	270	21070.82	149	21139.18	183
20701.00	141	21051.00	270	21070.90	150	21139.1820	183
20701.13	142	21053.00	270	21080.ASS	274	21139.25	183
20701.14	142	21054.00	270	21080.D12	274	21139.2525	183
20701.15	142	21057.00	270	21080.DS12	274	21139.31	183
20701.16	142	21059.00	270	21080.S0	275	21139.3135	183
20701.17	142	21060.01	277	21081.05M	275	21139.37	183
20702.00	141	21060.01MED	277	21081.05V	275	21490.03	124
20703.00	141	21060.02	277	21091.01	172	21500.03	123
20703.09	142	21060.02MED	277	21091.02	172	21501.04	123
20703.10	142	21060.02S	277	21091.03	172	21502.04	124
20703.11	142	21060.02SMED	277	21091.04	172	21503.04	123
20703.12	142	21062.10	179	21091.05	172	21540.00	160
20703.13	142	21062.12	179	21091.06	171	21541.00	160
20704.00	142	21062.18	179	21091.07	171	21543.00	159
20704.11	145	21062.25	179	21091.17	164	21545.00	160
20705.11	144	21062.31	179	21091.26	164	21546.00	160
20705.25	144	21062.37	179	21092.G0	171	21547.00	159
20705.35	144	21064.20	148	21120.06	183	21547.00	159
20706.11	144	21064.25	148	21120.10	183	21548.00	160
20706.11	144	21064.30	148	21120.12	183	21548.SS	160
20706.25	144	21064.32	148	21120.18	183	21549.10	159
20706.25	144	21064.35	148	21120.25	183	21549.10	159
20706.35	144	21064.38	148	21120.31	183	21550.00	160
20706.35	144	21064.40	148	21120.37	183	21551.00	159
20710.13	147	21064.45	148	21120.50	183	21552.02	159
20710.14	147	21064.50	148	21121.06	183	21552.04	159
20710.15	147	21065.05	148	21121.10	183	21553.02	159
20710.16	147	21065.07	148	21121.12	183	21553.03	159
20710.17	147	21065.09	148	21121.18	183	21556.SS	160
20711.13	147	21065.11	148	21121.25	183	21557.SS	160
20711.14	147	21065.12	148	21121.31	183	21650.00	271
20711.15	147	21066.85	148	21121.37	183	21655.00	271
20711.16	147	21067.11	148	21121.50	183	21660.00	272
20711.17	147	21067.12	148	21122.06	183	21660.0B	272
20780.19B	125	21067.13	148	21122.10	183	21660.10	272
20780.19G	125	21067.16	148	21122.12	183	21660.15	272

21660.15B	272	22210.02	198	22325.01	189	23008.00	228
21660.CM	273	22211.24	199	22325.10	189	23009.00	228
21660.CXS	273	22211.24	199	22325.20	189	23010.06	233
21663.00	272	22212.24	199	22339.01	204	23010.08	233
21701.20	279	22212.24	199	22339.02	204	23010.10	233
21701.30	279	22213.24	199	22340.00	204	23012.03	227
21701.40	279	22213.24	199	22341.00	204	23012.05	227
21701.50	279	22214.01	198	22342.03	204	23013.03	227
21703.20	279	22214.02	198	22344.00	204	23013.05	227
21703.30	279	22222.01	197	22350.11	189	23014.00	227
21705.20	279	22222.02	197	22356.21	202	23014.03	227
21705.30	279	22300.17	192	22356.22	202	23018.10	236
21705.40	279	22300.20	192	22357.01	202	23019.06	236
217ZE.20	279	22300.202	192	22359.01	202	23020.06	236
217ZE.30	279	22301.17	192	22359.01	205	23020.10	236
217ZE.40	279	22301.172	192	22359.02	202	23021.00	233
21971.01	267	22301.22	192	22359.02	205	23022.25	236
21971.02	267	22301.222	192	22360.00	203	23022.40	236
21975.01	268	22302.05	193	22361.00	203	23022.60	236
21975.02	268	22302.08	193	22365.00	203	23023.5C	224
21977.01	267	22302.082	193	22380.99	182	23023.5P	224
21980.01	268	22302.12	193	22391.01	200	23023.5S	223
21980.02	268	22302.122	193	22392.01	200	23023.5SR	223
21983.01	266	22303.05	191	22393.01	200	23023.TEL	224
21985.01	266	22303.08	191	22394.01	200	23024.3C	223
21991.01	266	22303.082	191	22394.02	200	23024.3P	223
21992.01	266	22303.12	191	22395.01	200	23024.3S	223
21995.01	266	22303.122	191	22395.02	200	23025.15	236
22000.01	267	22304.01	189	22396.01	201	23025.25	236
22000.02	267	22304.06	195	22396.02	201	23025.40	236
22000.21	267	22304.062	195	22397.01	200	23026.5S	223
22000.22	267	22304.08	195	22900.00	264	23028.02	224
22004.00	269	22304.082	195	22903.01	263	23028.04	224
22005.00	269	22304.11	195	22905.00	263	23028.06	224
22006.00	269	22304.112	195	22906.00	263	23028.10	224
22007.00	269	22305.03	190	22910.01	265	23028.16	224
22008.00	269	22305.05	190	22910.02	265	23030.1615	224
22009.00	269	22305.052	190	22910.38	265	23030.16P	225
22010.35	275	22305.07	190	22910.48	265	23030.16S	225
22010.47	275	22305.072	190	22911.01	265	23030.16S	225
22019.01	267	22305.11	190	22911.02	265	23030.16SQ	225
22020.01	267	22305.112	190	22911.04	265	23030.16SQ	225
22025.00	268	22306.00	228	22911.05	265	23030.16SR	225
22027.00	268	22306.06	194	22911.06	265	23030.16SR	225
22028.SS	269	22306.062	194	22911.40	265	23030.32P	225
22029.00	268	22306.07	194	22911.50	265	23030.32S	225
22036.01	221	22306.072	194	22911.60	265	23030.50P	225
22038.01	221	22306.11	194	22911.70	265	23030.50S	225
22038.02	221	22306.112	194	22915.01	263	23031.16P	225
22039.00	221	22307.00	228	22915.02	263	23031.16PQ	225
22039.20	221	22307.01	189	22916.01	263	23032.00	241
22045.01	222	22307.08	195	22916.02	263	23033.00	241
22045.02	222	22307.11	195	22917.01	263	23034.03	242
22047.01	222	22308.00	228	22917.02	263	23034.04	242
22200.01	197	22308.07	193	22918.00	264	23034.05	242
22200.02	197	22308.11	193	22918.30	264	23034.06	242
22202.01	198	22309.00	228	22918.40	264	23034.08	242
22202.02	198	22309.05	194	22919.00	264	23034.08	242
22203.01	197	22309.07	194	22920.38	264	23035.CP	240
22203.02	197	22309.072	194	22920.43	264	23037.01	241
22204.01	197	22309.11	194	22921.35	264	23038.01	241
22204.02	197	22309.112	194	22921.40	264	23039.01	241
22205.01	198	22310.05	190	22921.50	264	23040.05	241
22205.02	198	22310.07	190	22923.00	52	23041.04	242
22207.01	198	22313.00	189	22923.35	264	23041.06	242
22207.02	198	22318.05	193	22923.40	264	23044.3P	226
22208.01	199	22318.08	193	22923.45	264	23044.3PI	226
22208.02	199	22318.082	193	22923.45	264	23044.3S	226
22209.01	199	22318.12	193	22923.50	264	23044.5P	226
22209.02	199	22318.122	193	23001.00	228	23044.5PI	226
22210.01	198	22320.01	189	23006.00	227	23044.5S	226
				23007.00	228	23060.00	240

23061.00	241	23650.08LBR	20	23751.00	29	25000.04	235
23062.00	227	23650.08LE	20	23752.00	29	25000.K0	163
23064.00	240	23650.10KA	24	23777.00	30	25000.N0	163
23065.00	240	23650.10KAD	24	23778.00	30	25001.03	235
23067.3P	226	23650.10KB	24	23780.00	28	25001.04	235
23067.3PI	226	23650.10KBR	24	23855.00	52	25002.04	235
23067.3S	226	23650.10KE	24	23881.00	36	25002.06	235
23067.5P	226	23650.10LA	24	23882.00	36	25003.15	235
23067.5PI	226	23650.10LAD	24	23984.MSBL	24	25003.25	235
23067.5S	226	23650.10LB	24	24000.01	50	25003.60	235
23112.03	227	23650.10LBR	24	24000.02	50	25004.15	235
23112.05	227	23650.10LE	24	24000.04	50	25004.25	235
23113.03	227	23650.10M	29	24000.05	50	25004.60	235
23113.05	227	23650.13KA	25	24000.06	50	25005.25	235
23114.03	227	23650.13KB	25	24000.07	50	25006.25	235
23114.05	227	23650.13KBR	25	24000.08	48	25007.15	235
23144.3P	226	23650.13KE	25	24012.00	37	25007.25	235
23144.3PI	226	23650.13KH	25	24015.00	37	25007.60	235
23144.3S	226	23650.13LA	25	24016.00	37	25008.12	236
23184.MSBL	24	23650.13LB	25	24020.00	36	25008.20	236
23200.08	268	23650.13LBR	25	24027.00	36	25008.25	236
23200.12	268	23650.13LBRC	25	24029.00	36	25008.30	236
23201.00	231	23650.13LE	25	24100.12	47	25009.48	236
23282.00	233	23650.13LH	25	24100.12	47	25009.64	236
23303.00	228	23650.16M	29	24100.15	47	25009.95	236
23304.00	227	23651.08KA	22	24100.15	47	25010.13	236
23305.00	228	23651.08KB	22	24100.15SS	47	25010.16	236
23350.10M	29	23651.08KBR	22	24100.15SS	47	25011.00	235
23573.00	52	23651.08KBS	22	24100.24	47	26030.A25	292
23581.00	37	23651.08KE	22	24100.24	47	26030.A75	292
23583.00	37	23651.08LA	22	24100.24SS	47	27011.20	164
23600.10LA	26	23651.08LB	22	24100.24SS	47	27011.35	164
23600.10LAD	26	23651.08LBR	22	24100.25	48	27011.55	164
23600.10LBC	26	23651.08LBRC	22	24100.25N	48	27012.00	309
23600.10LBR	26	23651.08LBS	22	24200.10	48	27012.30	164
23606.15LACD	28	23651.08LE	22	24200.10	48	27012.40	164
23606.15LBM	28	23651.10LA	26	24200.10C	48	27012.50	164
23606.15LBQ	28	23651.10LAD	26	24200.10C	48	27012.60	164
23606.15LBR	28	23651.10LB	26	24300.15	48	27013.30	164
23606.15XB	28	23651.10LBC	26	24300.15	48	27013.50	164
23606.15XBR	28	23651.10LBM	26	24300.24	48	27014.00	164
23606.B0	28	23651.10LBR	26	24300.24	48	27014.06	164
23610.08KA	23	23651.10LD	26	24400.00	49	27014.08	164
23610.08KB	23	23651.10LE	26	24403.00	53	27019.00	310
23610.08KE	23	23651.15KA	27	24406.00	53	27032.05	309
23610.08XA	23	23651.15KB	27	24410.00	53	27032.06	309
23610.08XB	23	23651.15KBR	27	24415.00	52	27585.50	285
23610.08XE	23	23651.15LA	27	24500.00	49	27586.02	285
23640.08KA	21	23651.15LB	27	24500.RA	49	27586.02N	285
23640.08KE	21	23651.15LBC	27	24500.TV	49	27586.05	285
23640.08XA	21	23651.15LBR	27	24500.TV	49	27586.05N	285
23640.08XBR	21	23655.B0	27	24501.TV	49	27586.10	285
23640.08XBW	21	23655.KA	27	24501.TV	49	27586.10N	285
23640.08XE	21	23655.KB	27	24502.TV	49	27588.B0	236
23642.08SSA	22	23658.08	29	24502.TV	49	27588.B0	285
23642.08SSB	22	23666.08LA	23	24503.TV	49	27588.GV	236
23642.08SSE	22	23666.08LB	23	24503.TV	49	27588.GV	285
23650.07KA	20	23666.08LBR	23	24801.00	54	27588.M0	236
23650.07KB	20	23666.08LBS	23	24805.00	54	27588.M0	285
23650.07KBR	20	23666.08LE	23	24810.00	54	27588.N0	236
23650.07KE	20	23674.00	29	24815.00	54	27588.N0	285
23650.07LA	20	23675.00	29	24820.00	54	27588.R0	236
23650.07LB	20	23680.S0	35	24840.14	54	27588.R0	285
23650.07LBR	20	23684.MSBL	24	24840.18	54	27588.W0	236
23650.07LE	20	23686.00	35	24842.00	54	27588.W0	285
23650.08KA	20	23686.N0	35	24843.15	54	27590.TF	186
23650.08KB	20	23710.03	34	24843.17	54	30055.00	230
23650.08KBR	20	23710.07K	34	24844.14	54	30057.00	230
23650.08KE	20	23710.07L	34	24844.18	54	30200.20	227
23650.08LA	20	23722.10LA	33	24940.18	275	30200.30	227
23650.08LB	20	23722.10LB	33	25000.03	235	30200.40	227

30201.00	229	33004.01	238	37215.02	205	55006.02RN	41
30429.00	238	33046.N0	237	37216.02	203	55007.01RB	41
30439.00	238	33046.R0	237	38200.B0	37	55007.01RN	41
30440.00	237	33142.R1	261	38201.W0	37	55007.02RB	41
30467.00	237	33142.V1	261	40215.C0	33	55007.02RN	41
30480.G0	240	33151.F1	246	40215.LB	33	55008.01RB	42
30480.R0	240	33152.F1	246	40215.R0	33	55008.01RN	42
30481.00	240	33153.F1	246	40215.V0	33	55008.02RB	42
30499.00	239	33160.00	233	40280.00	30	55008.02RN	42
30499.03	239	33160.40R	233	40304.452	31	55009.01RB	42
30499.CE	239	33160.50N	233	40304.453	31	55009.01RN	42
30499.CO	239	33161.00	233	40304.45A	31	55009.02RB	42
30499.ET	239	33162.F3	247	40304.45B	31	55009.02RN	42
30499.LA	239	33163.F3	247	40331.15XACD	32	55010.BB	43
30499.M0	239	33164.E1	247	40366.16ACD	33	55010.BN	43
30499.M3	239	33165.F3	247	40408.08KC	32	55010.RN	43
30499.SO	239	33209.00	229	40409.07KC	32	55011.BB	43
30505.00	238	33218.00	231	40409.08KC	32	55011.BN	43
30505.03	238	33219.00	231	40410.07KE	32	55011.RN	43
30505.04	238	33220.00	231	40410.08KE	32	55012.01BB	44
30505.M0	238	33225.07	231	40778.13KA	31	55012.01BB	44
30506.RC	239	33225.20	231	40778.13KC	31	55012.01BN	44
30506.SW	239	33280.01	232	40778.13KCD	31	55012.01BN	44
30682.00	237	33281.01	232	40830.00	34	55012.01RB	44
30682.0R	237	33281.02	232	40886.00	34	55012.01RN	44
30682.0V	237	33290.01	232	45551.W75	292	55012.01RN	44
30712.00	230	33291.03	232	52001.00	311	55012.02BB	44
30748.00	229	33292.03	232	52038.00	310	55012.02BN	44
30749.00	229	33293.03	232	52047.00	309	55012.02RB	44
30752.00	229	33300.E1	246	52048.00	309	55012.02RN	44
30754.00	229	34600.01	196	52049.00	309	55013.01BB	44
30900.00	238	34600.01	196	52051.00	309	55013.01BB	44
30903.10	239	34600.01	205	52053.00	309	55013.01BN	44
30903.20	239	34600.02	205	52055.00	309	55013.01BN	44
30904.10	239	34739.01	222	52084.00	311	55013.01RB	44
30904.20	239	34739.02	222	52089.00	311	55013.01RN	44
30960.00	238	35253.00	293	52095.00	311	55013.01RN	44
30961.00	238	35400.01	222	52097.00	310	55013.02BB	44
30961.00	240	35400.02	222	52101.00	310	55013.02BN	44
32002.84	230	36600.01	196	52113.00	309	55013.02RB	44
32002.89	230	36600.01	196	52114.00	309	55013.02RN	44
32004.82	237	36600.01	205	52128.00	311	55016.05	45
32004.85	237	36600.02	196	52140.00	310	55016.10	45
32004.90	237	36600.02	196	52151.00	65	55016.25	45
32005.50	230	36600.02	205	52157.00	309	55017.05	45
32005.86	238	36680.01	205	52202.00	310	55017.10	45
32006.08	237	36680.02	196	55000.BB	39	55017.25	45
32007.05	229	36680.02	196	55000.BN	39	55018.10	45
32007.12	230	36680.02	205	55000.RN	39	55019.12	45
32240.59	121	36800.01	205	55001.BB	39	55019.15	45
32240.63	121	36800.02	205	55001.BN	39	55020.12	45
32517.00	233	36900.01	202	55001.RN	39	55020.15	46
32518.00	234	36900.01	205	55002.01RB	40	55021.12	46
32518.06	234	36900.02	205	55002.01RN	40	55021.15	46
32519.03	234	36950.01	202	55002.02RB	40	55022.03	46
32519.05	234	36950.01	205	55002.02RN	40	55023.02	46
32519.10	234	36950.02	202	55003.01RB	40	55023.05	46
32519.15	234	36950.02	205	55003.01RN	40	55025.20	47
32519.20	234	36960.01	205	55003.02RB	40	55025.25	47
32522.03	234	36960.02	205	55003.02RN	40	55025.30	47
32522.05	234	37202.01	205	55004.01RB	40	55025.35	47
32522.08	234	37202.02	205	55004.01RN	40	55025.40	47
32522.10	234	37202.21	196	55004.02RB	40	55025.45	47
32522.12	234	37202.21	196	55004.02RN	40	55025.50	47
32522.15	234	37202.21	205	55005.01RB	41	55025.55	47
32522.20	234	37202.22	196	55005.01RN	41	55025.60	47
32530.00	238	37202.22	196	55005.02RB	41	55025.65	47
32530.02	238	37202.22	205	55005.02RN	41	55025.70	47
32812.64	240	37203.01	196	55006.01RB	41	55025.75	47
32832.82	240	37203.02	196	55006.01RN	41	55025.80	47
32832.83	240	37215.01	205	55006.02RB	41	55025.85	47

55025.90	47	80100.00	19	BTSP60.40	94	VTCB39.13	92
55025.95	47	80101.00	19	BTSP60.50	94	VTCB39.19	92
55026.70	47	81007.00	12	BTSP60.60	94	VTCB39.25	92
55026.70S	47	81007.01	12	BTSP80.50	94	VTCB39.32	92
55026.75	47	81007.02	12	D.10	95	VTCB39.38	92
55026.75S	47	81009.00	12	D.40	95	VTCB42.38	92
58500.00	309	81009.01	12	D.50	95	VTCB48.19	92
60000.00	280	82009.00	13	D.60	95	VTCB48.25	92
60000.01	280	82009.01	13	D.80	95	VTCB48.32	92
60000.02	280	82010.00	13	DA.10	95	VTCB48.45	92
60000.03	280	82010.01	13	DA.40	95	VTCB55.19	92
60000.04	280	82012.00	13	DA.50	95	VTCB55.25	92
61000.00	280	82012.01	13	DA.60	95	VTCB55.32	92
61000.01	280	88001.20	16	DA.80	95	VTCB55.38	92
61000.02	280	88001.30	16	DC.10	95	VTCB63.38	92
61000.03	280	89002.00	14	DC.40	95	VTCB63.50	92
61000.04	280	89003.00	14	DC.50	95	VTE39.25	92
61000.05	280	89004.00	14	DC.60	95	VTE48.19	92
62000.00	280	89005.00	14	DC.80	95	VTE48.25	92
62000.01	280	89006.00	14	DCPR7E	157	VTE48.38	92
62000.02	280	89007.00	15	DF.40	95	VTSC29.13	92
62000.03	280	89008.00	16	DF.50	95	VTSC29.19	92
62000.04	280	89009.00	16	DF.60	95	VTSC39.19	92
62000.05	280	89010.00	15	DF.80	95	VTSC39.25	92
62000.06	280	89011.00	15	DILUENTE.01	294	VTSC39.32	92
63000.00	280	89012.00	15	DILUENTE.01	294	VTSC39.38	92
63000.01	280	99540.00	292	DILUENTE.01	294	VTSC48.19	92
63000.02	280	B9HS-10	157	DILUENTE.01	295	VTSC48.25	92
64000.00	281	BP8HN-10	157	DILUENTE.01	295	VTSC48.32	92
64000.01	281	BR7HS	157	DILUENTE.03	295	VTSC48.45	92
64000.02	281	BR8HS-10	157	DILUENTE.03	296	VTSC55.25	92
64000.03	281	BR9HS-10	157	DPR6EB-9	157	VTSC55.32	92
64000.04	281	BTCB40.16	93	DYNEEMA08	162	VTSC55.38	92
64000.05	281	BTCB40.20	93	DYNEEMA10	162	VTSC63.38	92
65000.00	281	BTCB40.30	93	DYNEEMA12	162	VTSC63.50	92
65000.01	281	BTCB40.40	93	IKIPRO.050612	111	VTSP29.13	93
66000.00	281	BTCB40.50	93	IKIPRO.050612C	111	VTSP29.19	93
66000.01	281	BTCB50.16	93	IKIPRO.050624	111	VTSP39.13	93
66000.02	281	BTCB50.20	93	IKIPRO.050624C	111	VTSP39.19	93
67000.00	281	BTCB50.30	93	IKIPRO.080812	111	VTSP39.25	93
67000.01	281	BTCB50.40	93	IKIPRO.080812C	111	VTSP39.32	93
70000.21	307	BTCB50.50	93	IKIPRO.080824	111	VTSP39.38	93
70000.24	307	BTCB60.20	93	IKIPRO.080824C	111	VTSP39.45	93
71260.G75	291	BTCB60.30	93	IZFR5G	157	VTSP42.38	93
71260.N25	291	BTCB60.40	93	LFR4A-E	157	VTSP48.19	93
71260.N75	291	BTCB60.50	93	LFR5A-11	157	VTSP48.25	93
71880.B25	291	BTCB60.70	93	LFR6A-11	157	VTSP48.32	93
71880.B75	291	BTSC40.16	94	R.10	95	VTSP48.45	93
71880.N25	291	BTSC40.20	94	R.40	95	VTSP55.19	93
71880.N75	291	BTSC40.50	94	R.50	95	VTSP55.25	93
71880.R75	291	BTSC50.16	94	R.80	95	VTSP55.32	93
71880.W75	291	BTSC50.20	94	RL.10	95	VTSP55.38	93
76880.B25	291	BTSC50.30	94	RL.50	95	VTSP63.38	93
76880.B75	291	BTSC50.40	94	RL.60	95	VTSP63.50	93
76880.N25	291	BTSC60.20	94	RL.80	95		
76880.N75	291	BTSC60.30	94	S09741.10	96		
76880.R75	291	BTSC60.40	94	THRUSTER	102		
80000.00	17	BTSC60.50	94	THRUSTER115.24	102		
80000.00	17	BTSP40.16	94	THRUSTER35.12	102		
80000.01	17	BTSP40.20	94	THRUSTER55.12	102		
80000.01	17	BTSP40.30	94	THRUSTER80.12	102		
80000.02	18	BTSP40.40	94	THRUSTER80.24	102		
80000.02	18	BTSP50.16	94	THRUSTER95.12	102		
80004.01	10	BTSP50.20	94	TUNNELPOPPA.110	103		
80005.01	11	BTSP50.30	94	TUNNELPOPPA.150	103		
80005.02	11	BTSP50.40	94	TUNNELPOPPA.185	103		
80007.01	11	BTSP50.50	94	TUNNELPRUA.110	103		
80007.02	11	BTSP50.70	94	TUNNELPRUA.150	103		
80007.03	11	BTSP60.16	94	TUNNELPRUA.185	103		
80009.01	11	BTSP60.20	94	VTCB29.13	92		
80009.02	11	BTSP60.30	94	VTCB29.19	92		

CONDIZIONI GENERALI DI VENDITA

1) Le vendite effettuate dalla ns. Società sono regolate esclusivamente dalle presenti condizioni generali, salvo che vengano consensualmente derogate per iscritto.

2) Le ns. offerte o proposte di fornitura si intendono sempre senza impegno. I termini di consegna, eventualmente indicati tanto nelle offerte che nelle conferme d'ordine, non sono per noi impegnativi e l'evasione dell'ordine è subordinata alla disponibilità del materiale. Gli ordini devono risultare mediante lettere, fax, email o buoni di commissione sottoscritti dal committente e salvo approvazione della ns. Società.

3) Nella fatturazione verranno applicati i prezzi vigenti al momento della consegna della merce; di conseguenza l'indicazione dei prezzi contenuta nei listini e nelle ordinazioni è puramente indicativa.

4) La merce viaggia sempre a rischio e pericolo del committente anche se la spedizione viene effettuata "franco destino". In mancanza di precise istruzioni circa il mezzo di trasporto, la merce verrà spedita con il mezzo da noi ritenuto più opportuno.

5) Eventuali reclami sulla quantità e qualità della merce devono essere fatti mediante lettera raccomandata e devono prevenirci entro e non oltre 8 giorni dal ricevimento della merce, sotto pena di decadenza.

6) I ritorni di merce saranno accettati solo se preventivamente concordati e autorizzati tramite apposito modulo fornito.

In generale, in caso di nostro errore o materiale difettoso, il costo del trasporto sarà a nostro carico con corriere da noi indicato. Si precisa che i resi non autorizzati verranno respinti e che i resi causati da errore di ordinazione da parte del cliente, se accettati, verranno accreditati al valore di fatturazione decurtato del 15% per compensazione delle spese di gestione e ristoccaggio.

7) Gli imballaggi vengono fatturati al prezzo di costo e non si accettano di ritorno.

8) I pagamenti dovranno essere effettuati al domicilio del creditore. Qualunque sia il mezzo di pagamento convenuto, la venditrice non rinuncia all'art.1498 u.c.C.C. I pagamenti dovranno essere comprensivi dell'I.V.A. se ed in quanto dovuta.

9) I termini convenuti di pagamento sono essenziali; ove non vengano dal committente rispettati, la venditrice ha diritto di richiedere gli interessi relativi.

10) Il mancato rispetto dei termini di pagamento convenuti fa decadere l'acquirente dal beneficio del pagamento dilazionato per qualsiasi debito verso la venditrice e annulla eventuali ordini non evasi.

11) Qualsiasi controversia insorgenda non potrà costituire causa di ritardo o sospensione dei pagamenti. Poiché i contratti si intendono convenzionalmente conclusi a Genova e il luogo di pagamento è Genova, resta ferma la competenza esclusiva dell'Autorità Giudiziaria di Genova per qualsiasi controversia nascente dal presente rapporto.

12) Le caratteristiche tecniche ed estetiche degli articoli presenti sul nostro catalogo sono indicative e possono variare in qualsiasi momento

La ns. Società si riserva il diritto di variare le caratteristiche estetiche e tecniche degli articoli esposti nel presente catalogo.

I diritti di pubblicazione del presente catalogo sono riservati alla società PIO F. BALBI S.r.l. Tutte le riproduzioni, anche parziali, sono vietate.

Per ogni aggiornamento o modifica delle presenti condizioni o dei dati tecnici ed estetici dei prodotti fate riferimento al nostro sito web istituzionale www.piobalbi.com

*Corso Sardegna, 46 Canello
16142 GENOVA (Italy)*

Telefono +39 010.88.72.33

www.piobalbi.com - sales@piobalbi.com